

()* はメンテナンス時に必要な寸法です。

番号	部品名	材質	個数	備考
1	キャップ	ポリプロピレン	1	2"
2	圧力計用キャップ	ポリプロピレン	2	
3	上部ハウジング	FRP	1	
4	締ナット	FRP	1	
5	下部ハウジング	FRP	1	
6	ボールバルブ	強化樹脂	1	3/4"
7	スクリーン式エレメント	ステンレス	1	

※ ターボ式は、スクリーン式エレメントの内側に特殊形状の筒が入ります。

仕様

□ 径	2" ネジ
適用最大流量	25 m ³ /h
エレメントタイプ	スクリーン式
ろ過面積	465 cm ²
適用最大圧力	0.8 MPa
適用最大温度	60 °C
重量	3.7 kg

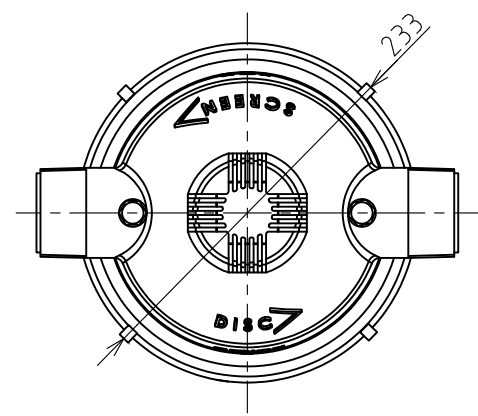
エレメント一覧表 (スクリーン)

種類	パンチングメタル					ワイヤーネット								
	緑	青	白	赤	黄	黒	橙	緑	青	白	赤	黄	黒	橙
カラーコード														
ミクロン	3500	2500	1500	800	500	500	300	200	130	100	80	50		
mm	3.5	2.5	1.5	0.8	0.5	0.5	0.3	0.2	0.13	0.1	0.08	0.05		
メッシュ	4	6	10	20	30	30	50	75	120	155	200	300		
用途	スプリンクラー					マイクロスプリンクラー スプレーノズル			ドリップチューブ		フォグノズル	ミスト フォグノズル		

△	RD49013	フタナベ	キシノ	2024.04.15
△	RD46004	マオカ	ホソヤ	2021.03.30
△	RD41026	フタナベ	ホソヤ	2015.12.24
	改訂	署名	検印	日付
サイズ	A3		投影法	
縮尺	1:5		日付	2011.06.17
承認	検図	設計	製図	
ホソヤ	ホソヤ		イワサキ	

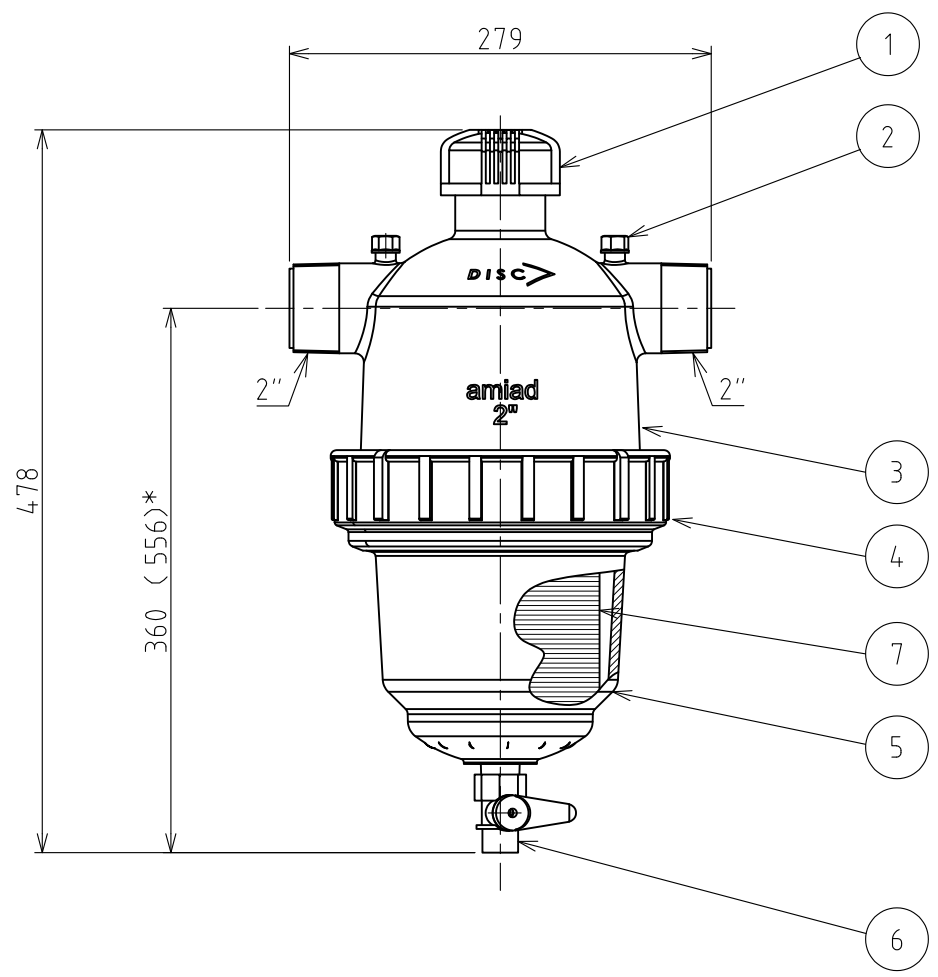
名称	プラスチックフィルター マニュアルクリーン (スクリーン式)
図番	0-026-36-A3 (Rev.01)
品名	ニュー-2T (50mmソケット付属) ニュー-2T ターボ (50mmソケット付属)
型式	AF-200T, 50A AF-200T-T, 50A
株式会社 イーエス・ウォーターネット	

A



番号	部品名	材質	個数	備考
1	キャップ	ポリプロピレン	1	2"
2	圧力計用キャップ	ポリプロピレン	2	
3	上部ハウジング	FRP	1	
4	締ナット	FRP	1	
5	下部ハウジング	FRP	1	
6	ボールバルブ	強化樹脂	1	3/4"
7	ディスク式エレメント	高性能樹脂	1	

B



仕様

□ 径	2" ネジ
適用最大流量	25 m ³ /h
エレメントタイプ	ディスク式
ろ過面積	790 cm ²
適用最大圧力	0.8 MPa
適用最大温度	60 °C
重量	4.5 kg

C

D

E

()* はメンテナンス時に必要な寸法です。

エレメント一覧表 (樹脂ディスク)

カラーコード	黄	赤	黒
ミクロン	200	130	100
mm	0.2	0.13	0.1
メッシュ	80	120	140
用途	マイクロスプリンクラー スプレーノズル	ドリップチューブ	

△	RD46004	マオカ	ホソヤ	2021.03.30
△	RD44002	フタナベ	ホソヤ	2018.10.25
△	RD41025	フタナベ	ホソヤ	2015.12.22
	改訂	署名	検印	日付
サイズ	A3	投影法		図番
縮尺	1:5	日付	2011.06.17	品名
承認	検図	設計	製図	型式
ホソヤ	ホソヤ		イフサキ	

名称
プラスチックフィルター
マニュアルクリーン (ディスク式)

図番
0-027-36-A3 (Rev.01)

品名
ニュー-2T (50mmソケット付属)

型式
AF-200T, 50A



F