

番号	部品名	材質	個数	備考
1	キャップ	ポリプロピレン	1	3"
2	圧力計用キャップ	ポリプロピレン	2	
3	上部ハウジング	FRP	1	
4	締ナット	FRP	1	
5	下部ハウジング	FRP	1	
6	コネクター	ポリプロピレン	1	1-1/2"×3/4"
7	ボールバルブ	強化樹脂	1	3/4"
8	スクリーン式エレメント	ステンレス	1	

※ ターボ式は、スクリーン式エレメントの内側に特殊形状の筒が入ります。

仕様

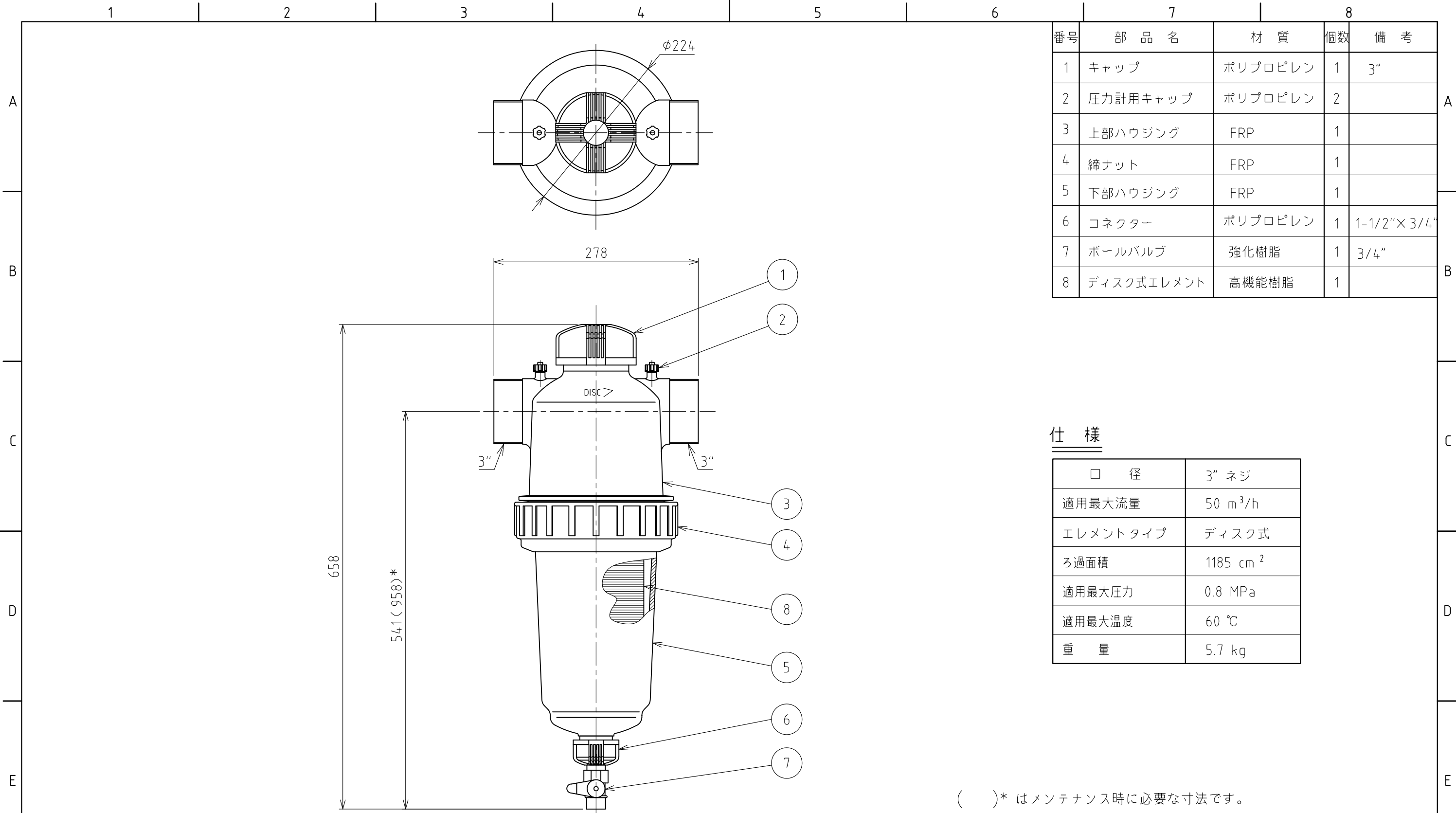
□ 径	3" ネジ
適用最大流量	50 m ³ /h
エレメントタイプ	スクリーン式
ろ過面積	700 cm ²
適用最大圧力	0.8 MPa
適用最大温度	60 °C
重量	4.5 kg

()* はメンテナンス時に必要な寸法です。

エレメント一覧表 (スクリーン)

種類	パンチングメタル					ワイヤーネット								
	緑	青	白	赤	黄	黒	橙	緑	青	白	赤	黄	黒	橙
カラーコード														
ミクロン	3500	2500	1500	800	500	500	300	200	130	100	80	50		
mm	3.5	2.5	1.5	0.8	0.5	0.5	0.3	0.2	0.13	0.1	0.08	0.05		
メッシュ	4	6	10	20	30	30	50	75	120	155	200	300		
用途	スプリンクラー					マイクロスプリンクラー スプレーノズル			ドリップチューブ		フォグノズル	ミスト フォグノズル		

△	RD49013	ワタナベ	キシノ	2024.04.15	名称	プラスチックフィルター マニュアルクリーン (スクリーン式)
△	RD41026	ワタナベ	ホソヤ	2015.12.24		
	改訂	署名	検印	日付		
サイズ	A3		投影法	図番	0-005-36-A3 (Rev.03)	
縮尺	1:5		日付		2011.06.17	品名 ニュー3T (80mmソケット付属) ニュー3Tターボ (80mmソケット付属)
承認	検図	設計	製図	型式	AF-300T, 80A AF-300T-T, 80A	
ホソヤ	ホソヤ		イワサキ	株式会社 イーエス・ウォーターネット		



番号	部品名	材質	個数	備考
1	キャップ	ポリプロピレン	1	3"
2	圧力計用キャップ	ポリプロピレン	2	
3	上部ハウジング	FRP	1	
4	締ナット	FRP	1	
5	下部ハウジング	FRP	1	
6	コネクター	ポリプロピレン	1	1-1/2"×3/4"
7	ボールバルブ	強化樹脂	1	3/4"
8	ディスク式エレメント	高性能樹脂	1	

仕様

口径	3" ネジ
適用最大流量	50 m ³ /h
エレメントタイプ	ディスク式
ろ過面積	1185 cm ²
適用最大圧力	0.8 MPa
適用最大温度	60 °C
重量	5.7 kg

() * はメンテナンス時に必要な寸法です。

エレメント一覧表 (樹脂ディスク)

カラーコード	黄	赤	黒
ミクロン	200	130	100
mm	0.2	0.13	0.1
メッシュ	80	120	140
用途	マイクロスプリンクラー スプレーノズル	ドリップチューブ	

△	RD44002	フタナベ	ホソヤ	2018.10.25	名称	プラスチックフィルター マニュアルクリーン (ディスク式)
△	RD41025	フタナベ	ホソヤ	2015.12.22		
	改訂	署名	検印	日付		
サイズ	A3		投影法		図番	0-034-36-A3 (Rev.01)
縮尺	1:5		日付	2011.06.17	品名	ニュー-3T (80mmソケット付属)
承認	検図	設計	製図		型式	AF-300T, 80A
ホソヤ	ホソヤ		イフサキ		株式会社 イーエス・ウォーター・ネット	