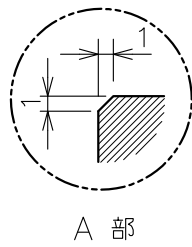
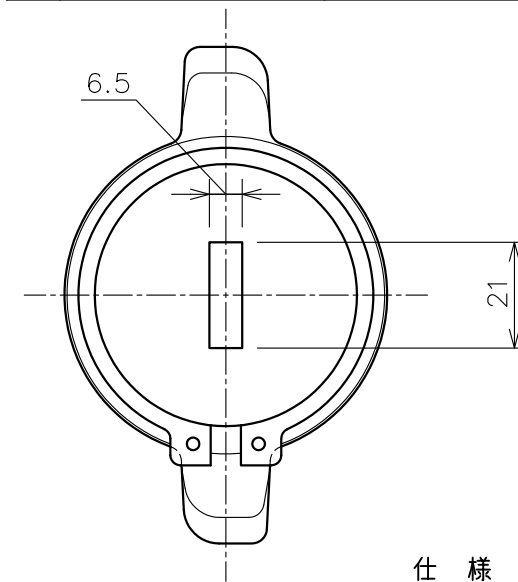
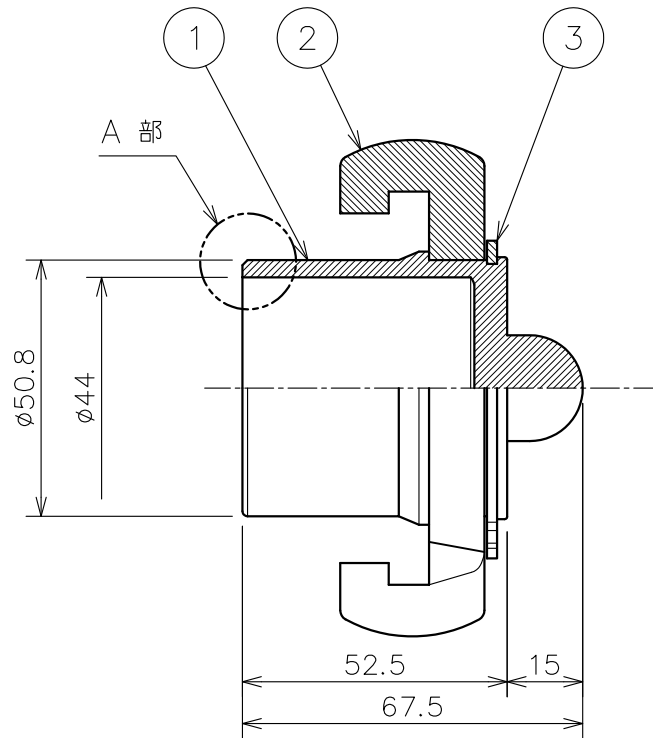
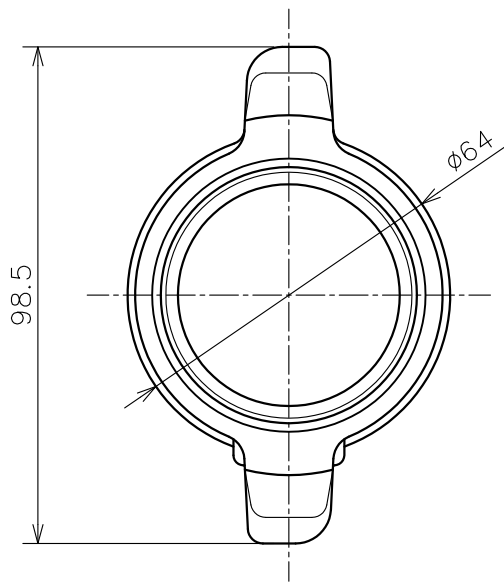


仕様

水圧試験圧力：2.0MPa

番号	部品名	材質	個数	備考
1	本体	アルミ合金	1	
2	ラッチ	アルミ合金	1	
3	ストップリング	ステンレス	1	

4					名称	ホース用カップラー ニューカップラー
3					図番	K-114-30-A4
2					品名	エンドプラグ
1	RD39234	フタナベ	ホソヤ	2014.08.08	型式	NC-6, 40A
	改訂	署名	検印	日付		
縮尺	1:1		日付	2005.08.30		
承認	検図	設計	製図			
ヨシカワ	マツムラ		マキ			
株式会社イーエス・ウォーターネット						



番号	部品名	材質	個数	備考
1	本体	アルミ合金 (AC7A)	1	
2	ラッチ	アルミ合金 (AC7A)	1	
3	ストップリング	ステンレス	1	

仕様
水圧試験圧力：2.0MPa

4					名称	ホース用カップラー ニューカップラー
3						
2						
1	RD39235	ワタナベ	ホソヤ	2014.08.08		
	改訂	署名	検印	日付	図番	K-115-34-A4 (Rev.01)
縮尺	1:1.5		日付	2009.01.13	品名	エンドプラグ
承認	検図	設計	製図		型式	NC-6, 50A
ホソヤ	ホソヤ			イフサキ		