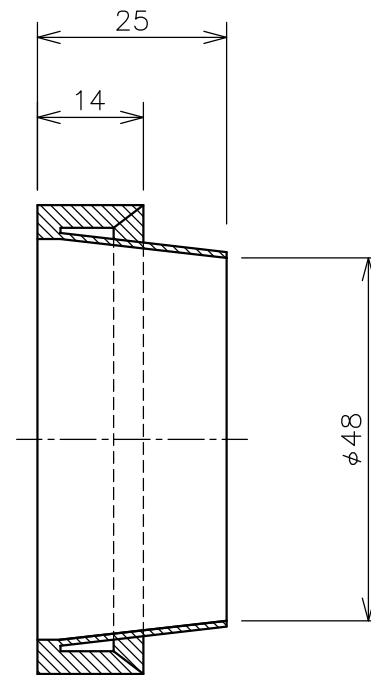
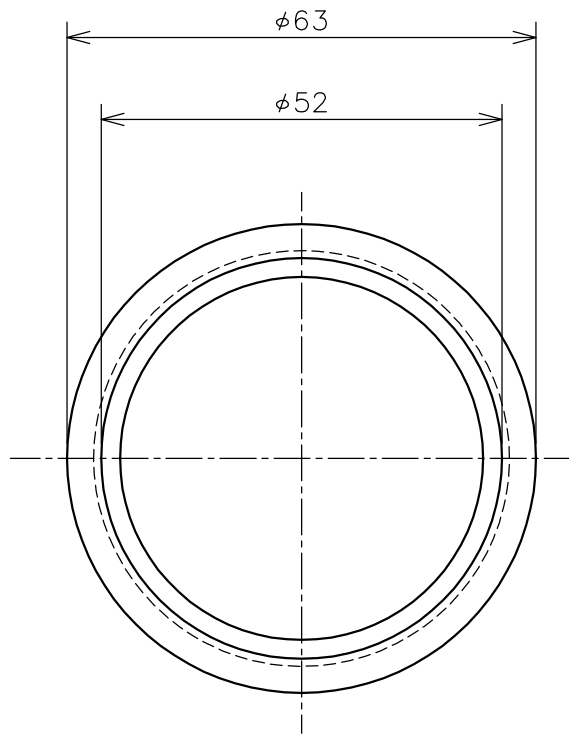


材質：ニトリルゴム（NBR）

△4					名称	ニューカップラー ゴムパッキン
△3						
△2						
△1						
	改訂	署名	検印	日付	図番	K-116-30-A4
縮尺	1:1		日付	2005.08.30	品名	ゴムパッキン
承認	検図	設計	製図		型式	NC-9, 40A
ヨシカワ	マツムラ			マキ	株式会社イーエスウォーターネット	



△4					名称	ホース用カップラー	
△3						ニューカップラーゴムパッキン	
△2						図番	K-119-30-A4
△1							
	改訂	署名	検印	日付	品名	ニューカップラーゴムパッキン	
縮尺	1:1		日付	2005.08.30	型式	NC-9, 50A	
承認	検図	設計	製図				
マツムラ	マツムラ			イワサキ	<b>株式会社イーエス・ウォーターネット</b>		