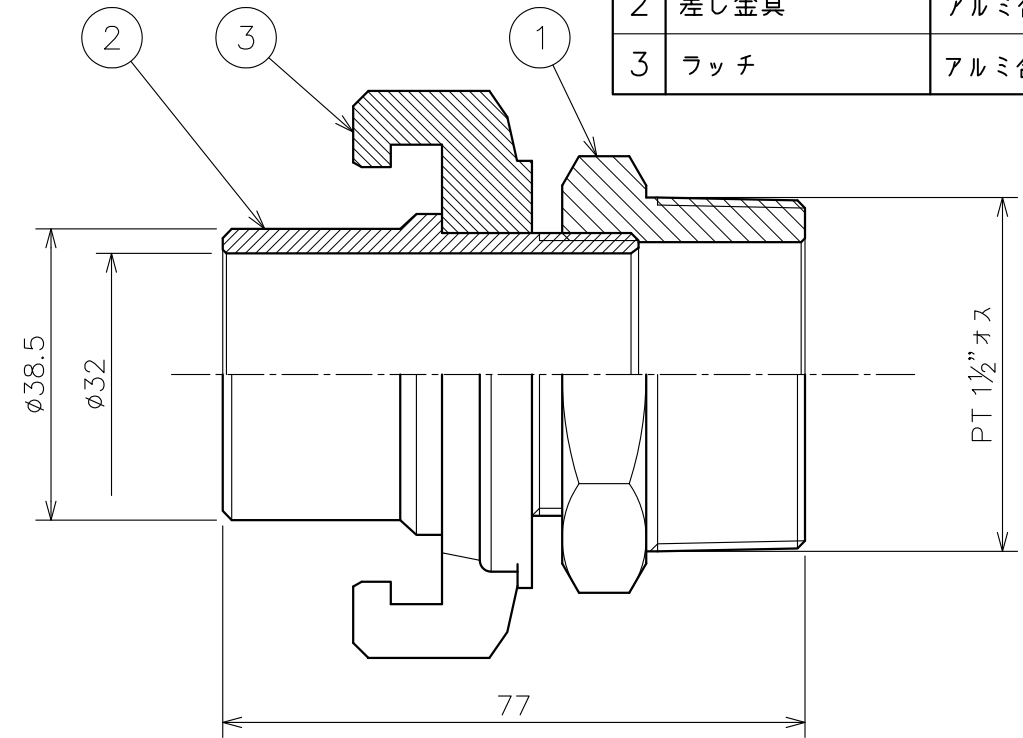
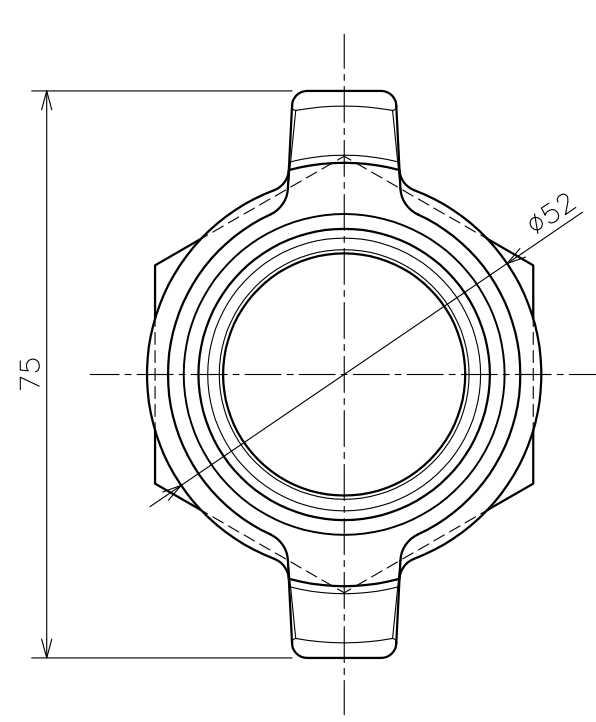
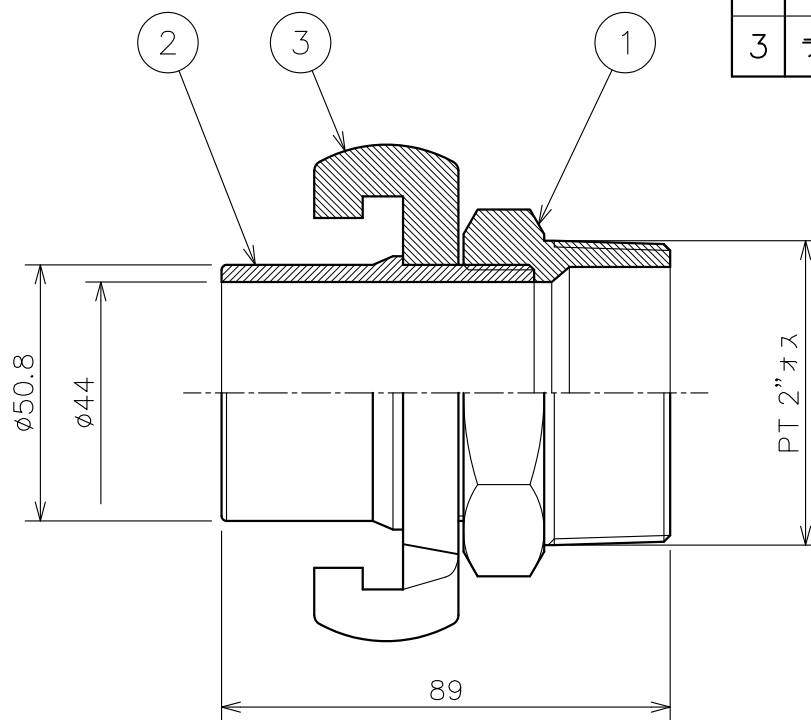
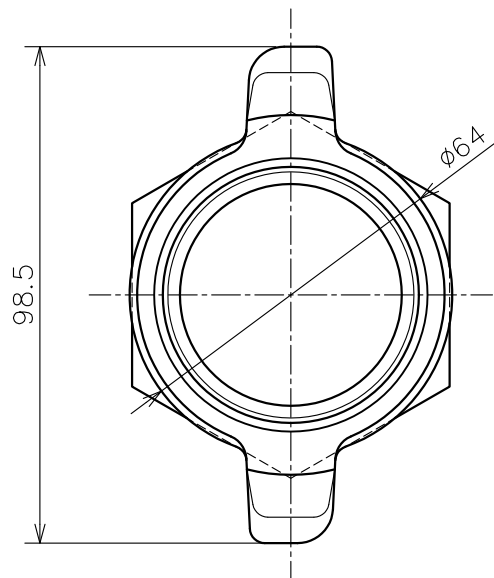


番号	部品名	材質	個数	備考
1	本体	真鍮	1	
2	差し金具	アルミ合金	1	
3	ラッチ	アルミ合金	1	



4					名称	ホース用カップラー ニューカップラー
3						
2						
1	RD39232	ワタナベ	ホソヤ	2014.08.08		
	改訂	署名	検印	日付	図番	K-111-30-A4
縮尺	1:1		日付	2005.08.30	品名	スターターオス (AC製)
承認	検図	設計	製図		型式	NC-5, 40A
マツムラ	マツムラ		イワサキ		株式会社イーエスウォーターネット	



番号	部品名	材質	個数	備考
1	本体	アルミ合金 (AC7A)	1	
2	差し金具	アルミ合金 (AC7A)	1	
3	ラッチ	アルミ合金 (AC7A)	1	

4					名称	ホース用カップラー ニューカップラー
3						
2						
1	RD39233	ワタナベ	ホソヤ	2014.08.08	図番	K-113-30-A4
	改訂	署名	検印	日付	品名	スターターオス (AC製)
縮尺	1:1.5		日付	2005.08.30	型式	NC-5, 50A
承認	検図	設計	製図			
ヨシカワ	マツムラ		マキ			
株式会社イーエスウォーターネット						