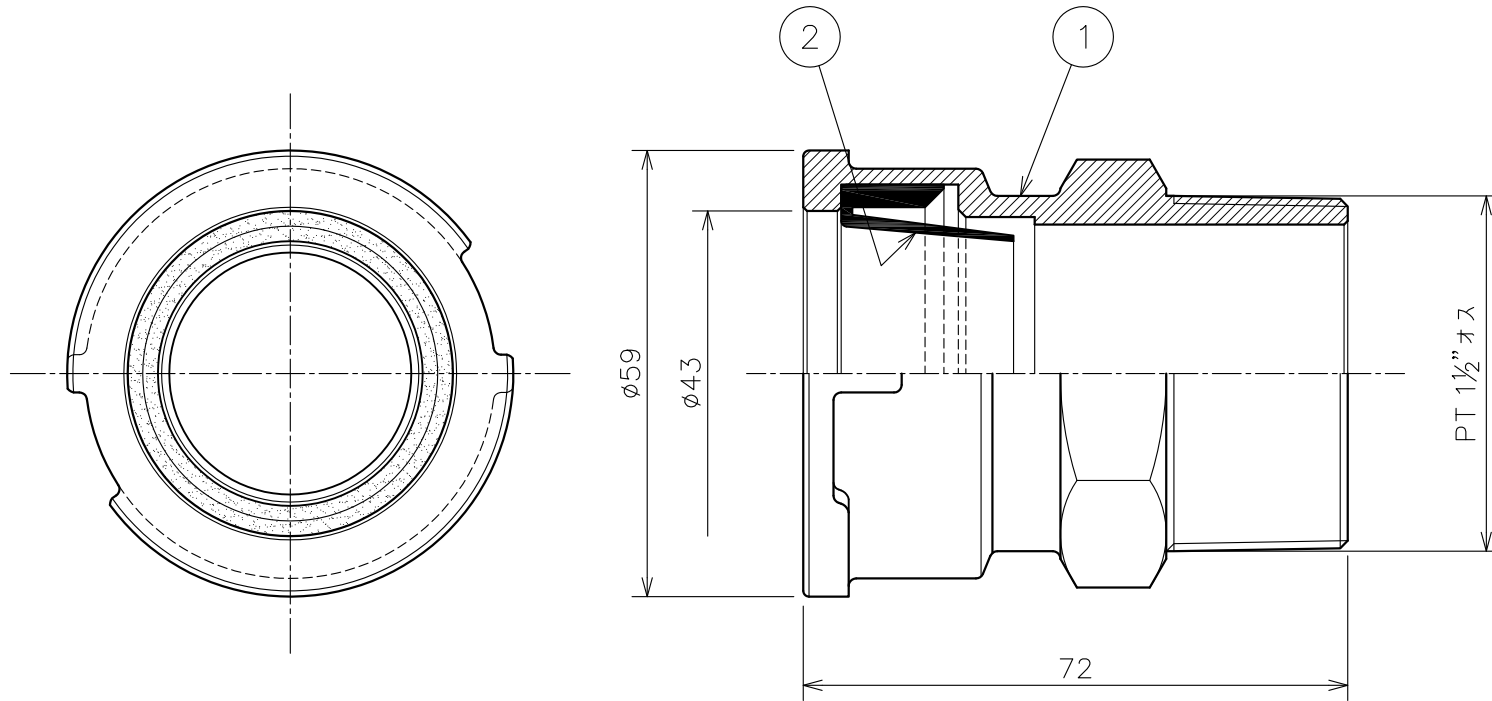
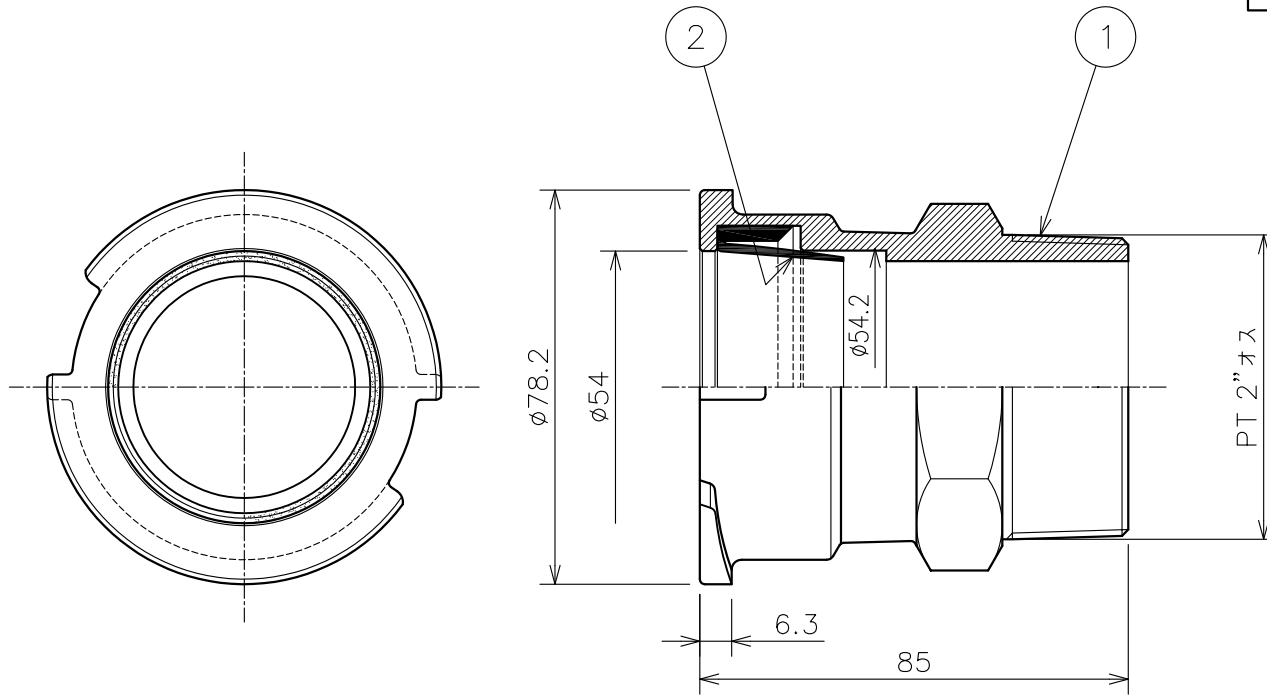


番号	部品名	材質	個数	備考
1	本体	アルミ合金	1	
2	ゴムパッキン	ニトリルゴム (NBR)	1	



4					名称	ホース用カップラー ニューカップラー
3						
2						
1	RD39230	ワタナベ	ホソヤ	2014.08.08		
	改訂	署名	検印	日付	図番	K-108-30-A4
縮尺	1:1		日付	2005.08.30	品名	スターターメス
承認	検図	設計	製図		型式	NC-4, 40A
ヨシカワ	マツムラ		マキ		株式会社イーエスウォーターネット	

番号	部品名	材質	個数	備考
1	本体	アルミ合金 (AC7A)	1	
2	ゴムパッキン	ニトリルゴム (NBR)	1	



4					名称	ホース用カップラー ニューカップラー
3						
2					図番	K-109-30-A4
1	RD39231	フタナベ	ホソヤ	2014.08.08		
	改訂	署名	検印	日付	品名	スターターメス (AC製)
縮尺	1:1.5		日付	2005.08.30		
承認	検図	設計	製図		型式	NC-4, 50A
ヨシカワ	マツムラ		マキ			
株式会社イーエス・ウォーターネット						