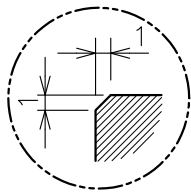
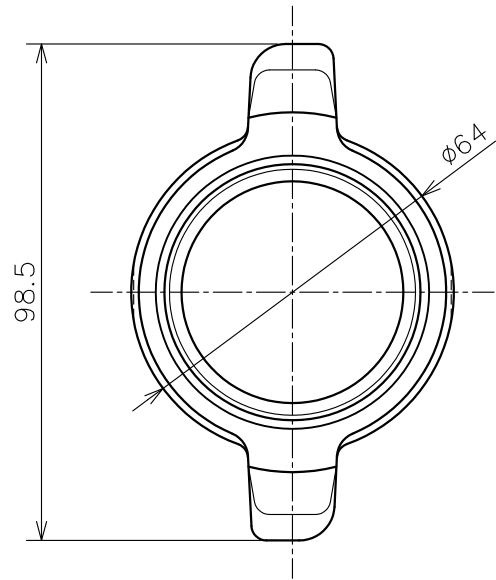
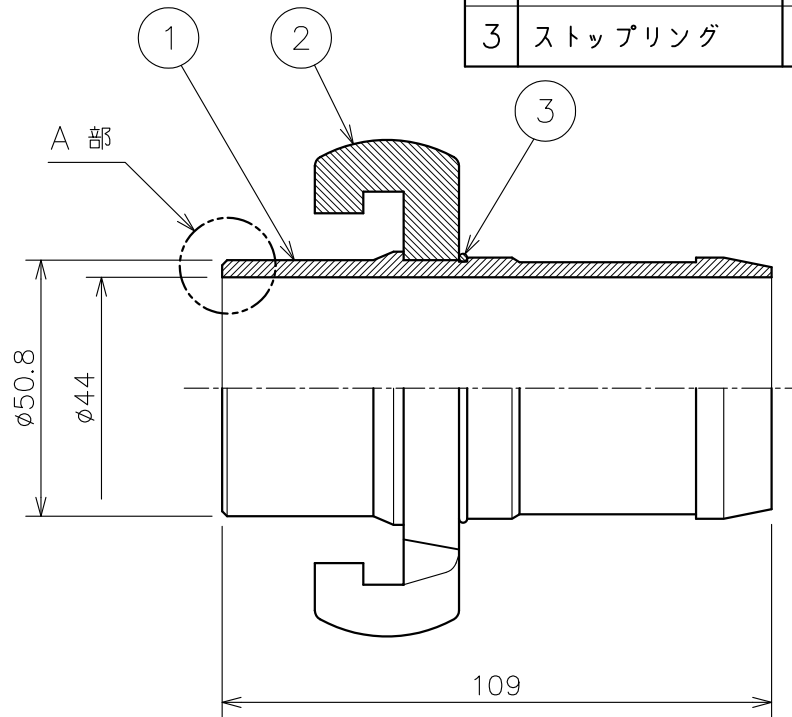


番号	部品名	材質	個数	備考
1	本体	アルミ合金	1	
2	ラッチ	アルミ合金	1	
3	ストップリング	ステンレス	1	

4					名称	ホース用カップラー ニューカップラー
3						
2						
1	RD39224	ワタナベ	ホソヤ	2014.08.08		
	改訂	署名	検印	日付	図番	K-101-30-A4
縮尺	1:1		日付	2005.08.30	品名	ホース用オス
承認	検図	設計	製図		型式	NC-1, 40A
ヨシカワ	マツムラ		マキ		<b>株式会社イーエスウォーターネット</b>	



A 部



番号	部品名	材質	個数	備考
1	本体	アルミ合金 (AC7A)	1	
2	ラッチ	アルミ合金 (AC7A)	1	
3	ストップリング	ステンレス	1	

4					名称	ホース用カップラー
3						ニューカップラー
1	RD39225	フタナバ	ホソヤ	2014.08.08	図番	K-102-30-A4
	改訂	署名	検印	日付		
縮尺	1:1.5		日付	2005.08.30	品名	ホース用オス
承認	検図	設計	製図		型式	NC-1, 50A
ヨシカワ	マツムラ		マキ			<b>株式会社イーエスウォーターネット</b>