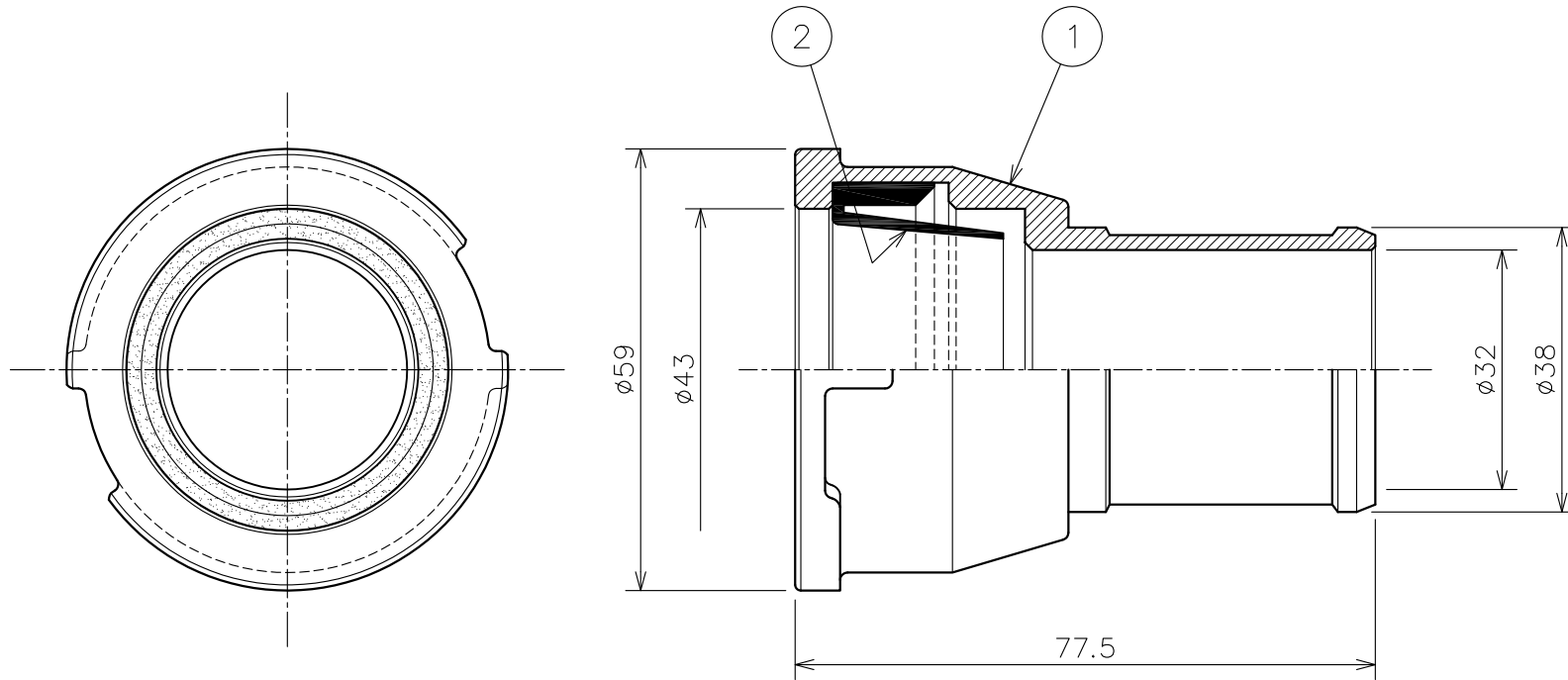
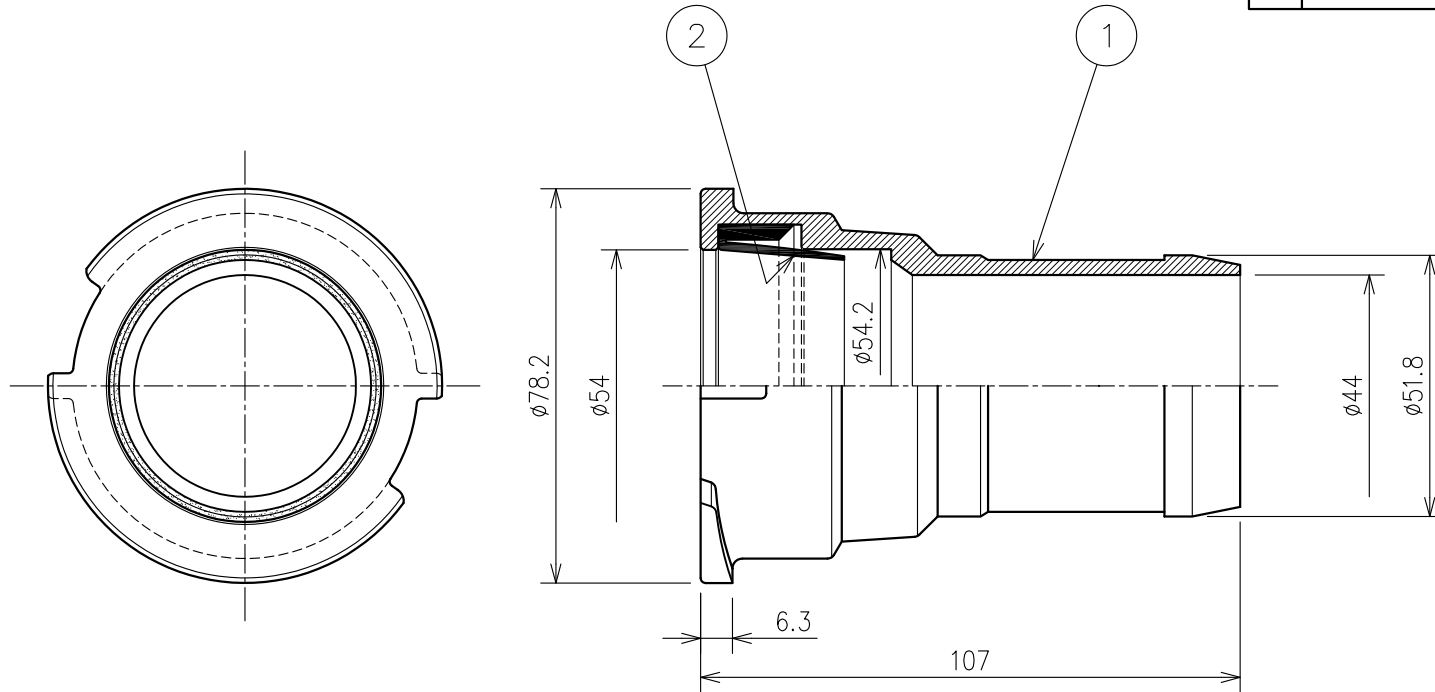


番号	部品名	材質	個数	備考
1	本体	アルミ合金	1	
2	ゴムパッキン	ニトリルゴム (NBR)	1	



4					名称	ホース用カップラー ニューカップラー
3					図番	K-104-30-A4
2					品名	ホース用メス
1	RD39226	フタナベ	ホソヤ	2014.08.08	型式	NC-2, 40A
	改訂	署名	検印	日付		
縮尺	1:1		日付	2005.08.30		
承認	検図	設計	製図			
ヨシカワ	マツムラ		マキ			
<b>株式会社イーエスウォーターネット</b>						

番号	部品名	材質	個数	備考
1	本体	アルミ合金 (AC7A)	1	
2	ゴムパッキン	ニトリルゴム (NBR)	1	



4					名称	ホース用カップラー ニューカップラー
3						
2						
1	RD39227	ワタナベ	ホソヤ	2014.08.08		
	改訂	署名	検印	日付	品名	ホース用メス
縮尺	1:1.5		日付	2005.08.30	型式	NC-2, 50A
承認	検図	設計	製図			
ヨシカワ	マツムラ		マキ			
<b>株式会社イーエスウォーターネット</b>						