

1 2 3 4 5 6

番号	部 品 名	材 質	個数	備 考
1	本体	アルミ合金 (AC7A)	1	
2	ゴムパッキン	ニトリルゴム (NBR)	1	
3	Vパッキン	NBR	1	

A

B

C

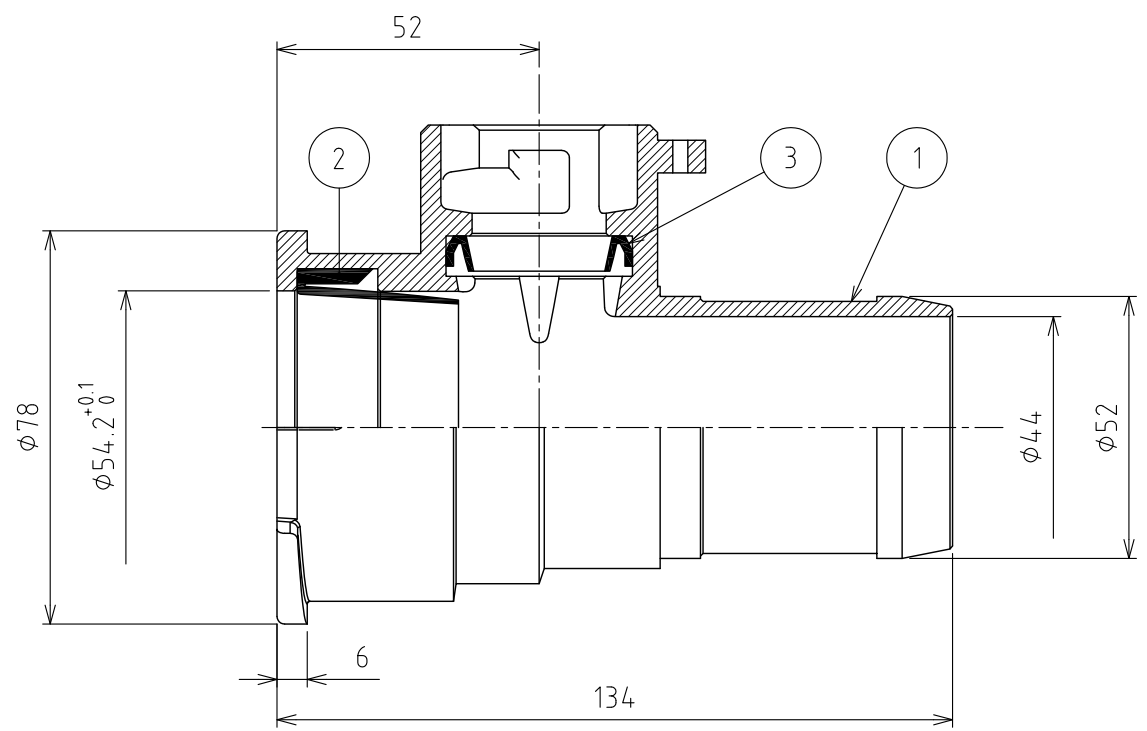
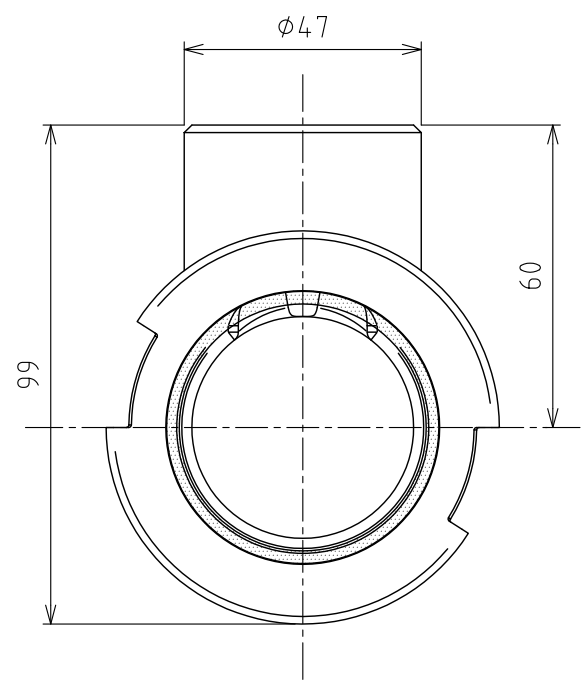
D

A

B

C

D



△	RD39236	ワタナベ	ホソヤ	2014.08.08	名称	ホース用カップラー ニューカップラー	
△	RD39075	マオカ	ホソヤ	2014.05.09			
	改訂	署名	検印	日付			
サイズ	A4		投影法		図番	K-128-38-A4	
縮尺	1:1.5		日付	2013.07.18	品名	ホース用メス立上り付 (クイックソケット付)	
承認	検図	設計	製図	型式			NC-12, 50A
ホソヤ	ホソヤ		ワタナベ				

株式会社 **イーエス・ウォーターネット**

1 2 3 4 5 6