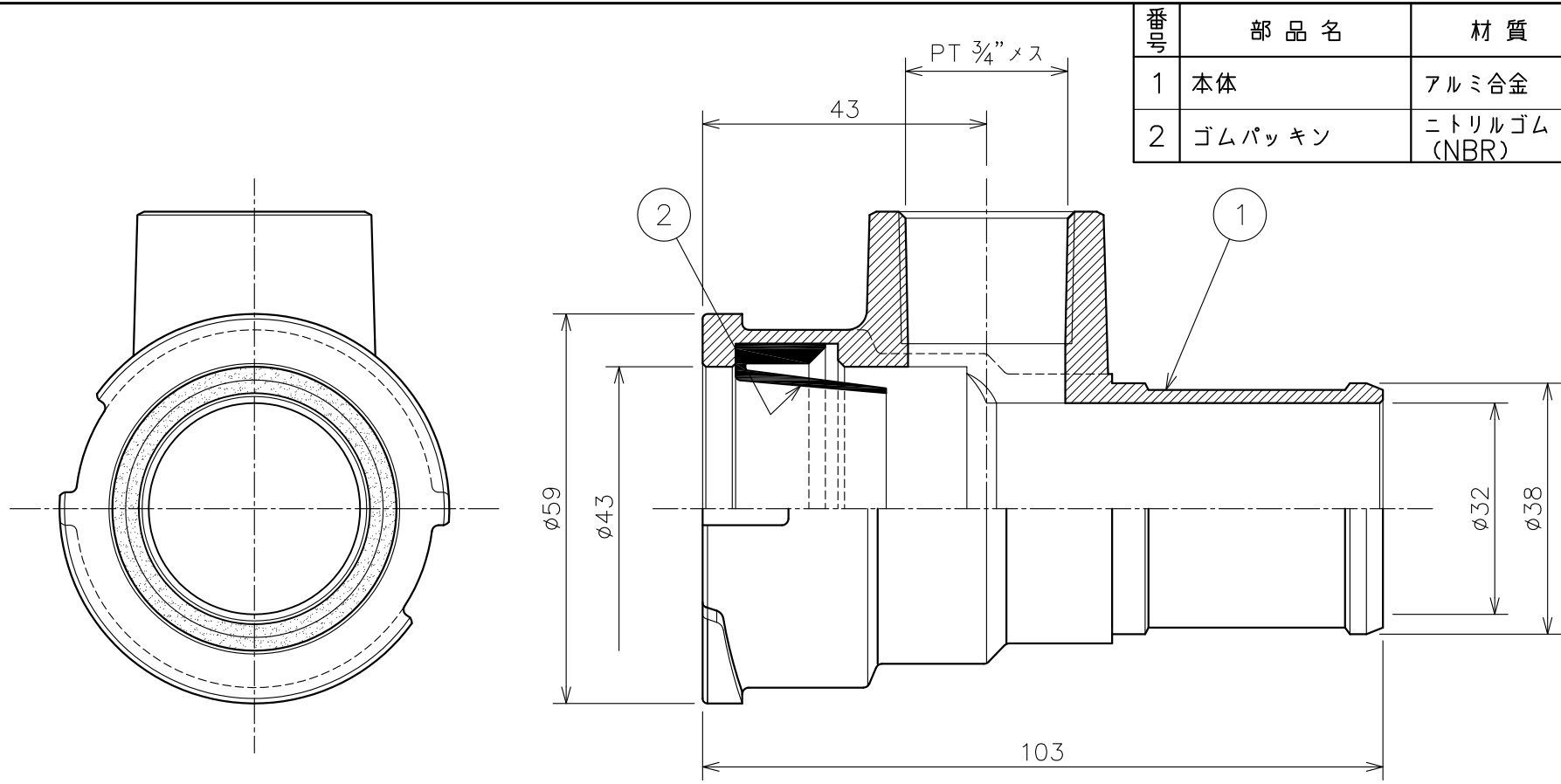
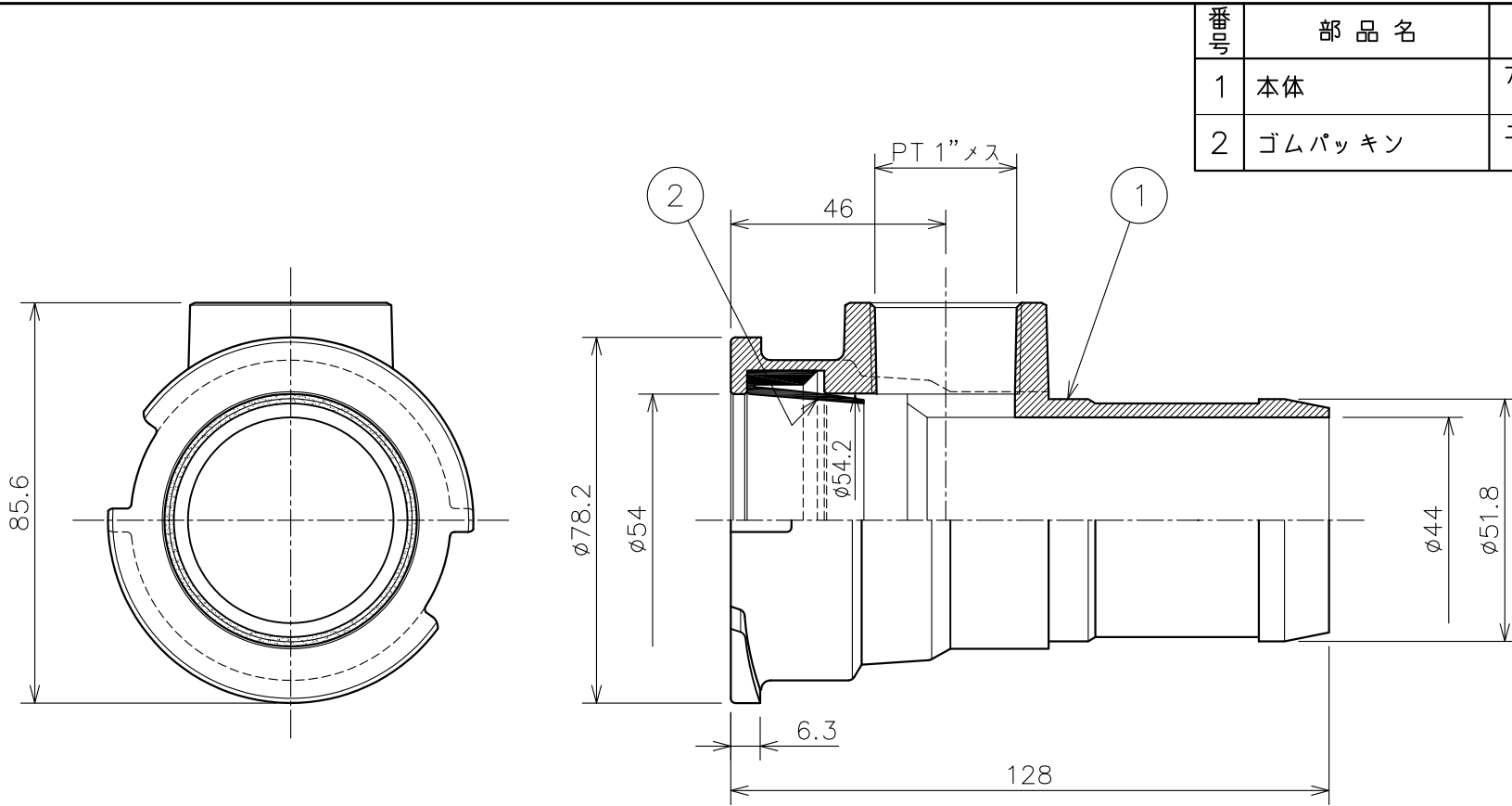


番号	部品名	材質	個数	備考
1	本体	アルミ合金	1	
2	ゴムパッキン	ニトリルゴム (NBR)	1	



4					名称	ホース用カップラー	
3						ニューカップラー	
2						図番	K-106-30-A4
1	RD39228	フタナバ	ホソヤ	2014.08.08			
	改訂	署名	検印	日付	品名	ホース用メス (立上り付)	
縮尺	1:1		日付	2005.08.30			
承認	検図	設計	製図		型式	NC-3, 40A	
ヨシカワ	マツムラ		マキ				
株式会社イーエスウォーターネット							



番号	部品名	材質	個数	備考
1	本体	アルミ合金 (AC7A)	1	
2	ゴムパッキン	ニトリルゴム (NBR)	1	

4					名称	ホース用カップラー
3						ニューカップラー
2						
1	RD39229	フタナベ	ホソヤ	2014.08.08	図番	K-107-30-A4
	改訂	署名	検印	日付	品名	ホース用メス (立上り付)
縮尺	1:1.5		日付	2005.08.30	型式	NC-3, 50A
承認	検図	設計	製図			
ヨシカワ	マツムラ		マキ			
株式会社イーエスウォーターネット						