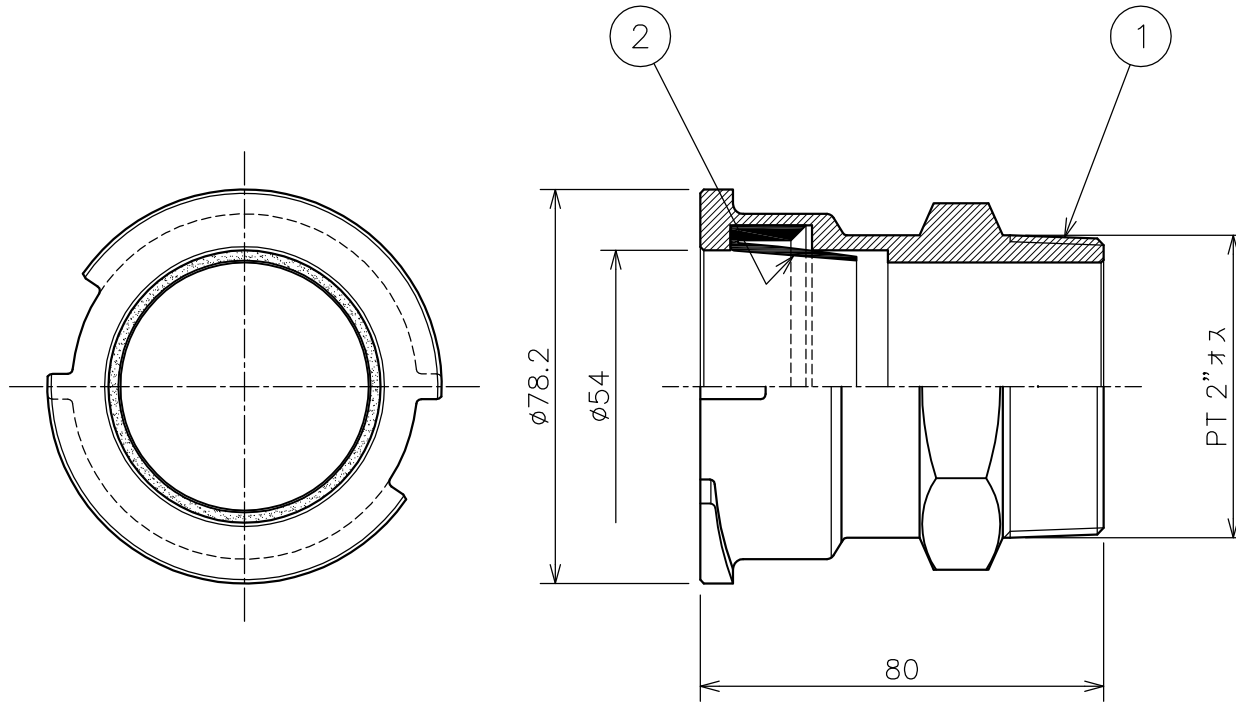


番号	部品名	材質	個数	備考
1	本体	砲金 (CAC406)	1	(クロームメッキ)
2	ゴムパッキン	ニトリルゴム (NBR)	1	



△4					名称	ホース用カップラー ニューカップラー
△3						
△2						
△1						
	改訂	署名	検印	日付	図番	K-110-30-A4
縮尺	1:1.5		日付	2005.08.30	品名	スターターメス (砲金製)
承認	検図	設計	製図		型式	NC-11, 50A
ヨシカワ	マツムラ			マキ	株式会社イーエスウォーターネット	