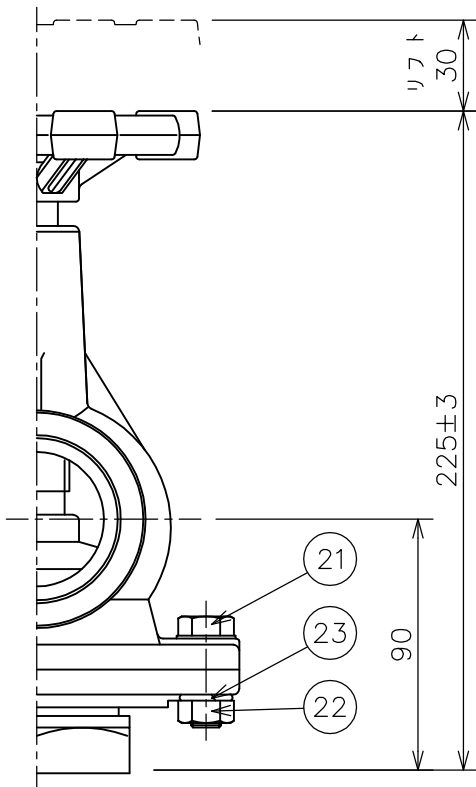


仕様

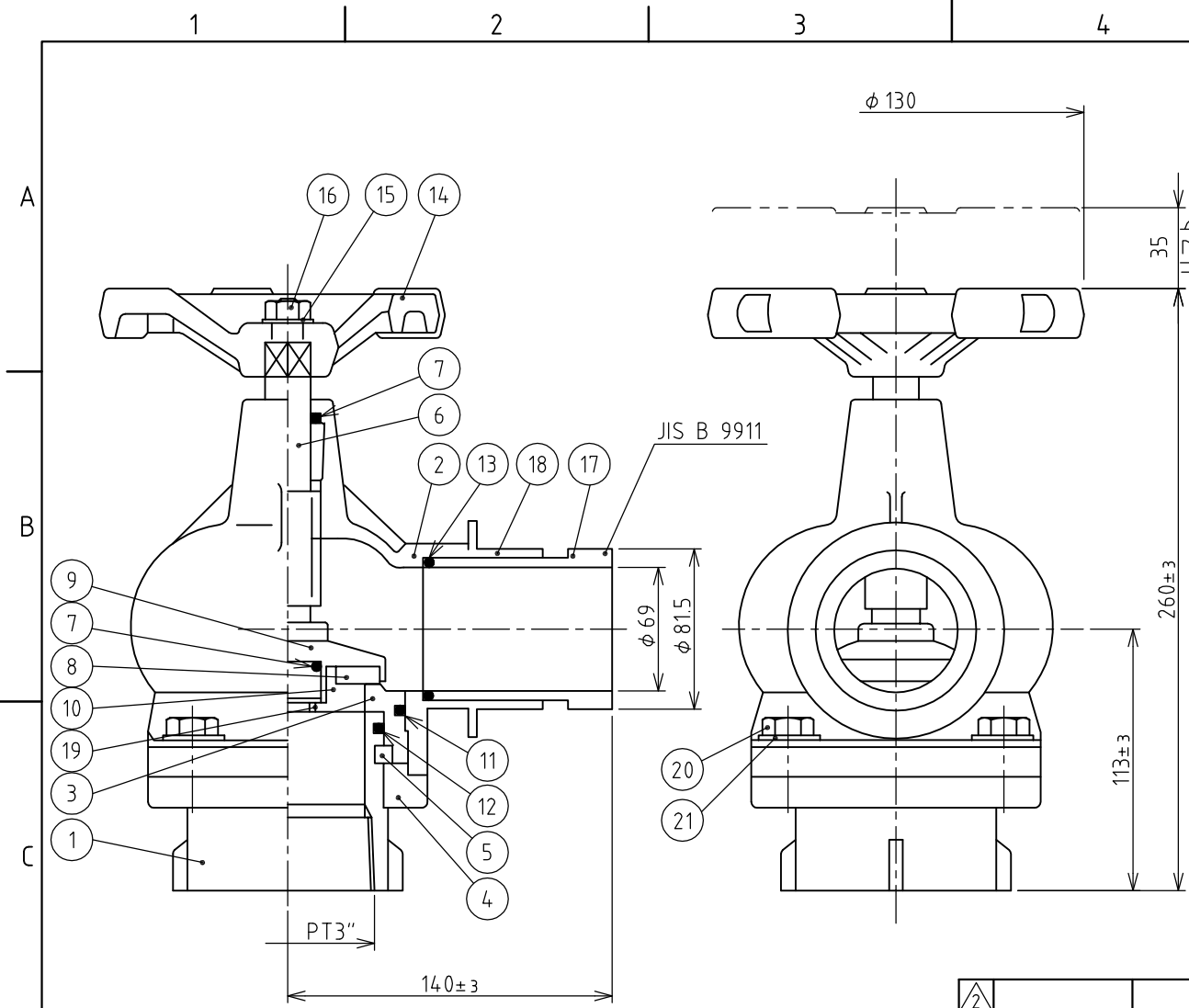
水圧試験圧力	2.0MPa
弁座水漏検査圧力	2.0MPa
最大使用圧力	1.0MPa

JIS B 9911
-1964



番号	部品名	材質	個数	備考
1	取付座	CAC406	1	Crメッキ
2	弁箱	AC7A	1	アルマイト
3	弁座	CAC406	1	Crメッキ
4	止金押え	AC7A	1	アルマイト
5	止金	CAC406	1	Crメッキ
6	弁棒	C3604BD	1	Crメッキ
7	Oリング	NBR	2	JIS W 1516-11
8	弁ゴム	NBR	1	Hs70
9	弁受け	C3604BD	1	Crメッキ
10	弁押さえ	C3604BD	1	Crメッキ
11	Oリング	NBR	1	JIS W 1516-11
12	Oリング	NBR	1	JIS W 1517-8
13	Oリング	NBR	1	JIS B 2401 G55
14	ハンドル	FC150	1	赤塗
15	平座金	SUS304	1	M5/16
16	ナット	SUS304	1	M5/16
17	差し金具	A5056	1	アルマイト
18	押し輪	A5056	1	アルマイト
19	Oリング	NBR	1	JIS B 2401 G45
20	E型リング	SUS304	1	JIS B 2805-12
21	ボルト	SUS304	2	M10×35
22	ナット	SUS304	2	M10
23	座金	SUS304	4	M10

4					名称	取水バルブ
3						
2						
1						
	改訂	署名	検印	日付	品名	回転式ノンダストバルブ
縮尺	NONE		日付	2010.12.03		
承認	検図	設計	製図	型式	50A	
ホンヤ	ホンヤ		イワサキ			
株式会社イーエス・ウォーターネット						



番号	部品名	材質	個数	備考
1	取付座	AC7A	1	
2	弁箱	AC7A	1	
3	弁座	BC6	1	クロームメッキ
4	止金押さえ	AC7A	1	
5	止金	BC6	1	クロームメッキ
6	弁棒	C3604BD	1	クロームメッキ
7	Oリング	NBR	2	JIS W 1516-12
8	弁ゴム	NBR	1	
9	弁受	C3604BD	1	クロームメッキ
10	弁押さえ	C3604BD	1	クロームメッキ
11	Oリング	NBR	1	G95
12	Oリング	NBR	1	G85
13	Oリング	NBR	1	G70
14	ハンドル	FC-15	1	
15	平座金	C3604BD	1	W3/8
16	ナット	C3604BD	1	W3/8
17	差し金具	AC7A	1	
18	押し輪	AC7A	1	
19	E型リング	SUS304	1	JIS B 2805-15
20	ボルト	SUS304	4	M8×25
21	平座金	SUS304	4	M8

仕様

水圧試験圧力	2.0MPa
弁座水漏検査圧力	2.0MPa
最大使用圧力	1.0MPa

				名称	取水バルブ
改訂	署名	検印	日付	図番	R-074-36-A4 (Rev.01)
サイズ	A4	投影法		品名	回転式ノンダストバルブ
縮尺	NONE	日付	2010.12.03	型式	80A
承認	検図	設計	製図		
ホソヤ	ホソヤ		イワサキ		