

# 仕様・性能

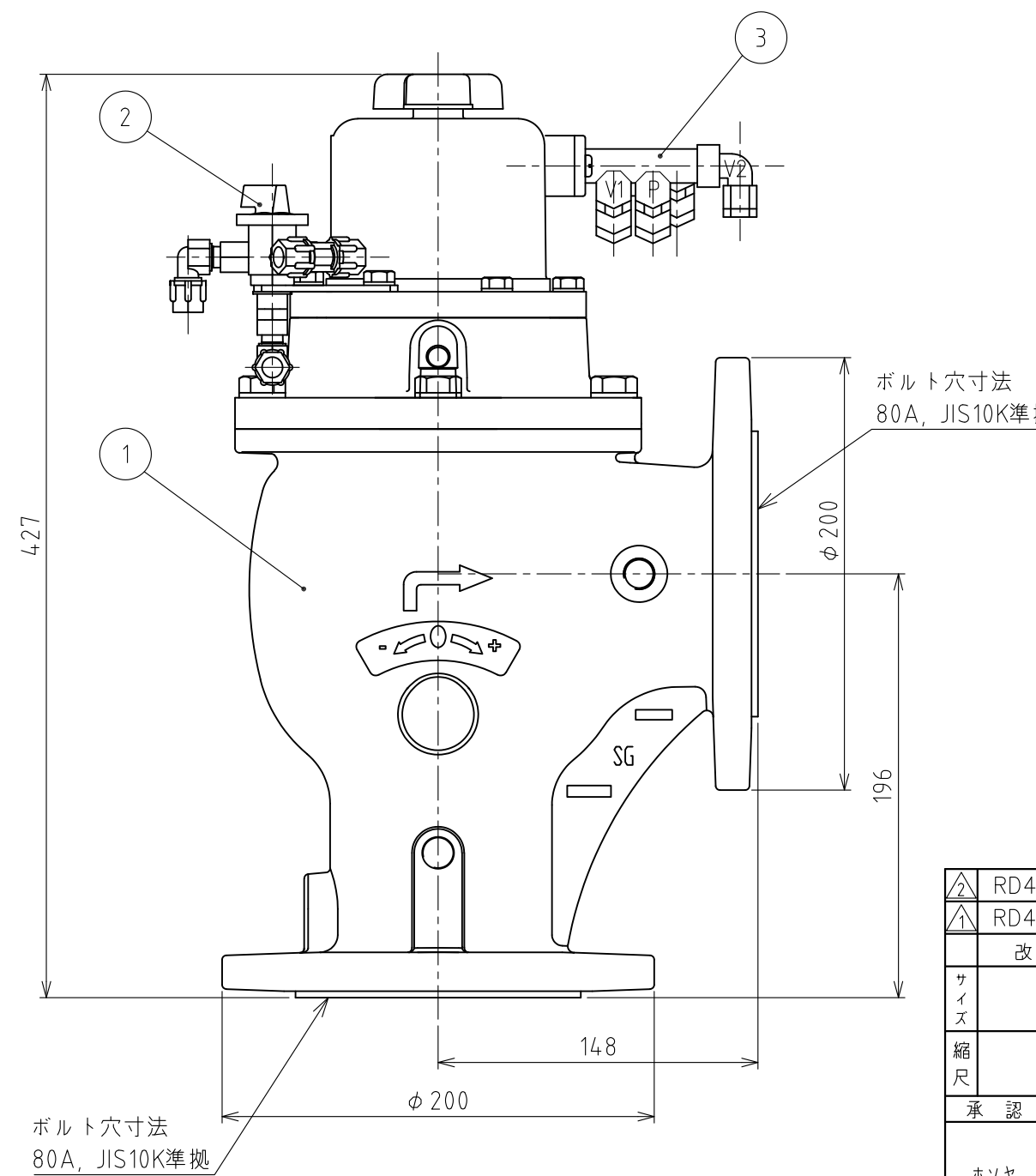
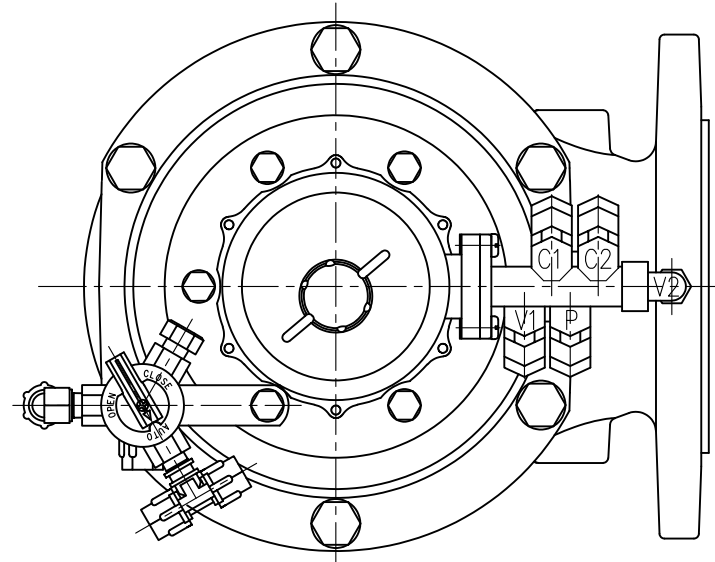
使用流体	農業用水、工業用水、上水道水
適用圧力	0.07~1.0MPa
水圧試験	1.5MPa
適用温度	50℃以下
本体重量	19kg
本体材質	ダクタイル鋳鉄
塗装仕様	ポリエステル粉体塗装

適用流量範囲	精度	口径
		80A
定格最小流量 Q1	±5%	1.2
閉弁最小流量 QD	±5%	3.2
転移流量 Q2	±2%	3
定格流量 Qn	±2%	40
定格最大流量 Q3	±2%	100
限界流量 Q4	±2%	125

(流量：m<sup>3</sup>/h)

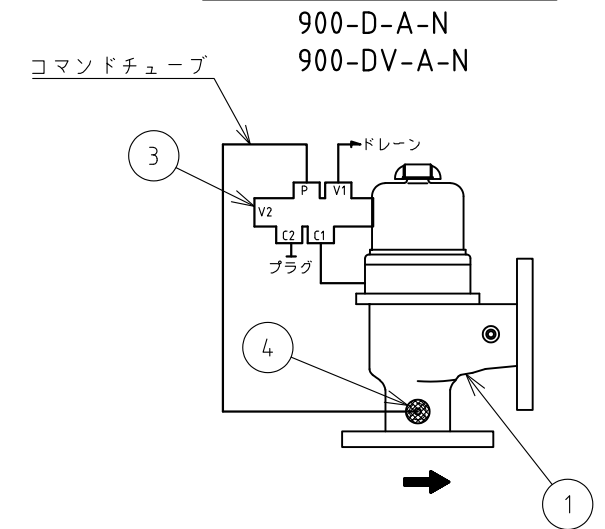
# 型式

型式	バルブ形状
900-D-A-N	単独式 フラット型
900R-D-A-N	リレー式 フラット型
900-DV-A-N	単独式 Vポート型
900R-DV-A-N	リレー式 Vポート型

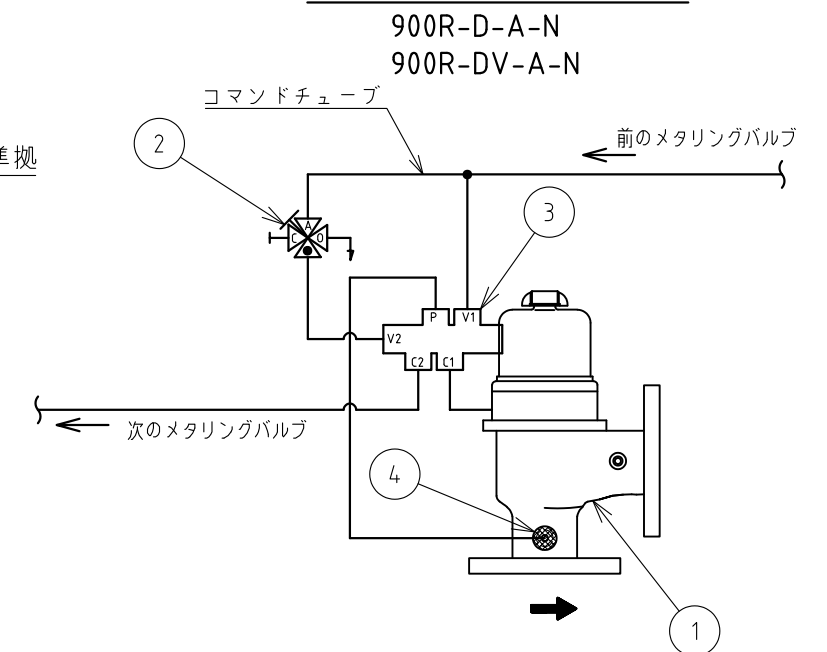


番号	部品名	個数		備考
		単独	リレー	
1	基本弁(900)	1	1	
2	三方切換弁	-	1	
3	五方パイロット弁	1	1	
4	インラインフィルター	1	1	

パイロット配管図(単独式)



パイロット配管図(リレー式)



RD47006	フタナベ	ヤマダ	2021.12.20	名称	自動メタリングバルブ 900シリーズ
RD43038	フタナベ	ホソヤ	2018.05.25		
改訂	署名	検印	日付	図番	T-182-41-A3
サイズ	A3	投影法			
縮尺	1:3	日付	2016.03.04	品名	メタリングバルブ(アングル型) (単独式・リレー式)
承認	検図	設計	製図		
ホソヤ	ホソヤ		フタナベ	株式会社 イーエス・ウォーター・ネット	

# 寸法表

口径	Hmm	Lmm	Rmm	φFmm	重量kg
100A	500	180	225	210	35.8
150A	610	250	306	280	76.4
200A	610	250	280	330	82.2

# 仕様・性能

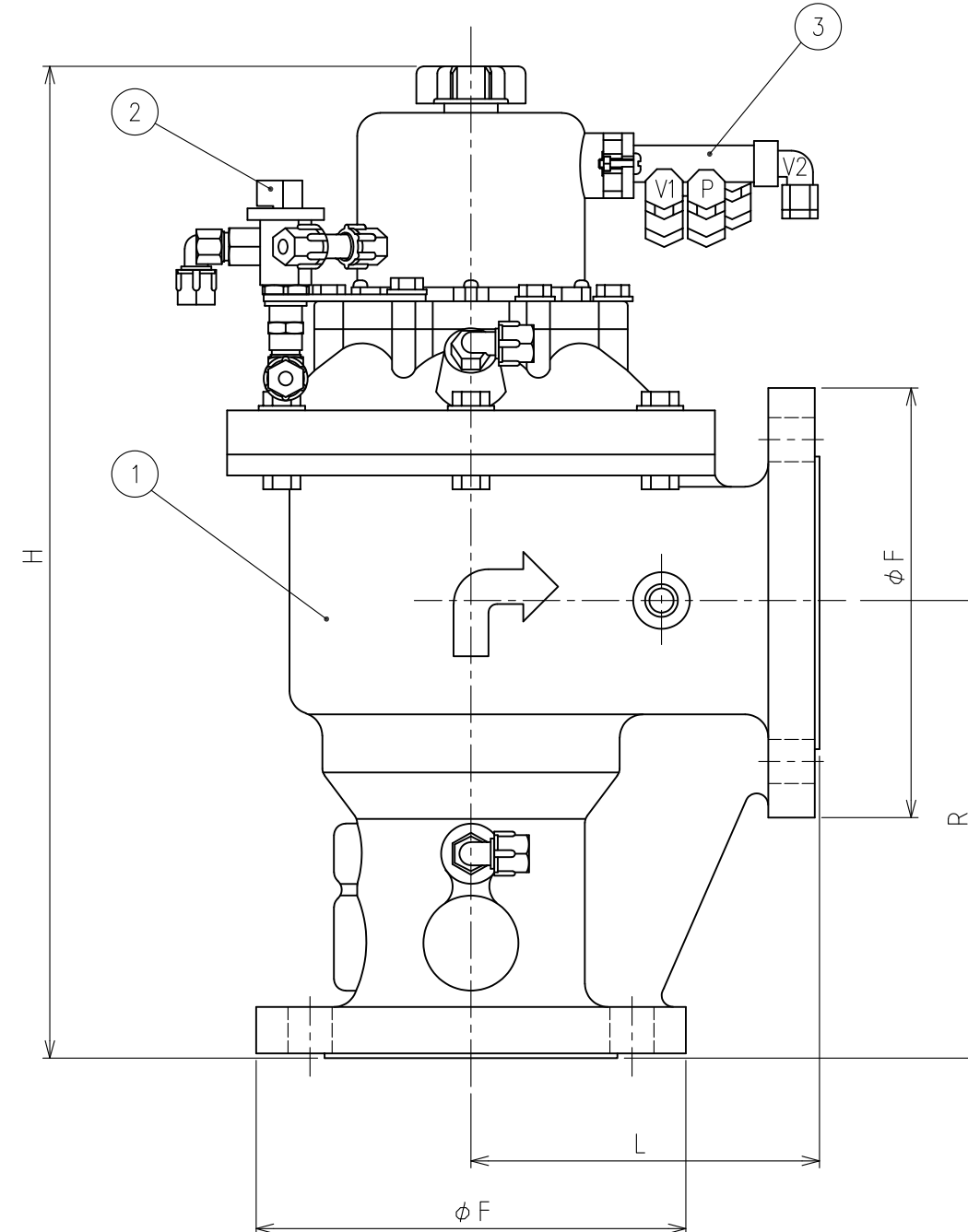
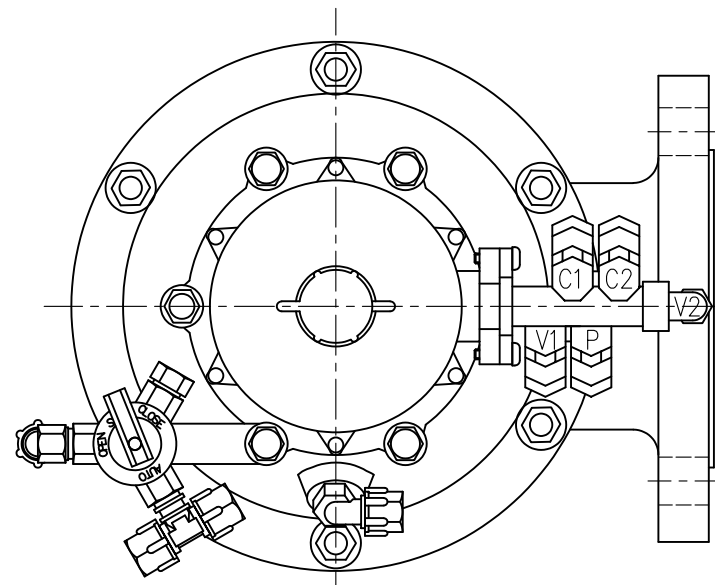
使用流体	農業用水、工業用水、上水道水
適用圧力	0.07~1.0MPa
水圧試験	1.5MPa
適用温度	50℃以下
本体材質	ダクタイル鋳鉄
塗装仕様	ポリエステル粉体塗装

適用流量範囲	精度	口径		
		100A	150A	200A
定格最小流量 Q1	±5%	1.8	4	6.3
閉弁最小流量 QD	±5%	4.8	10	12
転移流量 Q2	±2%	4.5	10	15.8
定格流量 Qn	±2%	60	150	250
定格最大流量 Q3	±2%	160	250	400
限界流量 Q4	±2%	200	313	500

(流量：m<sup>3</sup>/h)

# 型式

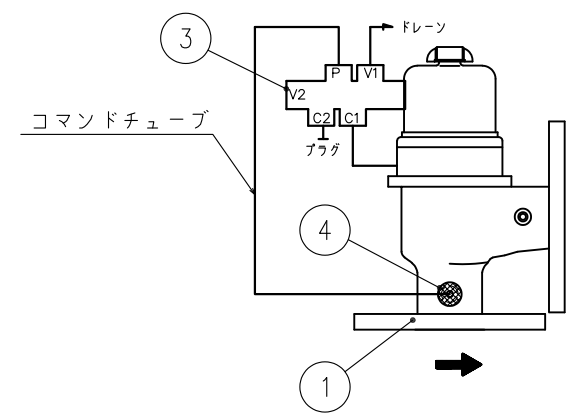
型式		バルブ形状
900-D-A	単独式	フラット型
900R-D-A	リレー式	
900-DV-A	単独式	Vポート型
900R-DV-A	リレー式	



番号	部品名	個数		備考
		単独	リレー	
1	基本弁 (900)	1	1	
2	三方切換弁	-	1	
3	五方パイロット弁	1	1	
4	インラインフィルター	1	1	

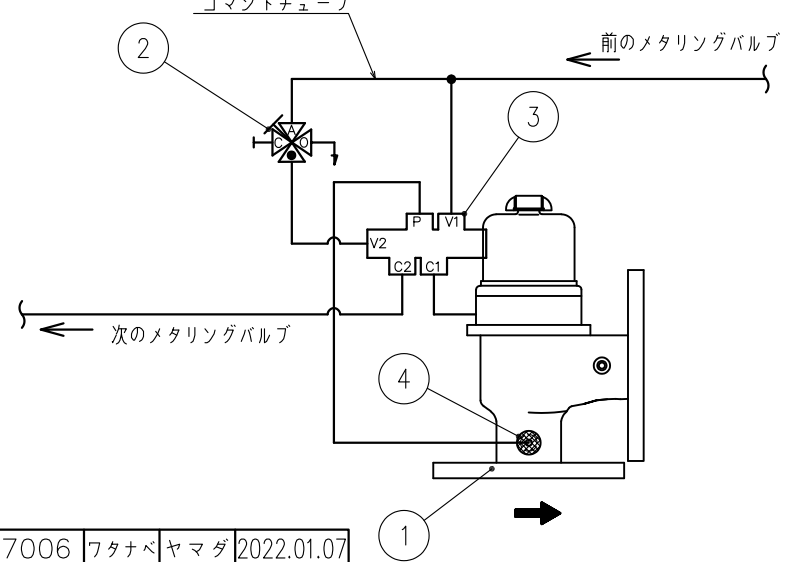
パイロット配管図 (単独式)

900-D-A  
900-DV-A



パイロット配管図 (リレー式)

900R-D-A  
900R-DV-A



△	RD47006	フタナベ	ヤマダ	2022.01.07	名称
△	RD41032	フタナベ	ホソヤ	2016.03.04	
△	RD40093	イフサキ	ホソヤ	2015.04.08	
△	RD40002	イフサキ	ホソヤ	2014.09.12	
△	RD39068	マオカ	ホソヤ	2014.04.11	
	改訂	署名	検印	日付	
サイズ	A3	投影法		図番	T-140-37-A3 (Rev.01)
縮尺	Free	日付	2010.08.10	品名	メタリングバルブ (アングル型) (単独式・リレー式)
承認	検図	設計	製図	型式	900-D-A, -DV-A/900R-D-A, -DV-A 100A-200A, JIS10K
ホソヤ	ホソヤ		イフサキ		