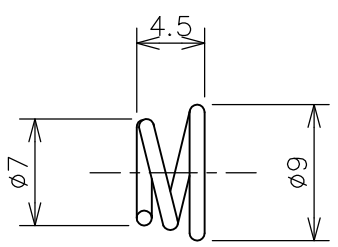
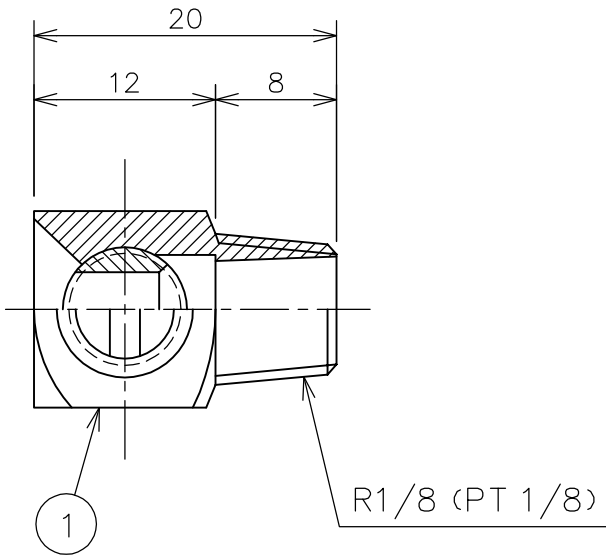
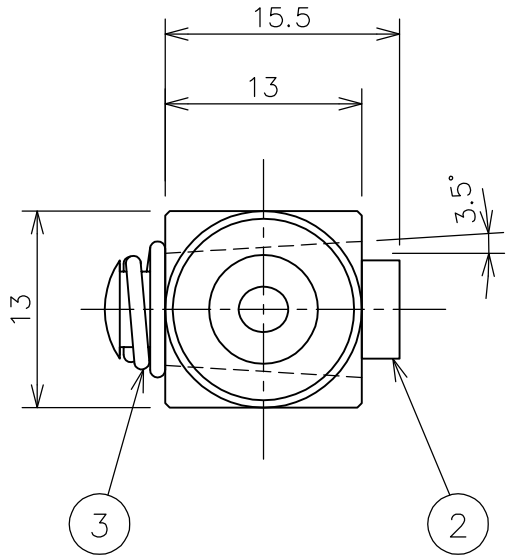


番号	部品名	材質	個数	備考
1	本体	C3602 (BsBM)	1	
2	柄子	C3602 (BsBM)	1	
3	スプリング	SUS304	1	



③ [△] スプリング
 線径: φ1.0
 巻数: 2
 自由長: 4.5
 材質: SUS304

⑥ ES-20LH } 共通
 ⑤ ES-25LH }

△	修正及追記	カワカミ	ホソヤ	2008.08.07	名称	スプリンクラー製作図
	改訂	署名	検印	日付	図番	C-005-6(1)-30-A4
サイズ	A4		投影法		品名	ハイローノズル HL (20#) (共通)
縮尺	2:1		日付	2006.07.31	型式	SP-ES-20LH SP-ES-25LH
承認	検図	設計	製図		株式会社 イーエス・ウォーターネット	
ホソヤ	ホソヤ	キクミ	カワカミ			

1 2 3 4 5 6

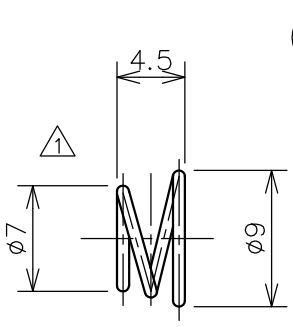
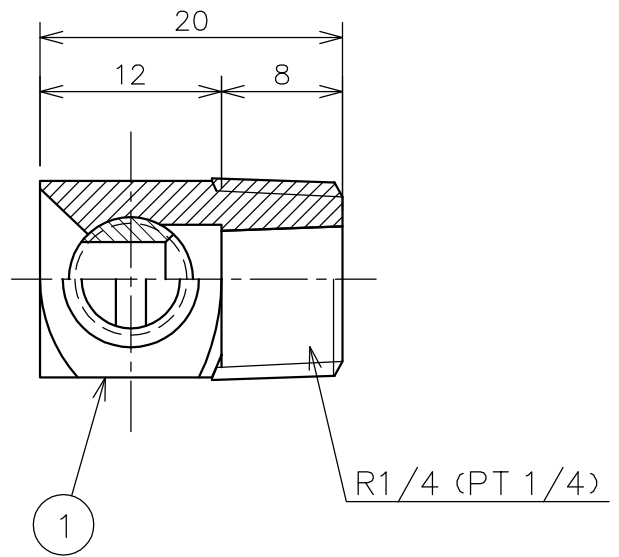
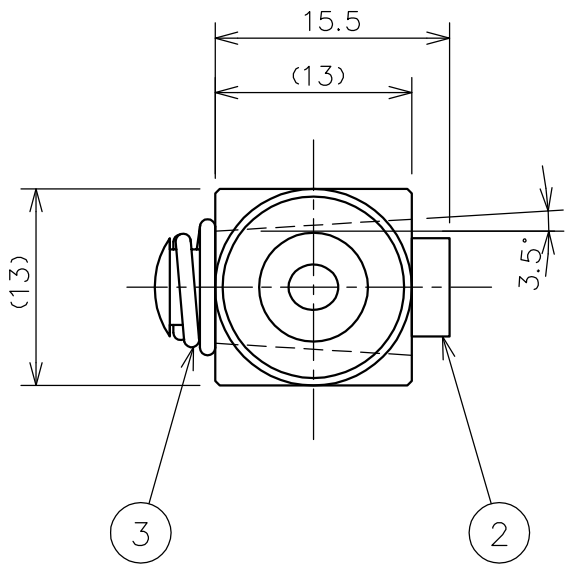
番号	部品名	材質	個数	備考
1	本体	C3602 (BsBM)	1	C-018-8 (1) -31-A4
2	柄子	C3602 (BsBM)	1	C-005-6 (3) -30-A4
3	スプリング	SUS304	1	

A

B

C

D



③

経径	φ1.0
巻数	2
自由長	4.5
材質	SUS304

修正及追記	カワカミ	ホソヤ	08.07.07	名称	ハイローノズル (#30) 本体組立図
改訂	署名	検印	日付	図番	C-018-8-31-A4 (Rev.01)
サイズ	A4	投影法		品名	
縮尺	2:1	日付	2006.07.28	型式	
承認	検図	設計	製図		
ホソヤ	ホソヤ	キクミ	カワカミ		

1 2 3 4 5 6