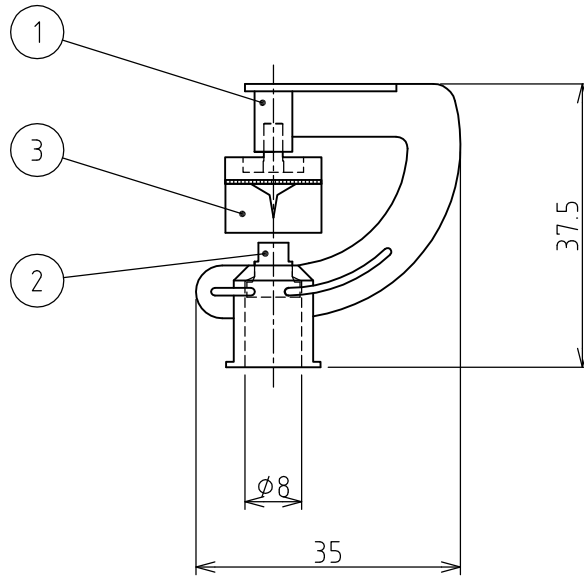


番号	名称	数量	注記
1	ブリッジ	1	樹脂製 MG-A-0
2	ノズル	1	樹脂製 MG-A-1*
3	スプレッダー ハーフ (180°)	1	樹脂製 MG-A-2-180S



ノズル対応表

カラーコード(*) MG-A-1*	紫	茶	灰	緑	だいたい
径 (mm)	0.82	0.94	1.16	1.41	1.50
散水量 (L/分)	0.41 ~ 0.76	0.53 ~ 1.00	0.81 ~ 1.55	1.23 ~ 2.31	1.41 ~ 2.65

②					名称 マイクロかんがいシステム モジュラーグループ マイクロヘッド
①					
	改訂	署名	検印	日付	
サイズ	A4	投影法		図番	B-142-36-A4 (Rev.01)
縮尺	1:1	日付	2011.5.18	品名	ハーフ (180°) (半円)
承認	検図	設計	製図	型式	MG-180S
ホソヤ	ホソヤ		フタナベ		