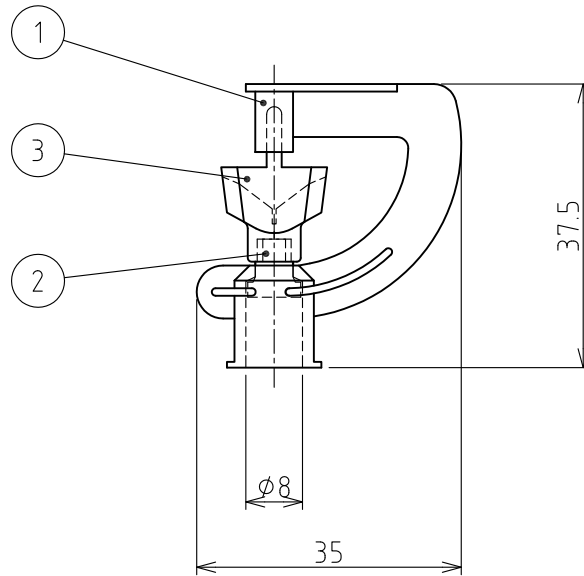


番号	名称	数量	注記
1	ブリッジ	1	樹脂製 MG-A-0
2	ノズル	1	樹脂製 MG-A-1*
3	ビッグスイベル	1	樹脂製 MG-A-2-BS

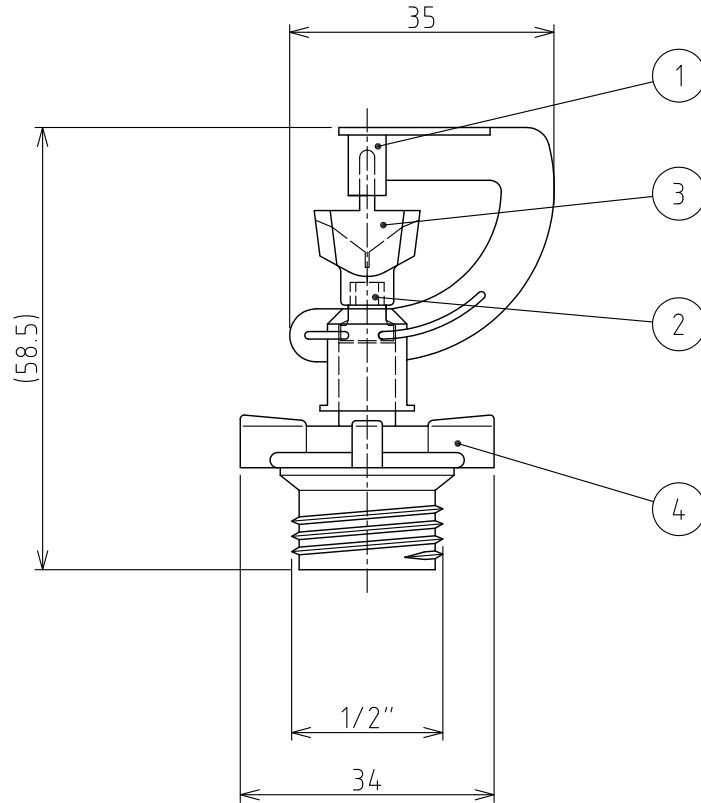


ノズル表

カラーコード(*) MG-A-1*	緑	だいたい	黄	青	白	赤	黒
径 (mm)	1.41	1.50	1.73	1.92	2.07	2.18	2.34
散水量 (L/分)	1.23 ~ 2.31	1.41 ~ 2.65	1.88 ~ 3.53	2.35 ~ 4.41	2.76 ~ 5.18	3.06 ~ 5.73	3.53 ~ 6.61

②					名称	マイクロかんがいシステム モジュラーグループ マイクロヘッド
①	RD39058	フタナベ	ホソヤ	2014.04.15		
	改訂	署名	検印	日付	図番	B-047-36-A4 (Rev.01)
サイズ	A4		投影法			
縮尺	1:1		日付	2011.05.18	品名	ビッグスイベル (全円)
承認	検図	設計	製図	型式	MG-BS	
ホソヤ	ホソヤ		フタナベ	株式会社イーエス・ウォーターネット		

番号	名称	数量	注記
1	ブリッジ	1	樹脂製 MG-A-0
2	ノズル	1	樹脂製 MG-A-1*
3	ビッグスイベル	1	樹脂製 MG-A-2-BS
4	ベース4 (1/2"オス)	1	樹脂製 MG-A-B4



ノズル表

カラーコード(*) MG-A-1*	緑	だいたい	黄	青	白	赤	黒
径 (mm)	1.41	1.50	1.73	1.92	2.07	2.18	2.34
散水量 (L/分)	1.23 ~ 2.31	1.41 ~ 2.65	1.88 ~ 3.53	2.35 ~ 4.41	2.76 ~ 5.18	3.06 ~ 5.73	3.53 ~ 6.61

②					名称	マイクロかんがいシステム モジュラーグループ マイクロヘッド
①	RD39058	ワタナベ	ホソヤ	2014.04.15		
	改訂	署名	検印	日付	図番	B-140-36-A4 (Rev.01)
サイズ	A4		投影法			
縮尺	1:1		日付	2011.05.18	品名	ビッグスイベル (全円) (ベース4付き)
承認	検図	設計	製図	型式	MG-BS, MS-A-B4	
ホソヤ	ホソヤ		ワタナベ	株式会社イーエスウォーターネット		