

機種名：スーパー3/4

エレメント一覧表 (SUSワイヤーネット)

カラーコード	緑	青	白	赤	黄	黒	橙
ミクロン	500	300	200	130	100	80	50
mm	0.5	0.3	0.2	0.13	0.1	0.08	0.05
メッシュ	30	50	75	120	155	200	300
用途	スプリンクラー	マイクロスプリンクラー スプレーノズル	ドリップチューブ	フォグノズル	ミスト フォグノズル		

△2						名称	プラスチックフィルター フィルター用アクセサリ
△1	RD41026	ワタナベ	ホソヤ	2015.12.24		図番	0-202-32-A4
	改訂	署名	検印	日付		品名	エレメント (SUSワイヤーネット)
サイズ	A4		投影法		図番	E2-***-3900 (***)	
縮尺	1:1		日付	2007.05.09	型式	E2-***-3900 (***)	
承認	検図	設計	製図		製造	カワカミ	
マツムラ	マツムラ					株式会社 イーエス・ウォーターネット	

株式会社 **イーエス・ウォーターネット**

1

2

3

4

5

6

A

B

C

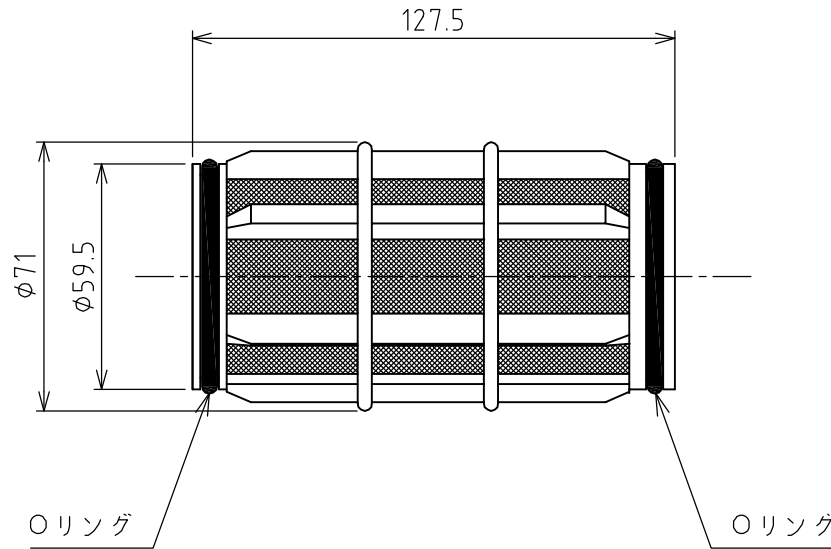
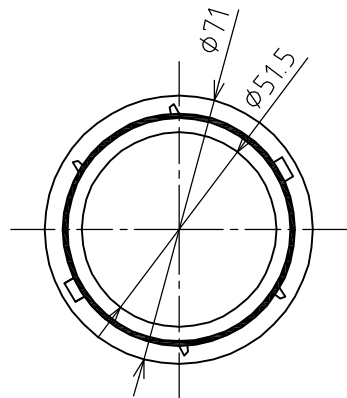
D

A

B

C

D



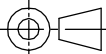



 . . . SUSワイヤーネット

機種名：スーパー1，コンパクト1-1/2

エレメント一覧表 (SUSワイヤーネット)

カラーコード	緑	青	白	赤	黄	黒	橙
ミクロン	500	300	200	130	100	80	50
mm	0.5	0.3	0.2	0.13	0.1	0.08	0.05
メッシュ	30	50	75	120	155	200	300
用途	スプリンクラー	マイクロスプリンクラー スプレーノズル	ドリップチューブ		フォグノズル	ミスト フォグノズル	

					名称	プラスチックフィルター フィルター用アクセサリ
	RD41026	ワタナベ	ホソヤ	2015.12.24	図番	0-204-32-A4
	改訂	署名	検印	日付	品名	エレメント (SUSワイヤーネット)
サイズ	A4		投影法		型式	E2-***-3901 (***)
縮尺	1:2		日付	2007.05.09		
	承認	検図	設計	製図		
	マツムラ	マツムラ		カワカミ		
						

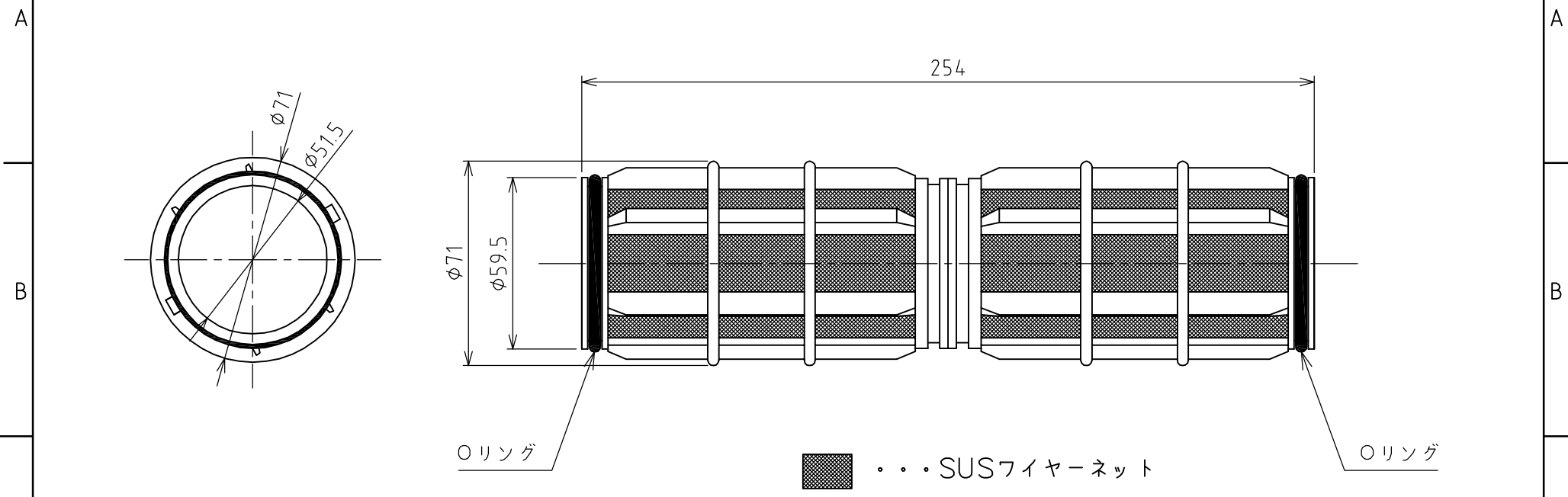
1

2

5

6

1 2 3 4 5 6



機種名：スーパー 1-1/2

エレメント一覧表 (SUSワイヤーネット)

カラーコード	緑	青	白	赤	黄	黒	橙
ミクロン	500	300	200	130	100	80	50
mm	0.5	0.3	0.2	0.13	0.1	0.08	0.05
メッシュ	30	50	75	120	155	200	300
用途	スプリンクラー	マイクロスプリンクラー スプレーノズル	ドリップチューブ	フォグノズル	ミスト フォグノズル		

△					名称	プラスチックフィルター フィルター用アクセサリ
△	RD41026	ワタナベ	ホソヤ	2015.12.24	図番	0-207-32-A4
	改訂	署名	検印	日付	品名	エレメント (SUSワイヤーネット)
サイズ	A4		投影法		型式	E2-***-3911 (***)
縮尺	1:2		日付	2007.05.10		
承認	検図	設計	製図			
マツムラ	マツムラ		カワカミ			
株式会社イーエス・ウォーターネット						

1 2 3 4 5 6

1

2

3

4

5

6

A

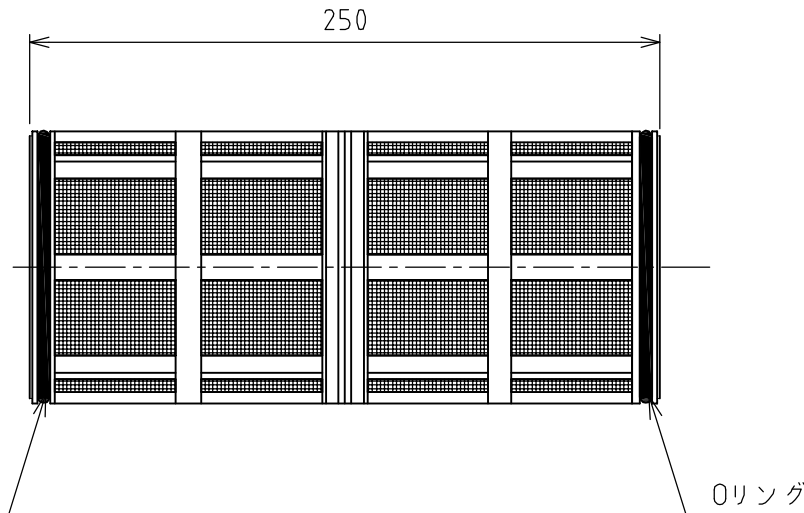
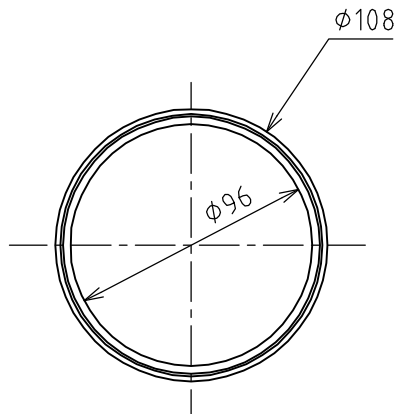
B

C

A

B

C



機種名：ニュ-2T

エレメント一覧表 (SUSワイヤーネット)

カラーコード	緑	青	白	赤	黄	黒	橙
ミクロン	500	300	200	130	100	80	50
mm	0.5	0.3	0.2	0.13	0.1	0.08	0.05
メッシュ	30	50	75	120	155	200	300
用途	スプリンクラー	マイクロスプリンクラー スプレーノズル	ドリップチューブ	フォグノズル	ミスト フォグノズル		

△2					名称	プラスチックフィルター フィルター用アクセサリ
△1	RD41026	ワタナベ	ホソヤ	2015.12.24	図番	O-216-33-A4
	改訂	署名	検印	日付	品名	エレメント (SUSワイヤーネット)
サイズ	A4		投影法		型式	E2-***-200T (***)
縮尺	1:3		日付	2007.10.12		
	承認	検図	設計	製図		
	マツムラ	マツムラ		イワサキ		
株式会社イーエス・ウォーターネット						

1

2

5

6

D

D

1

2

3

4

5

6

A

B

C

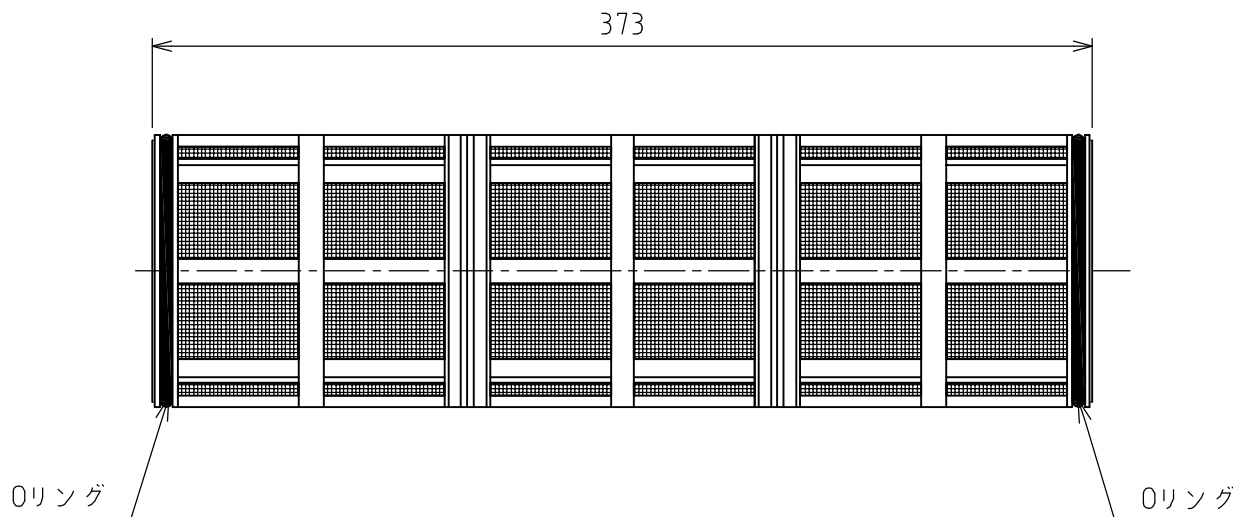
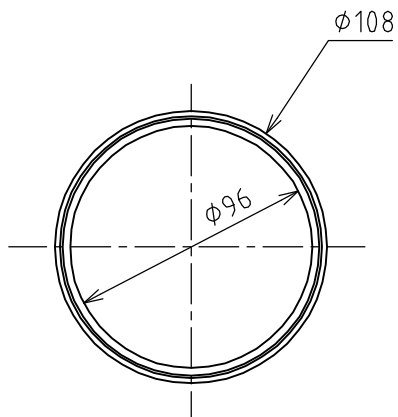
D

A

B

C

D



機種名：スーパーニュー-2T，ニュー-3T

エレメント一覧表（SUSワイヤーネット）

カラーコード	緑	青	白	赤	黄	黒	橙
ミクロン	500	300	200	130	100	80	50
mm	0.5	0.3	0.2	0.13	0.1	0.08	0.05
メッシュ	30	50	75	120	155	200	300
用途	スプリンクラー	マイクロスプリンクラー スプレーノズル	ドリップチューブ	フォグノズル	ミスト フォグノズル		

△					名称	プラスチックフィルター フィルター用アクセサリ
△	RD41026	ワタナベ	ホソヤ	2015.12.24	図番	O-219-33-A4
	改訂	署名	検印	日付	品名	エレメント（SUSワイヤーネット）
サイズ	A4		投影法		型式	E2-***-S200T（***メッシュサイズコード）
縮尺	1:3		日付	2007.10.12		
	承認	検図	設計	製図		
	マツムラ	マツムラ		イワサキ		

1

2

5

6