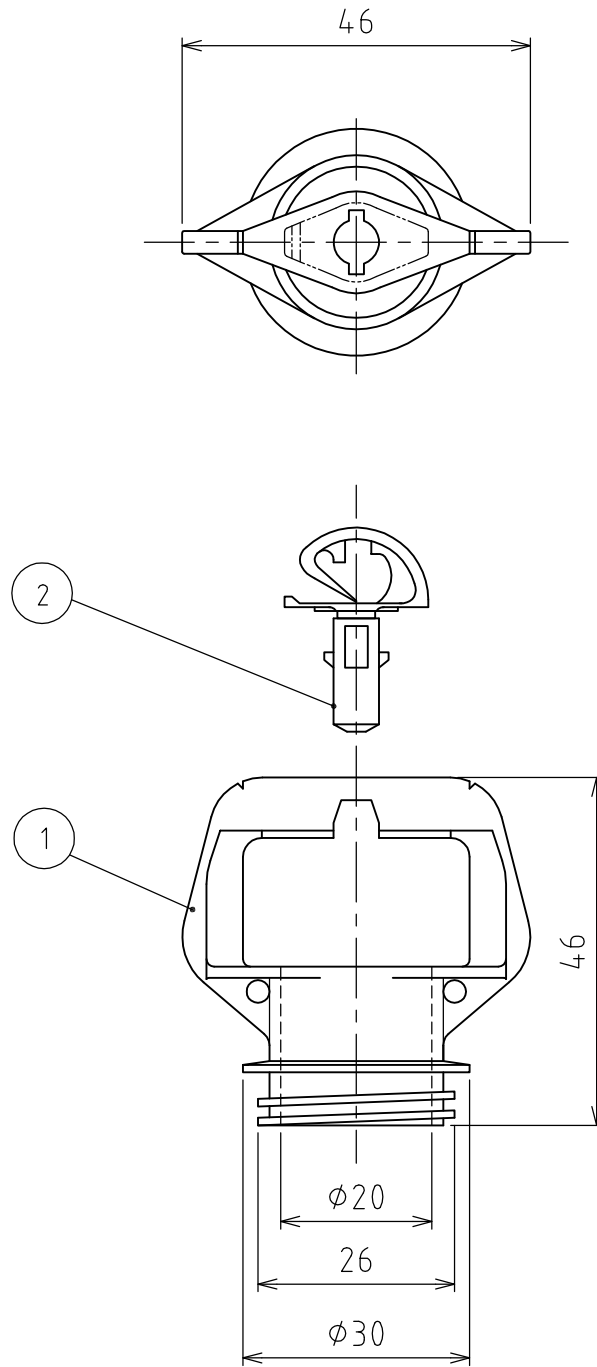


番号	名称	数量	注記
1	ブリッジ本体	1	強化樹脂製
2	スィベル受け	1	強化樹脂製



2					名称	マイクロかんがいシステム 2002アクアスマート アクセサリー
1					改訂	署名
					検印	日付
サイズ	A4	投影法		図番	B-146-35-A4	
縮尺	1:1	日付	2009.11.26	品名	ブリッジ	
承認	検図	設計	製図	型式	ASA-01	
ホソヤ	ホソヤ		フタナベ			