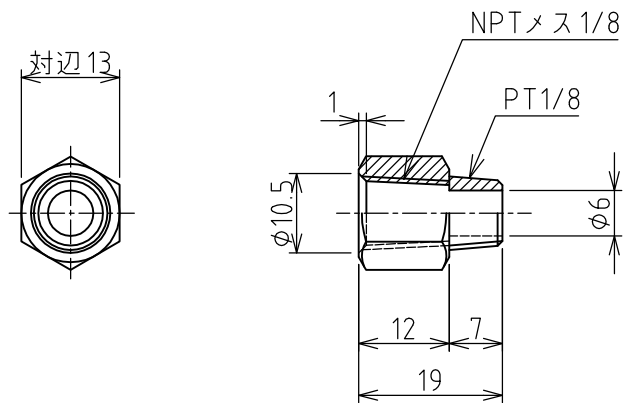
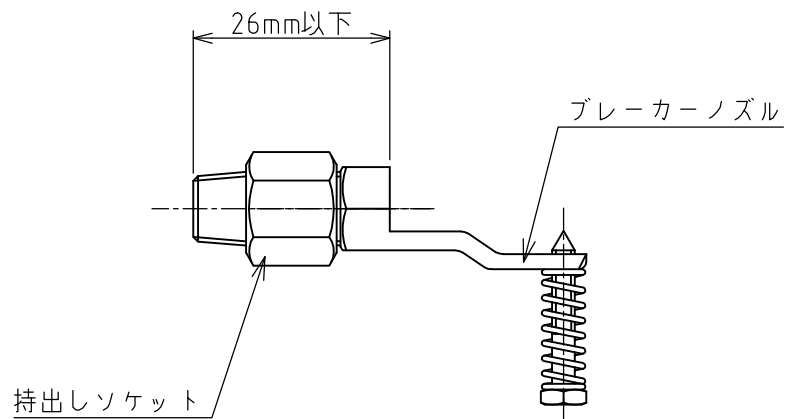


2					名称	スプリンクラー関連製品 ノズル
1					改訂	署名
			検印	日付	図番	G-056-33-A4
サイズ	A4	投影法		品名	ブレーカーノズル（整流筒入り）	
縮尺	1:1	日付	2008.03.06	型式	SP-A-BN	
承認	検図	設計	製図	スズキ	スズキ	イワサキ
株式会社 イーエス・ウォーターネット						



ブレーカーノズル, 持出しソケット組立図



2					名称	ES-20L ノズル用 持出しソケット
1					図番	G-055-33-A4
	改訂	署名	検印	日付	品名	ノズル用 持出しソケット
サイズ	A4	投影法			型式	
縮尺	1:1	日付	2008.03.06			
承認	検図	設計	製図			
スズキ	スズキ		イワサキ			
株式会社イーエス・ウォーターネット						