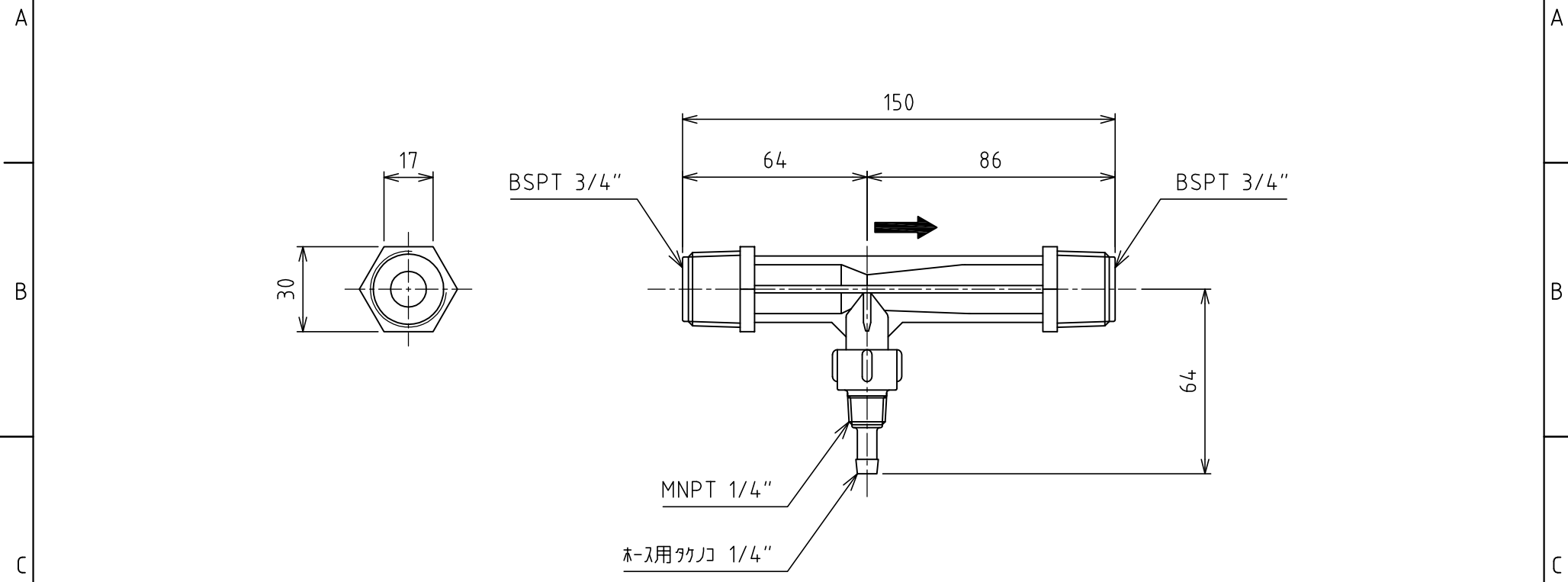


1 2 3 4 5 6

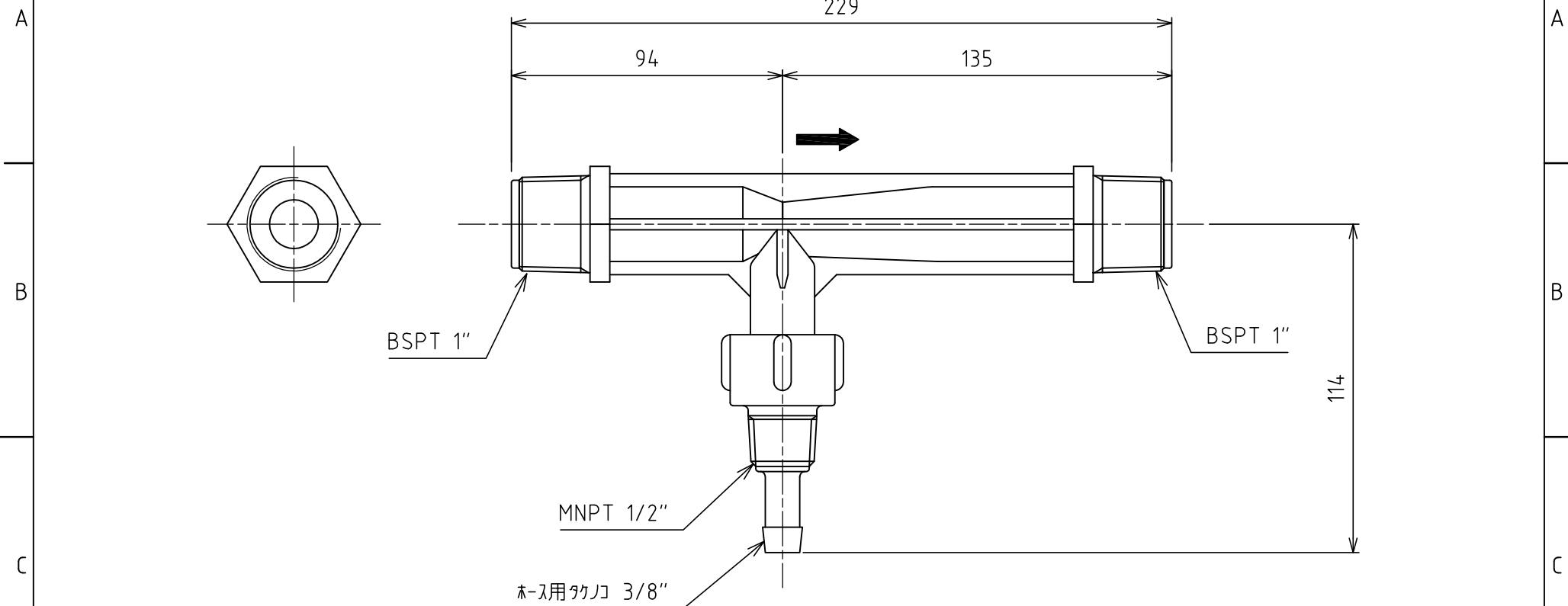


材質：樹脂製

<table border="1"> <tr> <td>△2</td> <td></td> <td></td> <td></td> </tr> <tr> <td>△1</td> <td></td> <td></td> <td></td> </tr> </table>				△2				△1				名称	混入器・ES養液土耕システム
△2													
△1													
改訂	署名	検印	日付	図番	N-031-34-A4								
サイズ	A4	投影法		品名	ベンチュリーポンプ 3/4" (684)								
縮尺	1:2	日付	2009.07.24	型式	ESFL-BP-20								
承認	検図	設計	製図	株式会社 イーエス・ウォーターネット									
マツムラ	マツムラ		カワカミ										

1 2 3 4 5 6

1 2 3 4 5 6



材質：樹脂製

						名称 混入器・ES養液土耕システム 混入器（ベンチュリー式）
改訂	署名	検印	日付			
サイズ	A4		投影法			図番 N-019-33-A4
縮尺	1:2		日付	2008.01.10		品名 ベンチュリーポンプ 1" (1078)
承認	検図	設計	製図		型式 ESFL-BP-25	
マツムラ	マツムラ		カワカミ			

1 2 3 4 5 6