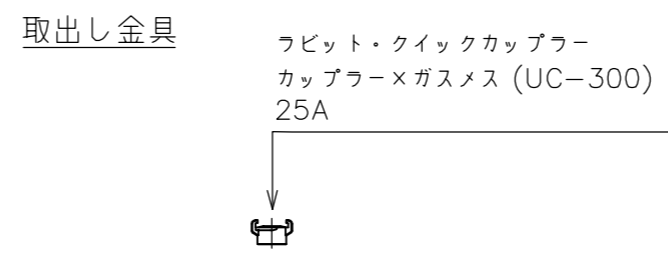
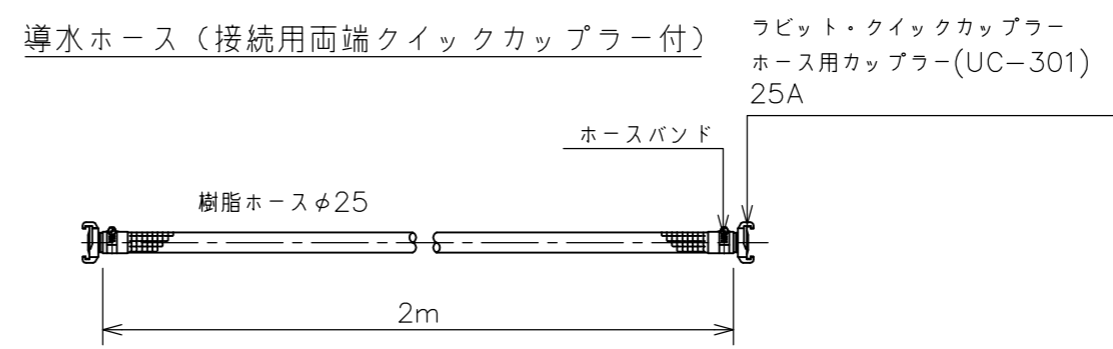


取水口セット



改訂				署名		検印		日付		名称
A3				投影法						散水セット ポータブル型ホースセット (巻取り式)
縮尺				日付		2006.12.07				I-017-30-A3
承認		検図		設計		製図				露地用セット
スズキ		スズキ				イワサキ		型式		ESS-UCPH-2550-5