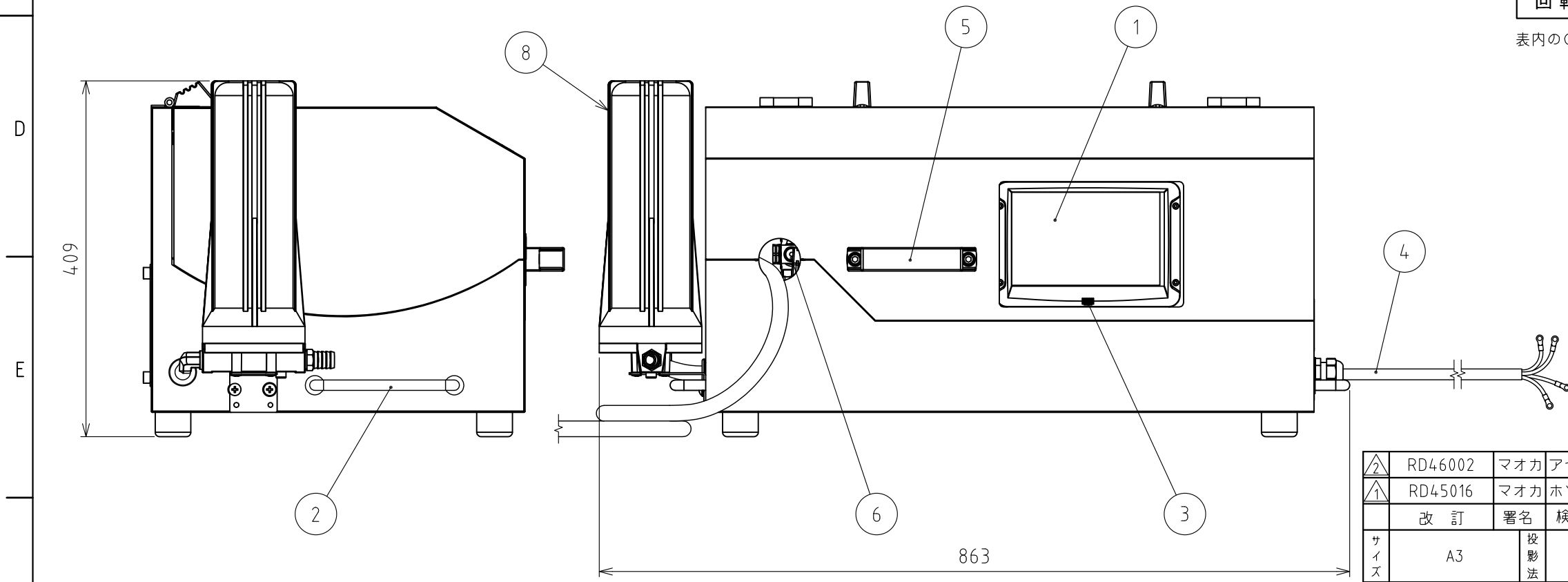


番号	名称	数量	備考
1	液晶パネル	1	
2	持ち手	2	
3	温度・湿度センサー	1	
4	電源ケーブル	1	約3.5m
5	カバー取手	1	
6	耐圧ホースコネクター	1	
7	給水ホースコネクター	1	
8	フィルターハウジング	1	
9	電源ケーブルポート	1	
10	ドレンチューブ	1	約2.0m

仕様

型式	VIII型(8)	IX型(9)
圧力 (MPa)	7.0	
流量 (L/min)	13.3 / 13.4	15.5 / 16.0
出力 (kW)	1.87	2.24
電源電圧 (V)	単相200、三相200V(50 / 60Hz共用不可)	
電流 (A)	8.8	10.5
回転数 (rpm)	1450 / 1750	

表内の○ / ○表記は 50 / 60Hzそれぞれの場合を表します。



RD46002	マオカ	アヤベ	2020.10.09	名称	マイクロフォガーセット ポンプユニット VIII・IX
RD45016	マオカ	ホンヤ	2020.07.16		
改訂	署名	検印	日付	図番	B-222-45-A3
サイズ	A3		投影法	品名	
縮尺	1:6		日付		
承認	検図	設計	製図	型式	
アヤベ	ホンヤ		マオカ		