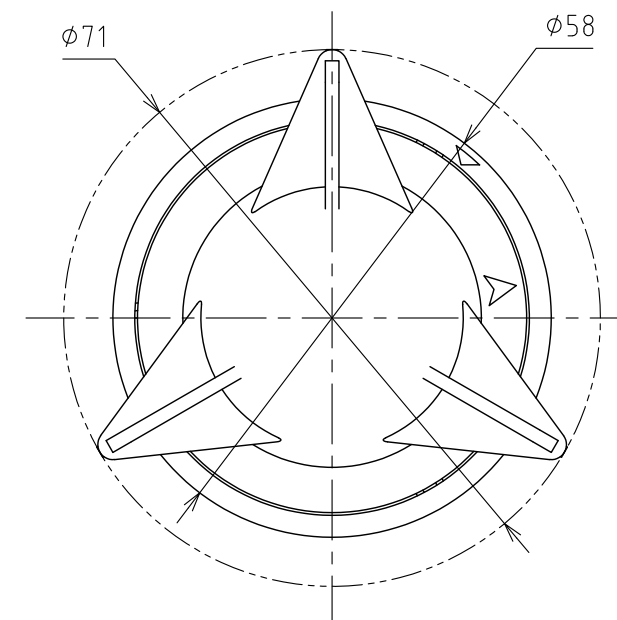
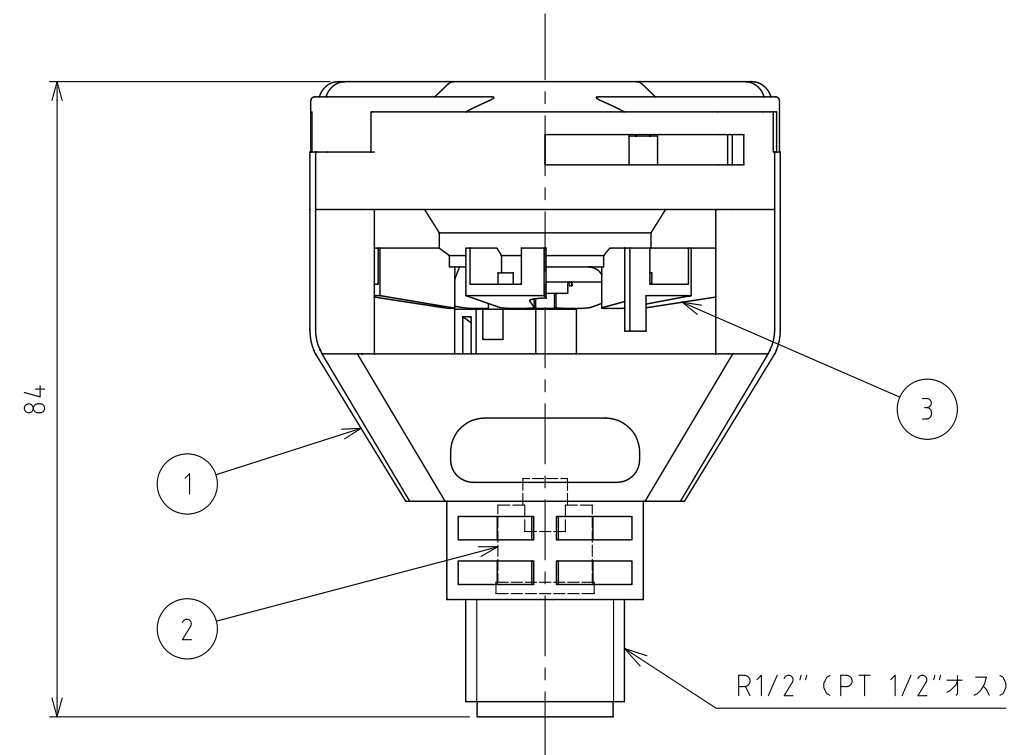


番号	部品名	材質	個数	備考
1	本体	樹脂	1	
2	ノズル	樹脂	1	
3	デフューザー	樹脂	1	



性能表

スイベル色 (噴射角度)	デフューザー色	ノズル口径 mm (色)	圧力 (MPa)	散水量 (L/min)	散水直径 (m)
パープル (9°)	グリーン	2.6 (イエロー)	0.15	5.16	18
			0.20	6.08	18
			0.25	6.83	18
			0.30	7.50	18
			0.35	8.16	18
		2.8 (グリーン)	0.15	6.00	18
			0.20	6.91	18
			0.25	7.75	18
			0.30	8.50	18
			0.35	9.16	18
パープル (9°)	グリーン	3.0 (ライトブラウン)	0.15	6.91	17
			0.20	8.08	17
			0.25	9.08	17
			0.30	9.91	18
			0.35	10.83	18
		3.2 (レッド)	0.15	7.75	17
			0.20	9.08	17
			0.25	10.25	18
			0.30	11.33	18
			0.35	12.16	18

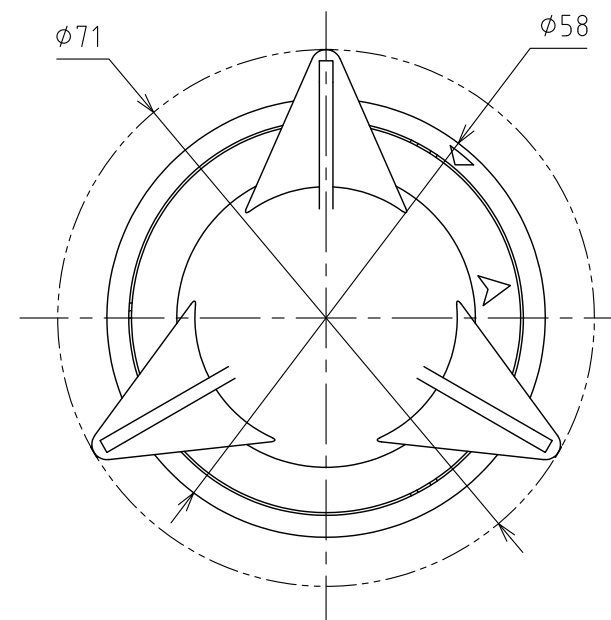


仕様

型式	SP-MDLA9
散水パターン	全円
噴射角度	9°
取付口径	1/2" オス

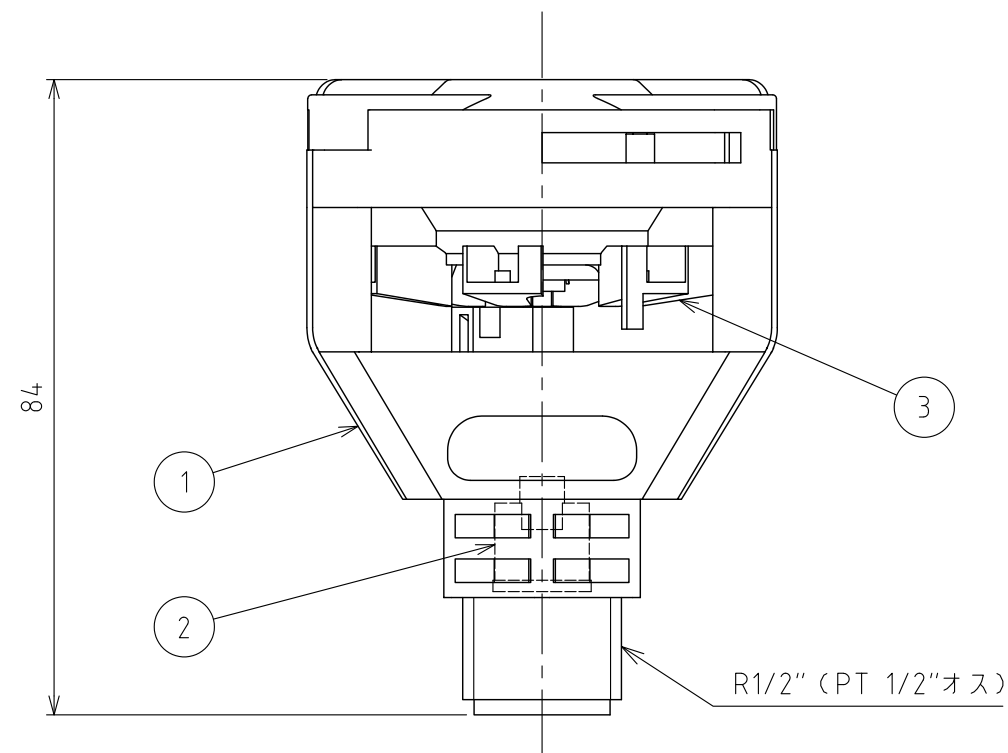
改訂	署名	検印	日付	名称	スプリンクラー 樹脂製スプリンクラー ボールドライブ式スプリンクラーシリーズ
サイズ	A3	投影法		図番	C-120-42-A3
縮尺	1:1	日付	2017.01.16	品名	マジックドライブLA (全円・低仰角・9°)
承認	検図	設計	製図	型式	SP-MDLA9
ホソヤ	ホソヤ		マオカ	株式会社イーエス・ウォーターネット	

番号	部品名	材質	個数	備考
1	本体	樹脂	1	
2	ノズル	樹脂	1	
3	デフューザー	樹脂	1	



性能表

スイベル色 (噴射角度)	デフューザー色	ノズル口径 mm (色)	圧力 (MPa)	散水量 (L/min)	散水直径 (m)
ゴールド (14°)	イエロー	2.6 (イエロー)	0.15	5.16	18
			0.20	6.08	19
			0.25	6.83	19
			0.30	7.50	19
			0.35	8.16	19
		2.8 (グリーン)	0.15	6.00	18
			0.20	6.91	19
			0.25	7.75	20
			0.30	8.50	20
			0.35	9.16	20
ライトブラウン (14°)	イエロー	3.0 (ライトブラウン)	0.15	6.91	21
			0.20	8.08	22
			0.25	9.08	22
			0.30	9.91	23
			0.35	10.83	23
		3.2 (レッド)	0.15	7.75	21
			0.20	9.08	22
			0.25	10.25	23
			0.30	11.33	23
			0.35	12.16	23



仕様

型式	SP-MDLA14
散水パターン	全円
噴射角度	14°
取付口径	1/2" オス

改訂	署名	検印	日付	名称	スプリンクラー 樹脂製スプリンクラー ボールドライブ式スプリンクラーシリーズ
サイズ	A3	投影法		図番	C-121-42-A3
縮尺	1:1	日付	2017.01.16	品名	マジックドライブLA (全円・低仰角・14°)
承認	検図	設計	製図	型式	SP-MDLA14
ホソヤ	ホソヤ		マオカ	株式会社 イーエス・ウォーターネット	