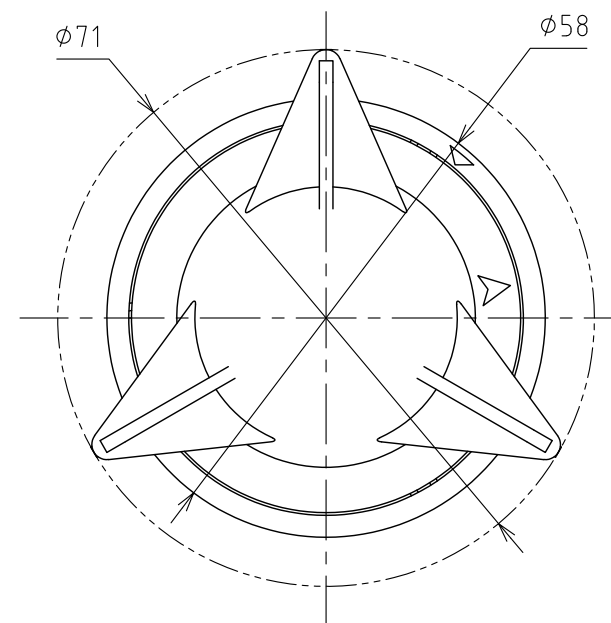
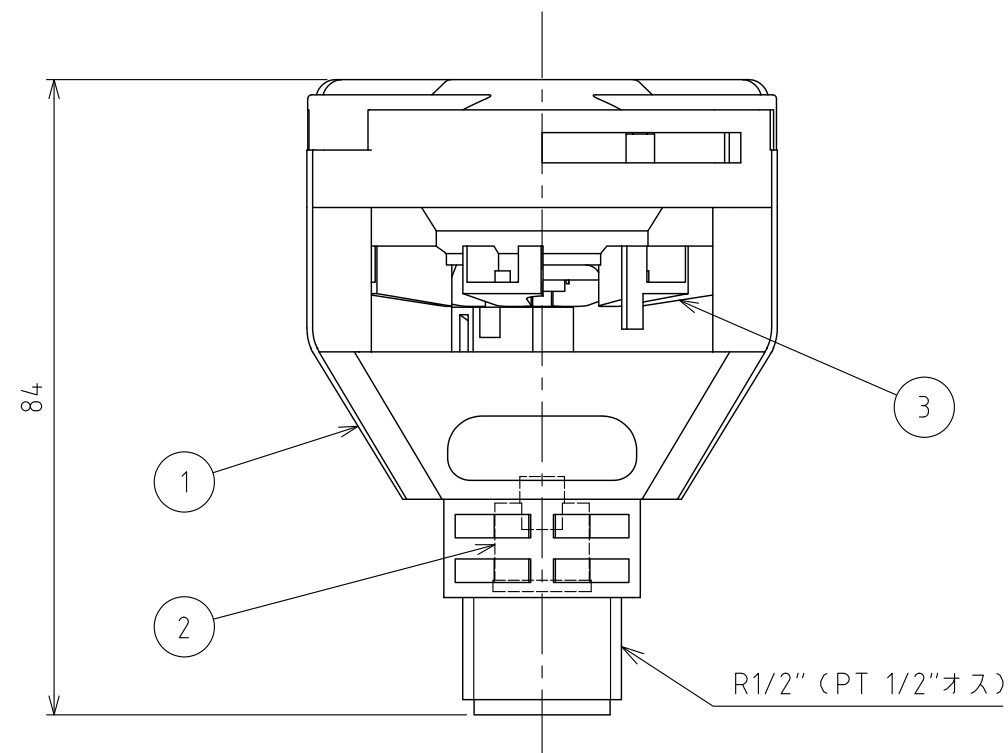


番号	部品名	材質	個数	備考
1	本体	樹脂	1	
2	ノズル	樹脂	1	
3	デフューザー	樹脂	1	



性能表

スイベル色 (噴射角度)	デフューザー色	ノズル口径 mm (色)	圧力 (MPa)	散水量 (L/min)	散水直径 (m)
ブラック (24°)	イエロー	2.6 (イエロー)	0.15	5.16	19
			0.20	6.08	19
			0.25	6.83	19
			0.30	7.50	20
			0.35	8.16	20
		2.8 (グリーン)	0.15	6.00	20
			0.20	6.91	20
			0.25	7.75	21
			0.30	8.50	21
			0.35	9.16	21
ブルー (24°)	イエロー	3.0 (ライトブラウン)	0.15	6.91	22
			0.20	8.08	23
			0.25	9.08	23
			0.30	9.91	23
			0.35	10.83	22
		3.2 (レッド)	0.15	7.75	21
			0.20	9.08	22
			0.25	10.25	23
			0.30	11.33	23
			0.35	12.16	23



仕様

型式	SP-MD
散水パターン	全円
噴射角度	24°
取付口径	1/2" オス

改訂	署名	検印	日付	名称	スプリンクラー 樹脂製スプリンクラー ボールドライブ式スプリンクラーシリーズ
サイズ	A3	投影法		図番	C-119-42-A3
縮尺	1:1	日付	2017.01.16	品名	マジックドライブ (全円)
承認	検図	設計	製図	型式	SP-MD
ホソヤ	ホソヤ		マオカ	株式会社 イーエス・ウォーターネット	