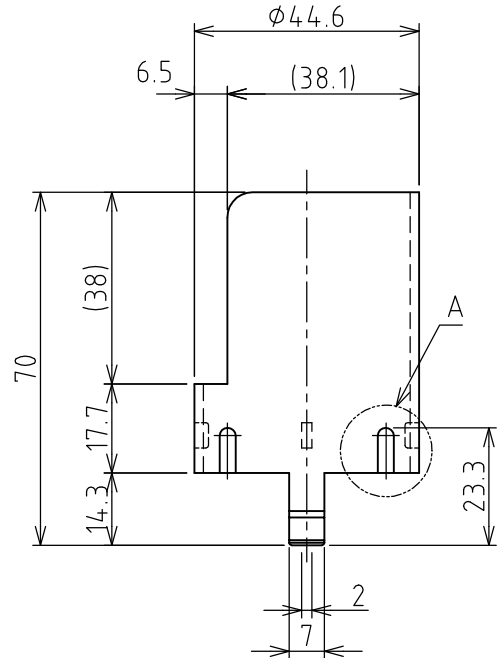
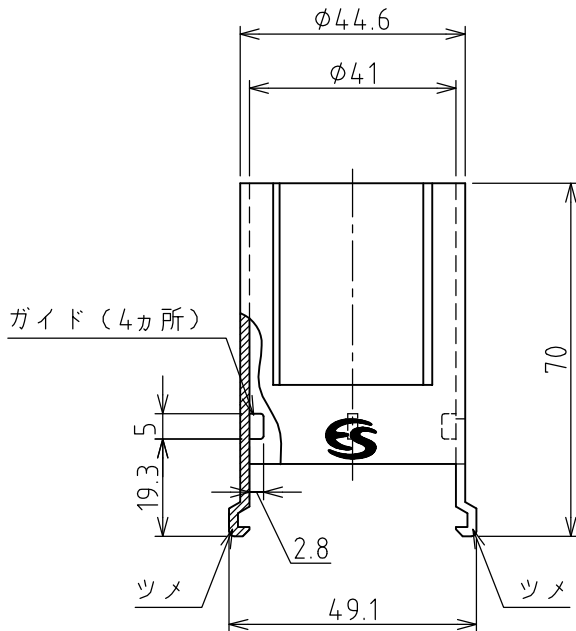
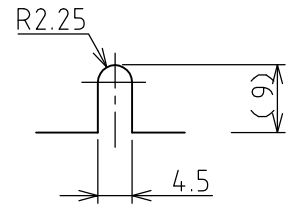
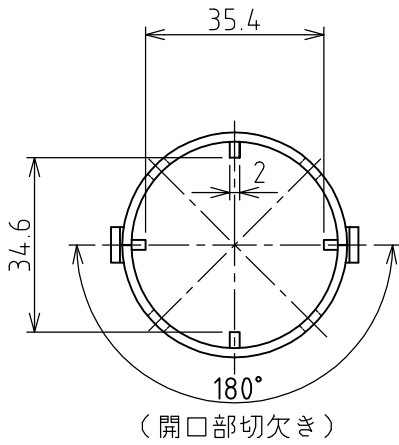


A切欠き部 詳細図 S=1:1  
(4カ所)

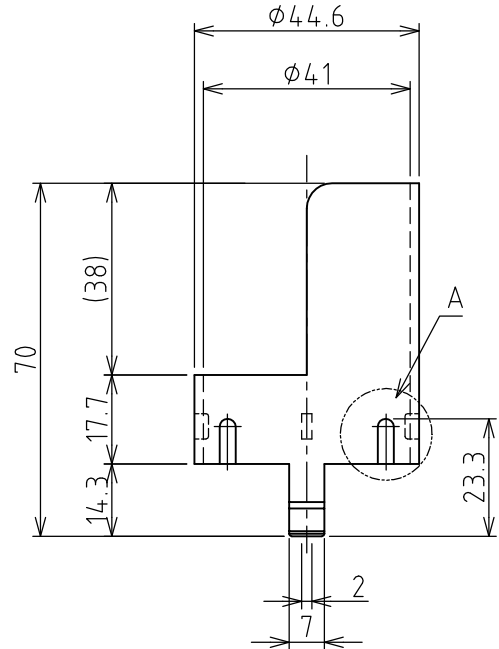
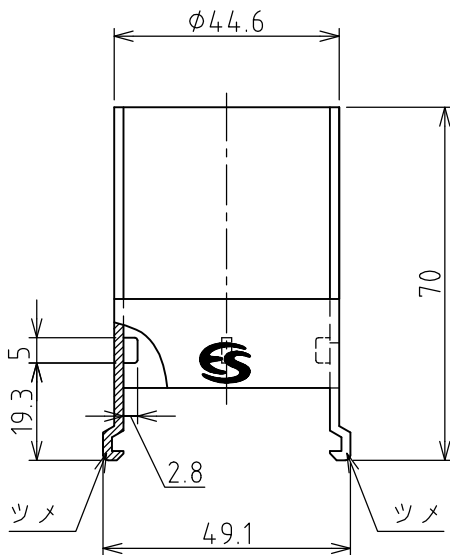


材質：ポリアセタール

2					名称	樹脂製スプリンクラー ボールドライブ式スプリンクラーシリーズ
1					図番	C-079-32-A4(Rev.01)
	改訂	署名	検印	日付	品名	ママカド用ロードプロテクター (90°)
サイズ	A4		投影法		型式	
縮尺	1:1.5		日付	2007.03.19		
承認	検図	設計	製図			
ナカザワ	スズキ	スズキ	イワサキ			
株式会社 イーエス・ウォーター・ネット						



A切欠き部 詳細図 S=1:1  
(4カ所)



材質：ポリアセタール

2					名称	樹脂製スプリンクラー ボールドライブ式スプリンクラーシリーズ
1					図番	C-078-32-A4 (Rev.01)
改訂	署名	検印	日付	図影法	品名	マムカド用ロードプロテクター (180°)
サイズ	A4	投影法		日付	型式	
縮尺	1:1.5	日付	2007.03.19	承認	検図	設計
	ナカザワ	スズキ	スズキ	製図	イワサキ	