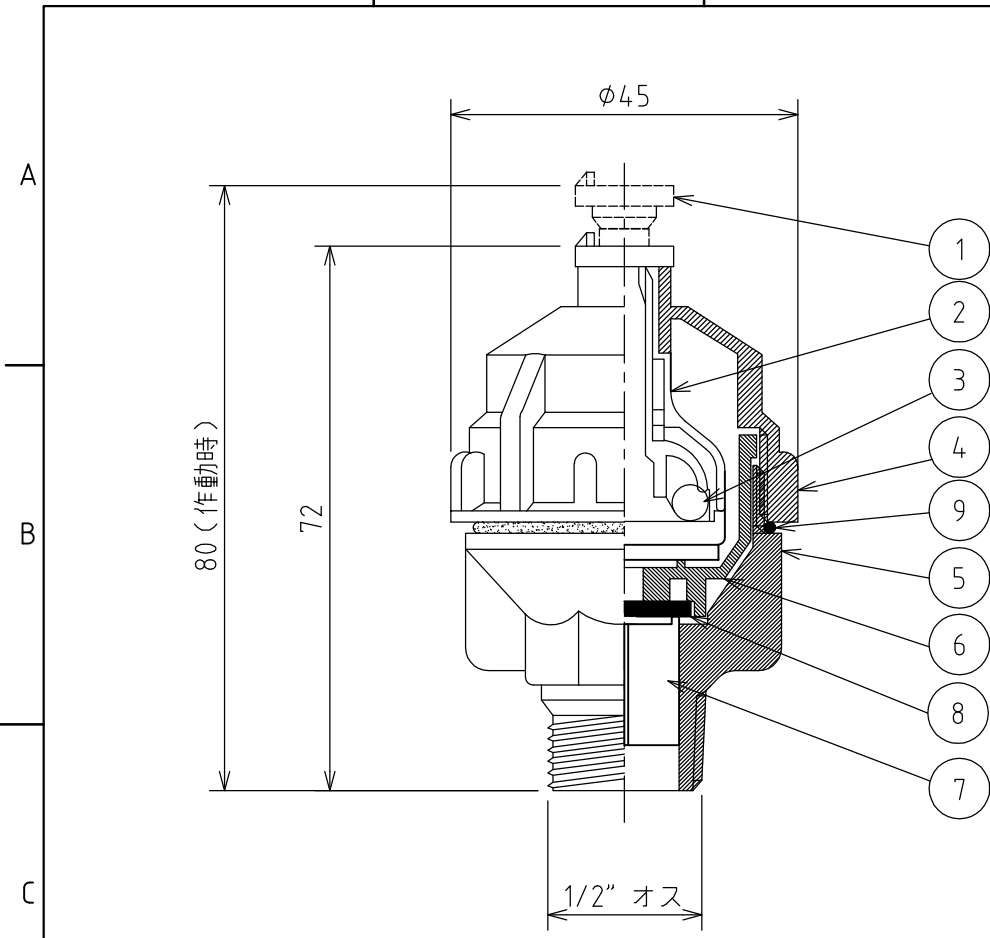


1 2 3 4 5 6

番号	名称	材質	個数	備考
1	ノズル	ナイロン11	1	
2	エンジン	ナイロン11	1	
3	ボール	ステンレススチール	1	
4	上部カバー	ポリプロピレン	1	
5	下部カバー	ポリプロピレン	1	
6	アダプター	ポリエチレン	1	
7	フローレギュレーター	ナイロン11	1	
8	フローレギュレーター用ラバー	合成ゴム	1	
9	Oリング	合成ゴム	1	



### 仕様

型式	SP-MAM
取付口径	1/2" オスネジ
適用圧力	0.25MPa~0.5MPa
散水パターン	全円形
散水直径	13.0m~16.0m
用途	薬液散布、凍霜害防止、防除、樹下かん水など

### 性能表

ノズル色別	青		黄		紫		黒	
	流量 (l/min)	直径 (m)	流量 (l/min)	直径 (m)	流量 (l/min)	直径 (m)	流量 (l/min)	直径 (m)
適用圧力 (MPa)								
F.R	2.3	13.0	3.0	14.0	3.8	15.0	4.5	16.0
0.25~0.5								

△2					名称	スプリンクラー 樹脂製スプリンクラー ボールドライブ式スプリンクラーシリーズ	
△1							
	改訂	署名	検印	日付	図番	C-043-36-A4 (Rev.01)	
サイズ	A4		投影法				
縮尺	1:1		日付	2010.10.05	品名	マムカド (フローレギュレータ付)	
承認	検図	設計	製図		型式	SP-MAM	
ホソヤ	ホソヤ		フタナベ				
						株式会社 イーエス・ウォーターネット	

1 2 3 4 5 6