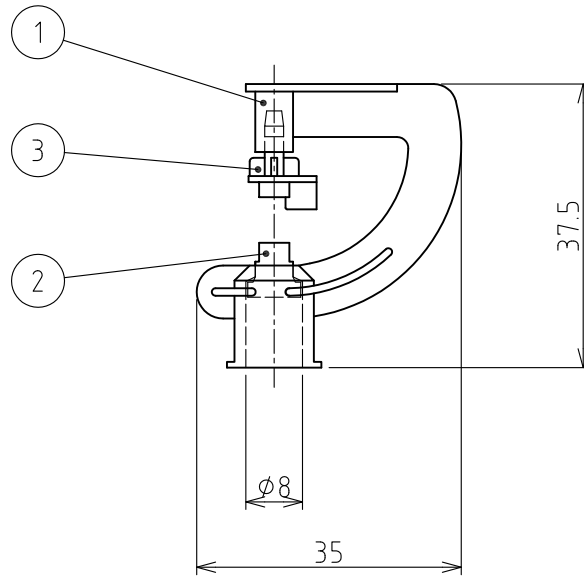


番号	名称	数量	注記
1	ブリッジ	1	樹脂製 MG-A-0
2	ノズル	1	樹脂製 MG-A-1*
3	スプレッダー ミスト	1	樹脂製 MG-A-2-MS

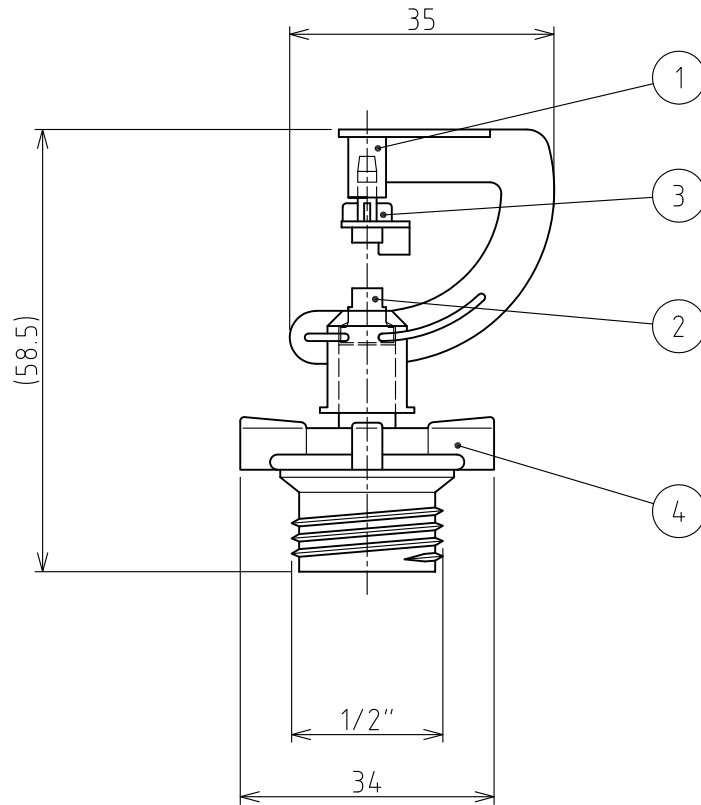


ノズル表

カラーコード(*) MG-A-1 *	紫	茶
径 (mm)	0.82	0.94
散水量 (L/分)	0.41 ~ 0.76	0.53 ~ 1.00

②					名称	マイクロかんがいシステム モジュラーグループ マイクロヘッド
①	RD39058	ワタナベ	ホソヤ	2014.04.15		
	改訂	署名	検印	日付	図番	B-045-36-A4 (Rev.01)
サイズ	A4	投影法				
縮尺	1:1	日付	2011.05.18		品名	ミスト (全円)
承認	検図	設計	製図	型式	MG-MS	
ホソヤ	ホソヤ		ワタナベ			
株式会社イーエス・ウォーターネット						

番号	名称	数量	注記
1	ブリッジ	1	樹脂製 MG-A-0
2	ノズル	1	樹脂製 MG-A-1*
3	スプレッダー ミスト	1	樹脂製 MG-A-2-MS
4	ベース4 (1/2"オス)	1	樹脂製 MG-A-B4



ノズル表

カラーコード(*) MG-A-1 *	紫	茶
径 (mm)	0.82	0.94
散水量 (L/分)	0.41 ~ 0.76	0.53 ~ 1.00

②					名称 マイクロかんがいシステム モジュラーグループ マイクロヘッド
①	RD39058	ワタナベ	ホソヤ	2014.04.15	
	改訂	署名	検印	日付	
サイズ	A4	投影法		図番	B-139-36-A4 (Rev.01)
縮尺	1:1	日付	20011.05.18	品名	ミスト (全円) (ベース4付き)
承認	検図	設計	製図	型式	MG-MS, MS-A-B4
ホソヤ	ホソヤ		ワタナベ	株式会社イーエス・ウォーターネット	