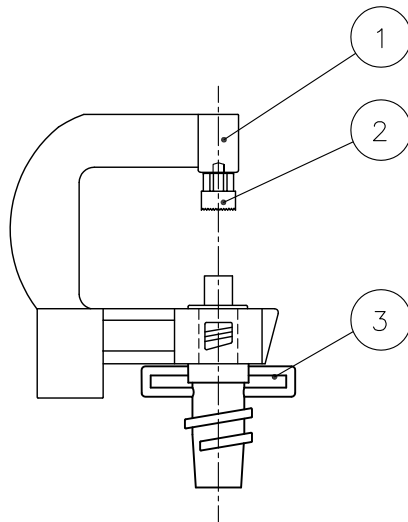


番号	部 品 名	材 質	個数	備 考
1	ヘッド本体	強化樹脂	1	7110-A-0
2	スプレーSインサート	〃	1	7110-A2-MSS
3	ノズル	〃	1	7110-A-1



ノズル 7110-A-1

	黒	灰	紫	赤	橙	緑	青	黄	黄緑	白
径 (mm)	0.8	0.9	1.0	1.1	1.2	1.3	1.4	1.6	1.8	2.0
散水量 (L/分)	0.38 ~ 0.68	0.49 ~ 0.86	0.61 ~ 1.04	0.72 ~ 1.22	0.86 ~ 1.50	1.00 ~ 1.78	1.17 ~ 2.07	1.47 ~ 2.65	1.93 ~ 3.27	2.30 ~ 4.13

④						名称	マイクロかんがいシステム 7110シリーズ マイクロヘッド
③							
②							
①	RD39057	フタナバ	ホソヤ	2014.04.10	図番	B-003-30-A4	
	改訂	署名	検印	日付			
縮尺	1:1		日付	2005.02.10	品名	ミニスプレーS	
承認	検図	設計	製図	型式	7110-MSS		
ナカザワ	イワサキ		カワカミ				
株式会社イーエス・ウォーターネット							