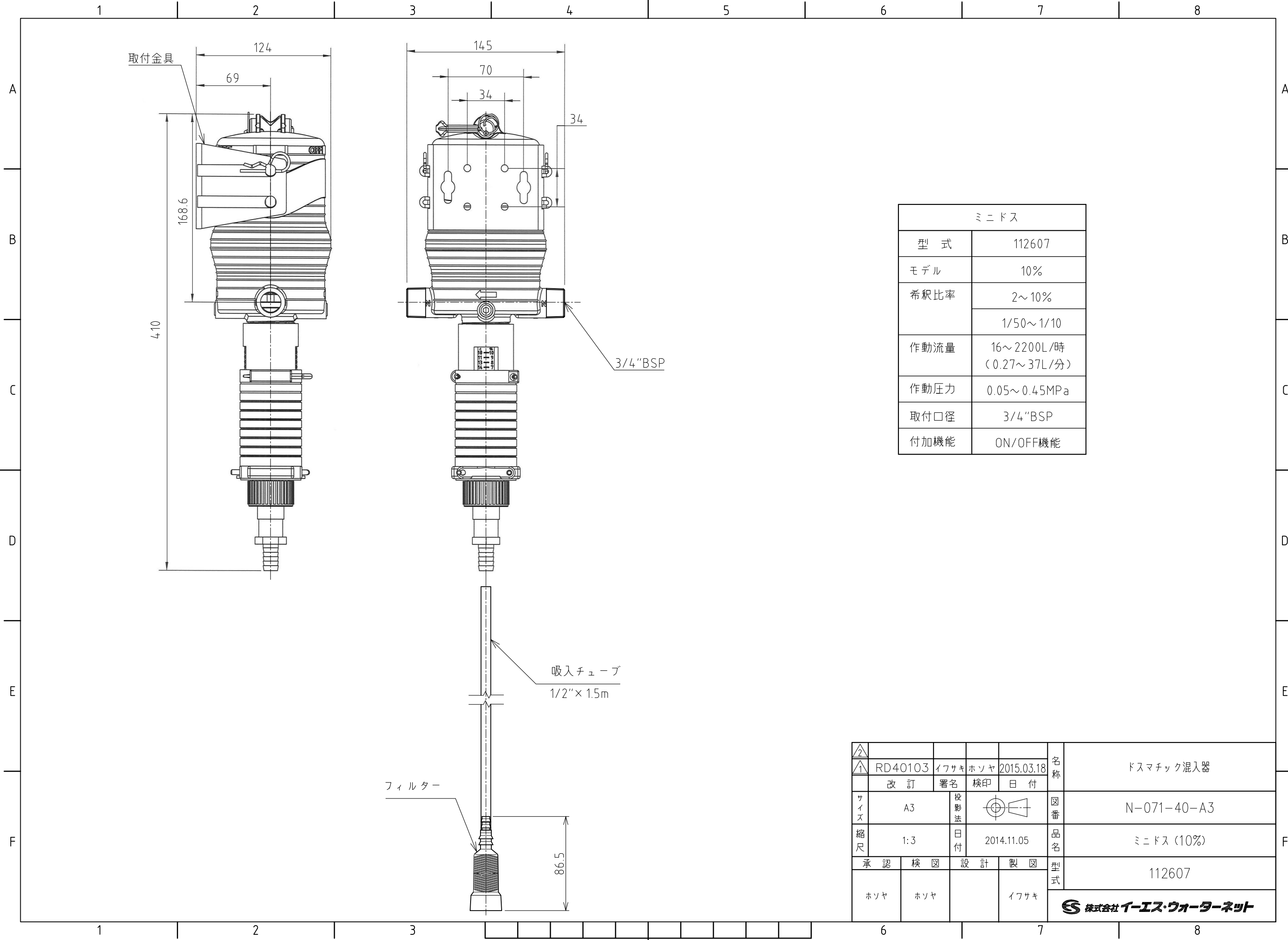


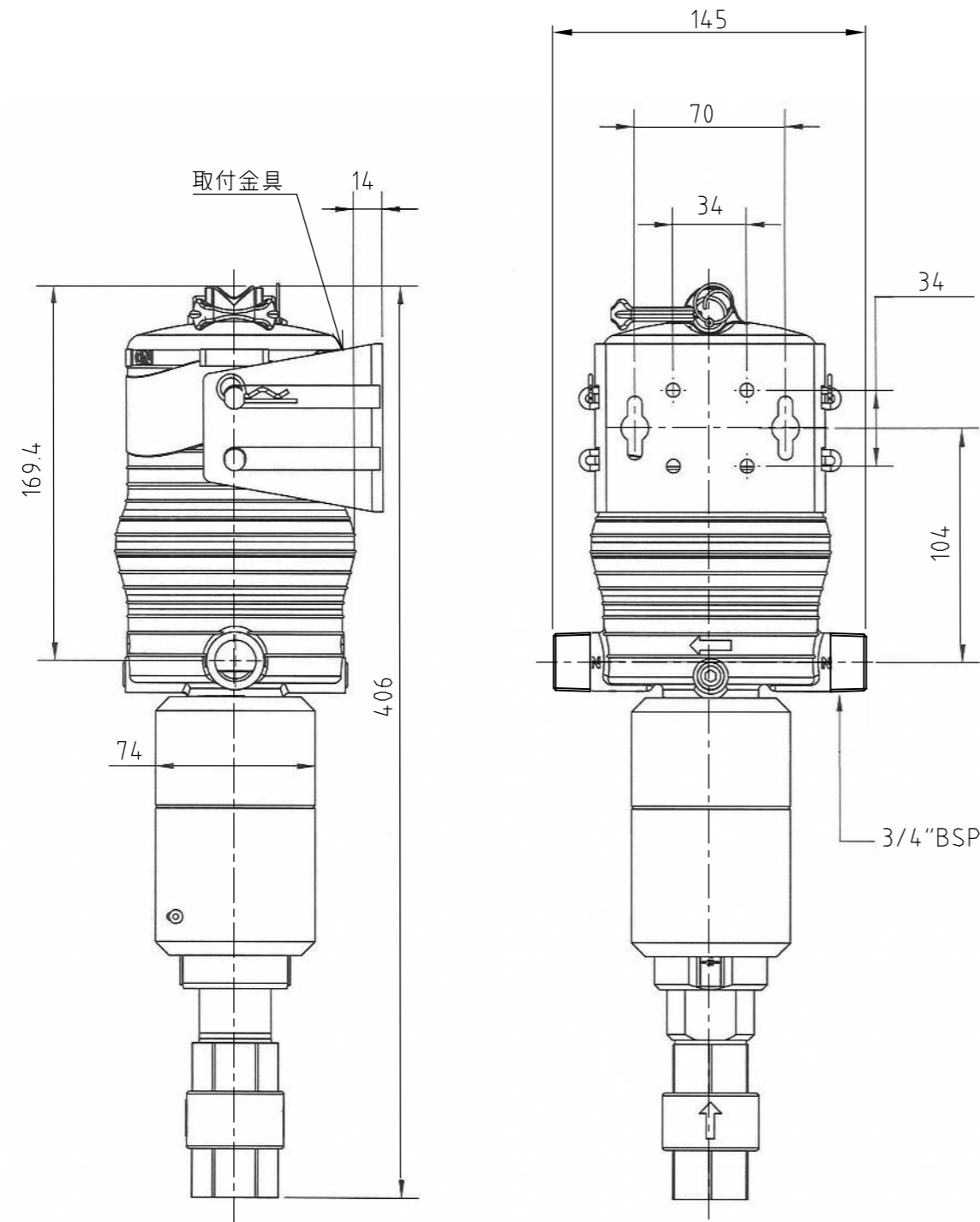
ミニドス				
型 式	112609	112601	112603	112605
モデル	0.4%	1%	2.5%	5%
希釈比率	0.025~0.4%	0.2~1%	0.5~2.5%	1~5%
	1/4000~1/250	1/500~1/100	1/200~1/40	1/100~1/20
作動流量	7~2700L/時 (0.12~45L/分)			
作動圧力	0.05~0.96MPa			
取付口径	3/4\"BSP			
付加機能	ON/OFF機能			
吸入チューブ	1/8\"×0.9m	1/4\"×1.5m	1/4\"×1.5m	3/8\"×1.5m

△	RD41034	フタナベ	ホソヤ	2016.02.08	名称	ドスマチック混入器
△	RD40091	フタナベ	ホソヤ	2015.08.27		
△	RD40103	イワサキ	ホソヤ	2015.03.18		
	改訂	署名	検印	日付	図番	N-070-40-A3
サイズ	A3		投影法		品名	ミニドス
縮尺	1:3		日付	2014.10.31	型式	112609/112601/112603/112605
承認	検図	設計	製図	株式会社イーエス・ウォーターネット		
ホソヤ	ホソヤ		イワサキ			

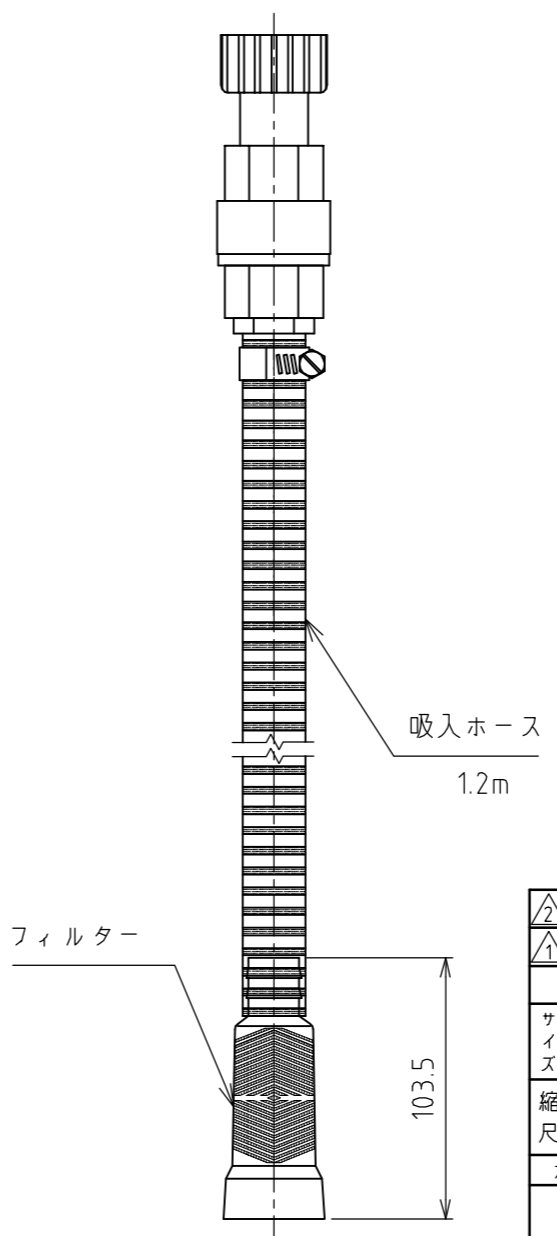


ミニドス	
型式	112607
モデル	10%
希釈比率	2~10% 1/50~1/10
作動流量	16~2200L/時 (0.27~37L/分)
作動圧力	0.05~0.45MPa
取付口径	3/4" BSP
付加機能	ON/OFF機能

△					名称	ドスマチック混入器
△	RD40103	イフサキ	ホソヤ	2015.03.18	日付	
	改訂	署名	検印			
サイズ	A3	投影法		図番	N-071-40-A3	
縮尺	1:3	日付	2014.11.05	品名	ミニドス (10%)	
承認	検図	設計	製図	型式	112607	
ホソヤ	ホソヤ		イフサキ	株式会社 イーエス・ウォーター・ネット		



ホースキット



ミニドス	
型式	112621
モデル	20%
希釈比率	4~20%
	1/25~1/5
作動流量	16~1500L/時 (0.27~25L/分)
作動圧力	0.05~0.45MPa
取付口径	3/4" BSP
付加機能	ON/OFF機能

RD40091	フタナベ	ホソヤ	2015.08.27	名称	ドスマチック混入器
RD40103	イワサキ	ホソヤ	2015.03.18		
改訂	署名	検印	日付	図番	N-072-40-A3
サイズ	A3	投影法			
縮尺	1:3	日付	2014.10.31	品名	ミニドス (20%)
承認	検図	設計	製図	型式	112621
ホソヤ	ホソヤ		イワサキ	株式会社イーエス・ウォーターネット	