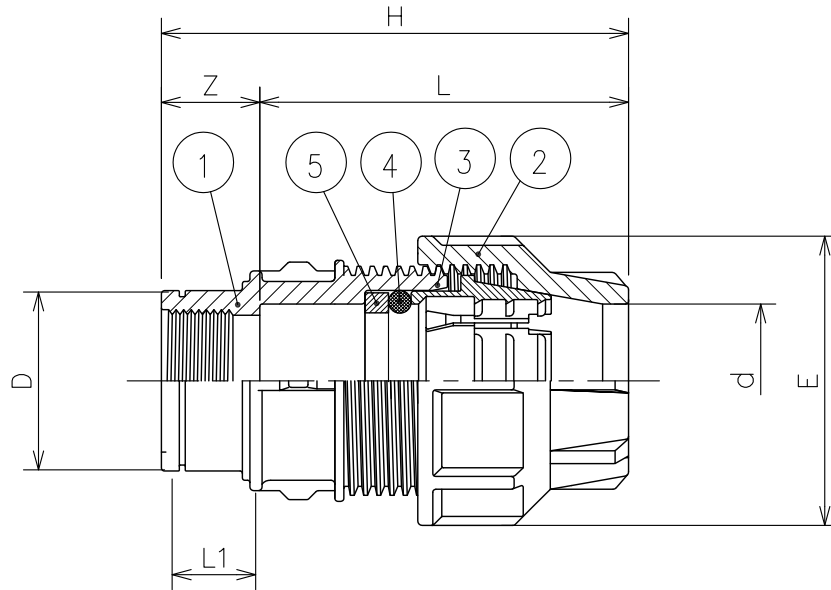


番号	部品名	材質	個数	備考
1	本体	ポリプロピレン	1	
2	キャップ	ポリプロピレン	1	
3	グリップリング	高機能樹脂	1	
4	Oリング	NBR	1	40A: TK30-76-01A 50A: TK30-76-02A
5	スペーサー	塩化ビニール	1	



dxD	L	Z	H	E	重量 (g)
50x1-1/2"	119	32	151	113	405
50x2"	118	37	155	113	425

最大使用圧力：1.0MPa  
 耐圧試験圧力：1.6MPa  
 使用推奨温度：  
 -20℃～80℃

△2					名称	樹脂継手・ポリパイ関連製品 ポリエチレンパイプ (JIS規格) 用樹脂継手
△1						
	改訂	署名	検印	日付		
サイズ	A4	投影法		図番	M-097-40-A4	
縮尺	1:1	日付	2014.09.12	品名	メスアダプター (パイプ×メスネジ)	
承認	検図	設計	製図	型式	PCN-323	
ホソヤ	ホソヤ		マオカ	株式会社イーエス・ウォーターネット		