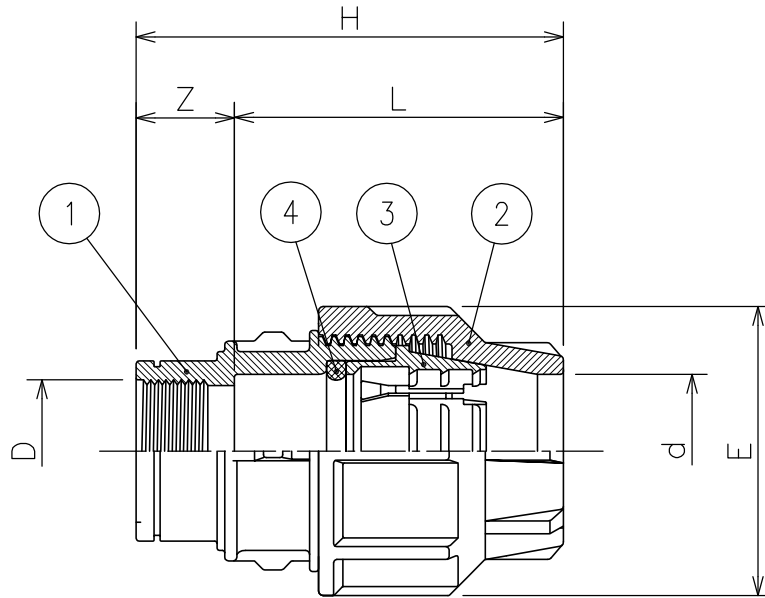


番号	部品名	材質	個数	備考
1	本体	ポリプロピレン	1	
2	キャップ	ポリプロピレン	1	
3	グリップリング	高機能樹脂	1	
4	Dリング	NBR	1	



dxD	L	Z	H	E	重量 (g)
16x3/4"	41	30	71	37	28
20x1/2"	52	27	79	46	40
20x3/4"	50	35	85	46	45
25x3/4"	60	25	85	52	55
25x1"	59	36	95	52	65
32x3/4"	68	30	98	64	90
32x1"	68	30	98	64	90
32x1-1/4"	68	42	110	64	115
40x1-1/4"	76	35	111	78	155
40x1-1/2"	76	44	120	78	175
50x-1/2"	98	38	136	94	275
50x2"	97	44	141	94	300
63x1-1/2"	114	32	146	113	405
63x2"	113	37	150	113	425

最大使用圧力：1.0MPa

耐圧試験圧力：1.6MPa

使用推奨温度：
-20℃~80℃

④					名称	樹脂製継手・ポリパイ関連製品
③						ポリエチレンパイプ (ISO規格) 用樹脂継手
②					図番	M-042-36-A4 (Rev.02)
①	改訂	署名	検印	日付		
縮尺	NONE		日付	2011.02.07	品名	メスアダプター (パイプ×メスネジ)
承認	検図	設計	製図		型式	PCN-323
ホソヤ	ホソヤ			イワサキ	株式会社 イーエス・ウォーターネット	