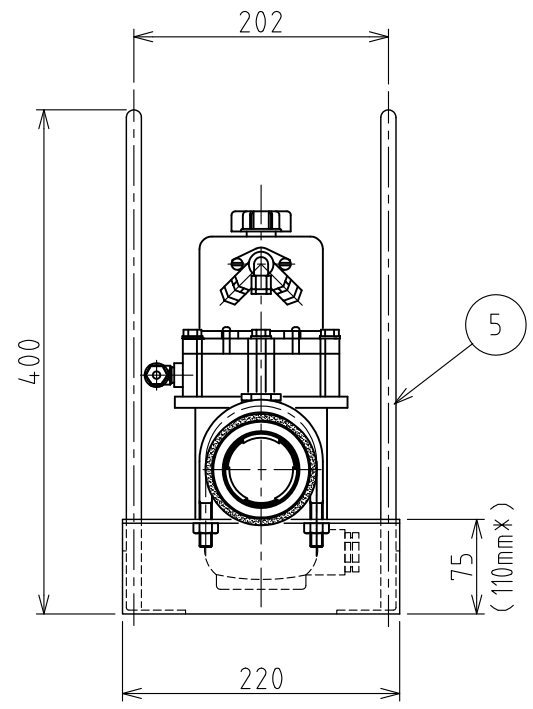
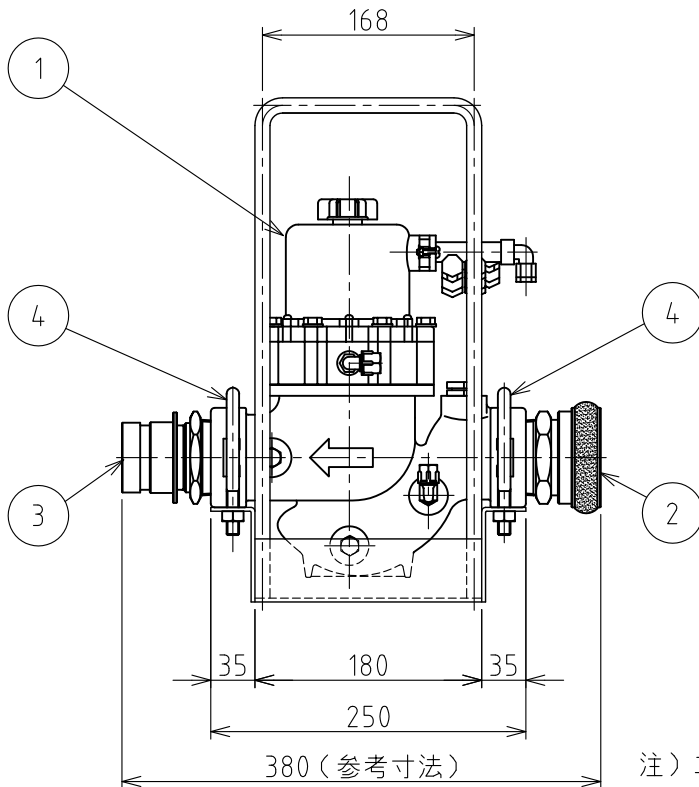
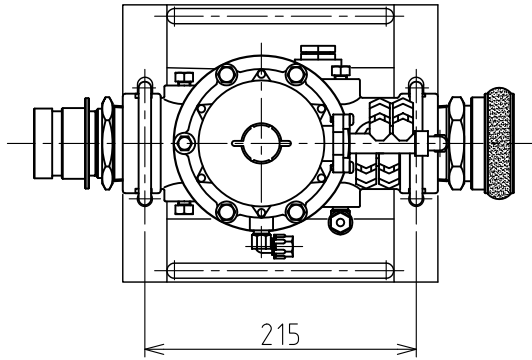


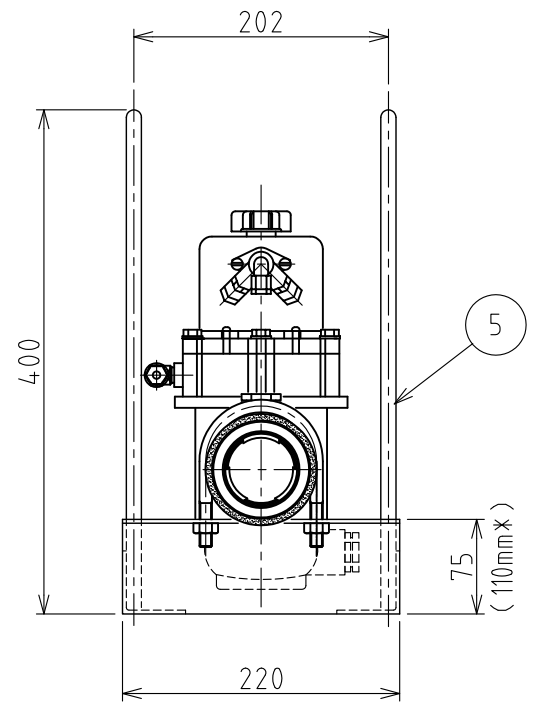
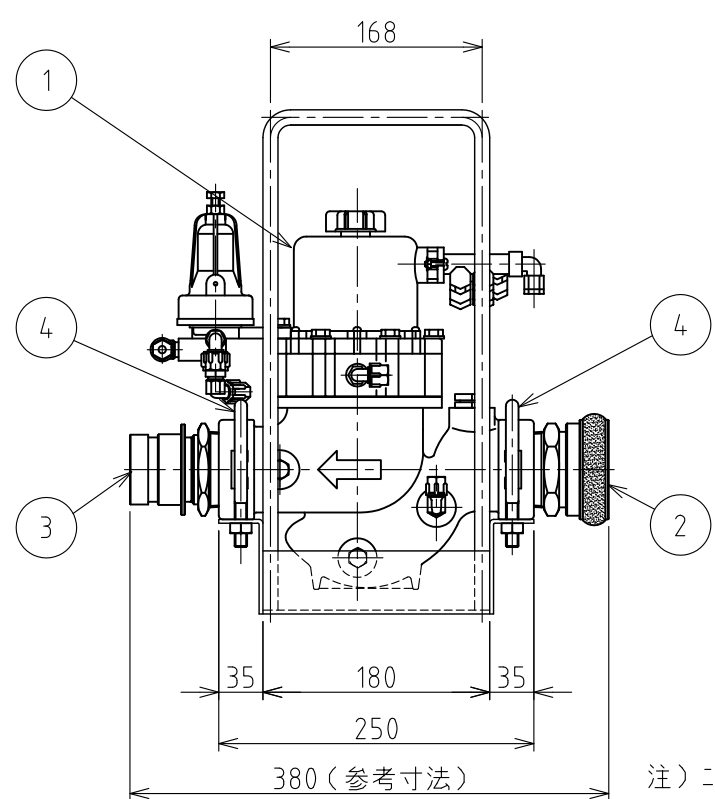
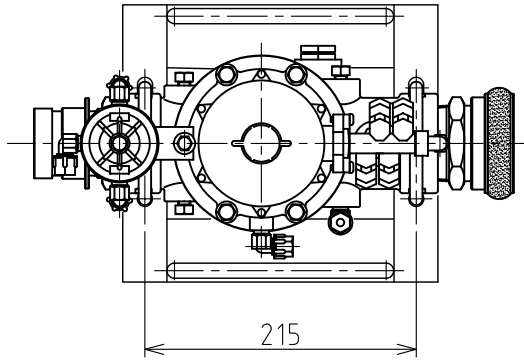
番号	名称	数量	注記
1	メタリングバルブ 単独式グローブ型(900-D-G)	1	50A
2	町の式カップラー メス×ガスオス	1	50A, MC-AD3
3	町の式カップラー オス×ガスオス	1	50A, MC-AD4
4	Uボルト	2	65A×M10, ナット付き
5	架台(M-T02)	1	V-014-36-A4(75mmタイプ) V-015-36-A4(100mmタイプ) 上記, 2種から選択



注) ニュ-2T架台付きに取付の場合は, 高さ110mm*

RD40126	イワサキ	ホソヤ	2015.08.04	名称	メタリングバルブ 単独式グローブ型(900-D-G) 移動式
RD40093	イワサキ	ホソヤ	2015.04.08		
改訂	署名	検印	日付	図番	J-004-36-A4
サイズ	A4		投影法	品名	メタリングバルブ2" (架台セット付)
縮尺	1:6		日付		
承認	検図	設計	製図	型式	WRM-PRV
ホソヤ	ホソヤ		イワサキ		

番号	名称	数量	注記
1	メタリングバルブ 単独式グローブ型(920-D-G)	1	50A
2	町の式カップラー メス×ガスオス	1	50A, MC-AD3
3	町の式カップラー オス×ガスオス	1	50A, MC-AD4
4	Uボルト	2	65A×M10, ナット付き
5	架台(M-T02)	1	V-014-36-A4(75mmタイプ) V-015-36-A4(100mmタイプ) 上記, 2種から選択



注) ニュ-2T架台付きに取付の場合は, 高さ110mm*

RD40126	イワサキ	ホソヤ	2015.08.04	名称	メタリングバルブ 単独式グローブ型(920-D-G) 移動式
改訂	署名	検印	日付	図番	J-005-36-A4
サイズ	A4	投影法		品名	メタリングバルブ2" (架台セット付)
縮尺	1:6	日付	2010.12.08	型式	WRM-PRV
承認	検図	設計	製図		
ホソヤ	ホソヤ		イワサキ		