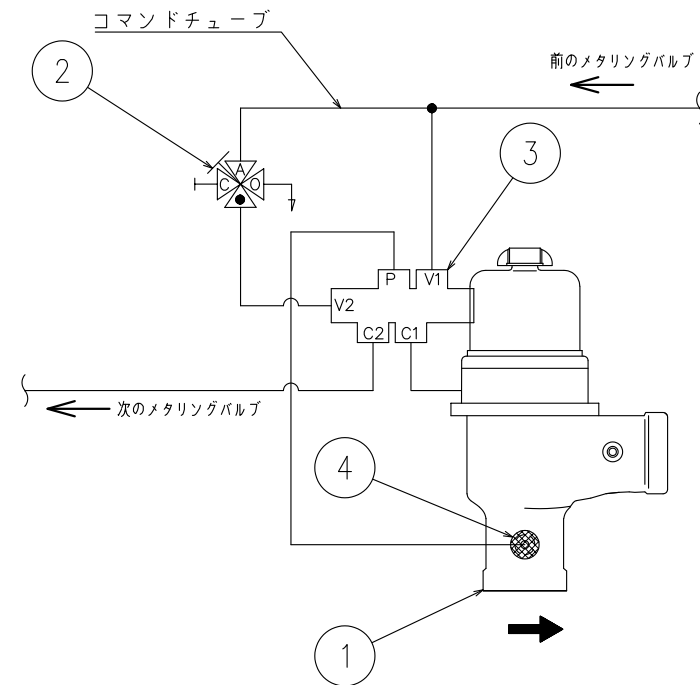


パイロット配管図 (単独式)
900-D-A



パイロット配管図 (リレー式)
900R-D-A

番号	部品名	個数		備考
		単独	リレー	
1	基本弁 (900)	1	1	
2	三方切換弁	-	1	
3	五方パイロット弁	1	1	
4	インラインフィルター	1	1	

仕様・性能

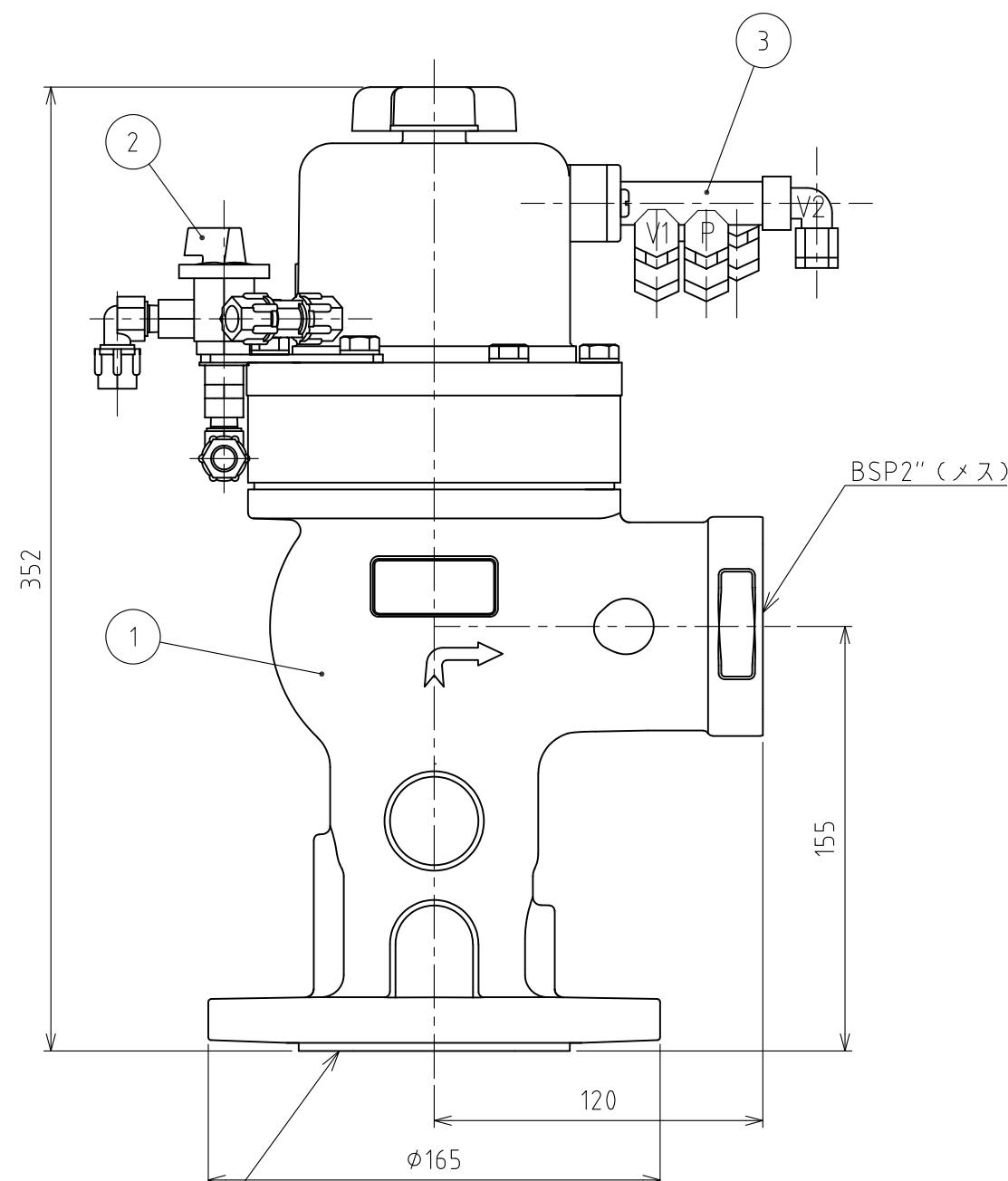
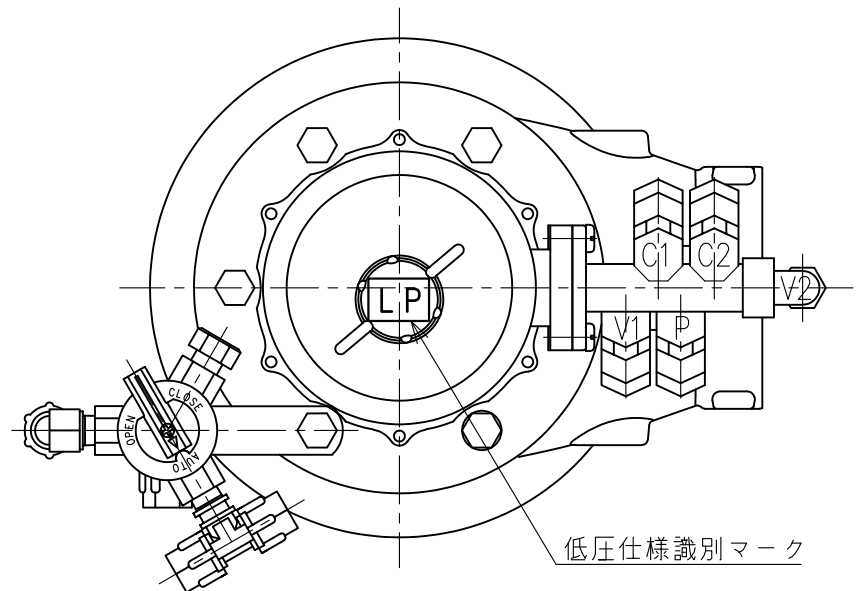
使用流体	農業用水、工業用水、上水道水
適用圧力	0.07~1.0MPa
水圧試験	1.5MPa
適用温度	50℃以下
本体重量	7.9kg
本体材質	ダクタイル鋳鉄
塗装仕様	ポリエステル粉体塗装

適用流量範囲	精度	口径	
		50A	
定格最小流量	Q1	±5%	0.8
閉弁最小流量	QD	±5%	2
転移流量	Q2	±2%	1.3
定格流量	Qn	±2%	15
定格最大流量	Q3	±2%	40
限界流量	Q4	±2%	50

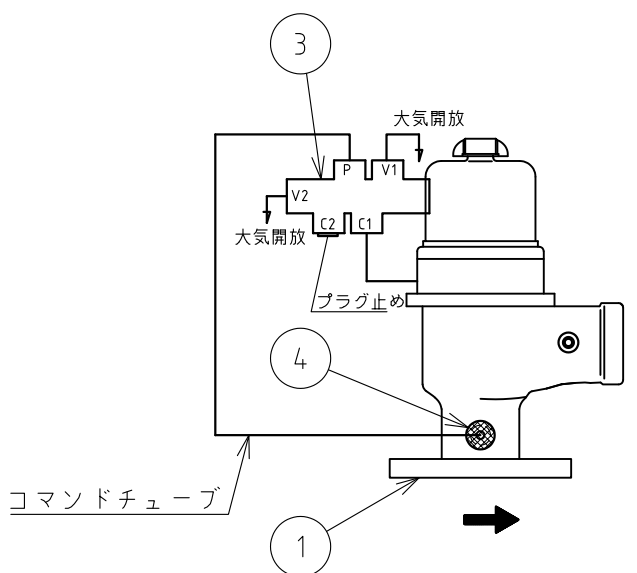
(流量: m³/h)

△	RD47006	フタナベ	ヤマダ	2022.01.07	名称
△	RD40093	イフサキ	ホソヤ	2015.04.08	
△	RD40011	イフサキ	ホソヤ	2014.09.22	
	改訂	署名	検印	日付	
サイズ	A3	投影法		図番	T-137-35-A3
縮尺	1:2.5	日付	2010.08.11	品名	メタリングバルブ (アングル型-ネジ式) (単独式・リレー式)
承認	検図	設計	製図	型式	900-D-A/900R-D-A 50A
ホソヤ	ホソヤ		イフサキ		

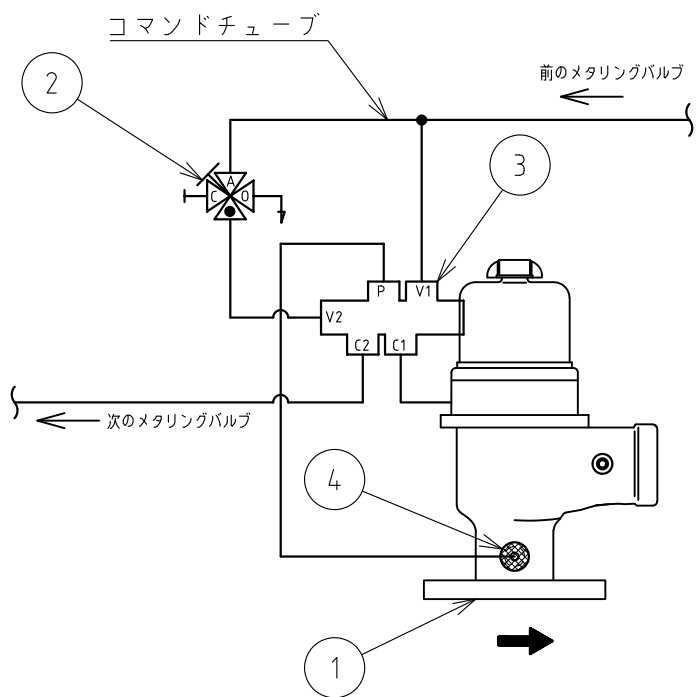




パイロット配管図 (単独式)
900-D-A-N (LO)



パイロット配管図 (リレー式)
900R-D-A-N (LO)



番号	部品名	個数		備考
		単独	リレー	
1	基本弁 (900)	1	1	
2	三方切換弁	-	1	
3	五方パイロット弁	1	1	
4	インラインフィルター	1	1	

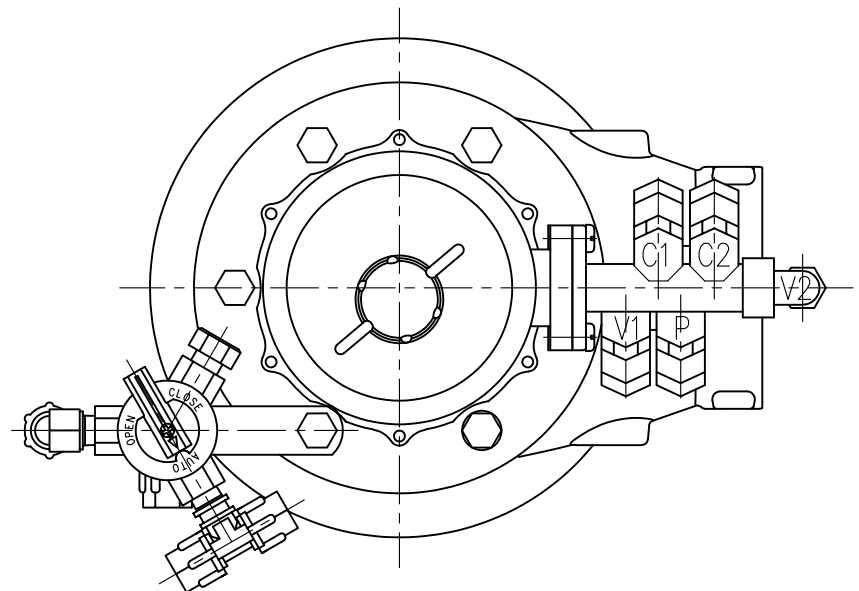
仕様・性能

使用流体	農業用水、工業用水、上水道水
適用圧力	0.05~0.5MPa
水圧試験	0.7MPa
適用温度	50℃以下
本体重量	8.3kg
本体材質	ダクタイル鋳鉄
塗装仕様	ポリエステル粉体塗装

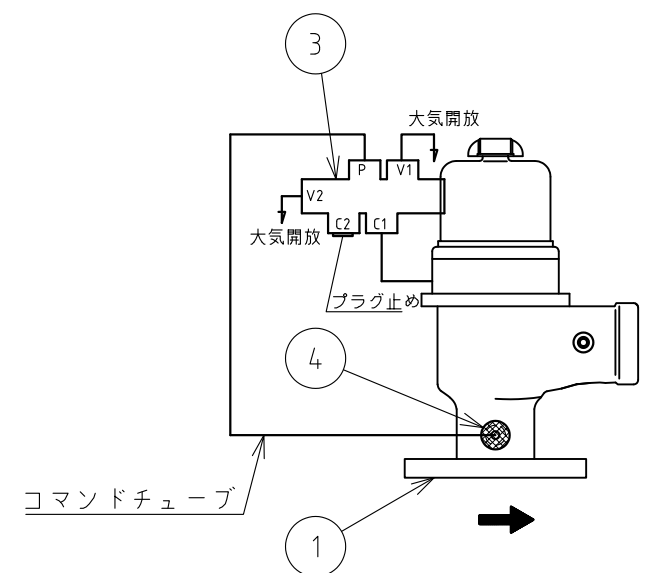
適用流量範囲	精度	口径
		50A
定格最小流量	Q1	±5% 0.8
閉弁最小流量	QD	±5% 2
転移流量	Q2	±2% 1.3
定格流量	Qn	±2% 15
定格最大流量	Q3	±2% 40
限界流量	Q4	±2% 50

(流量: m³/h)

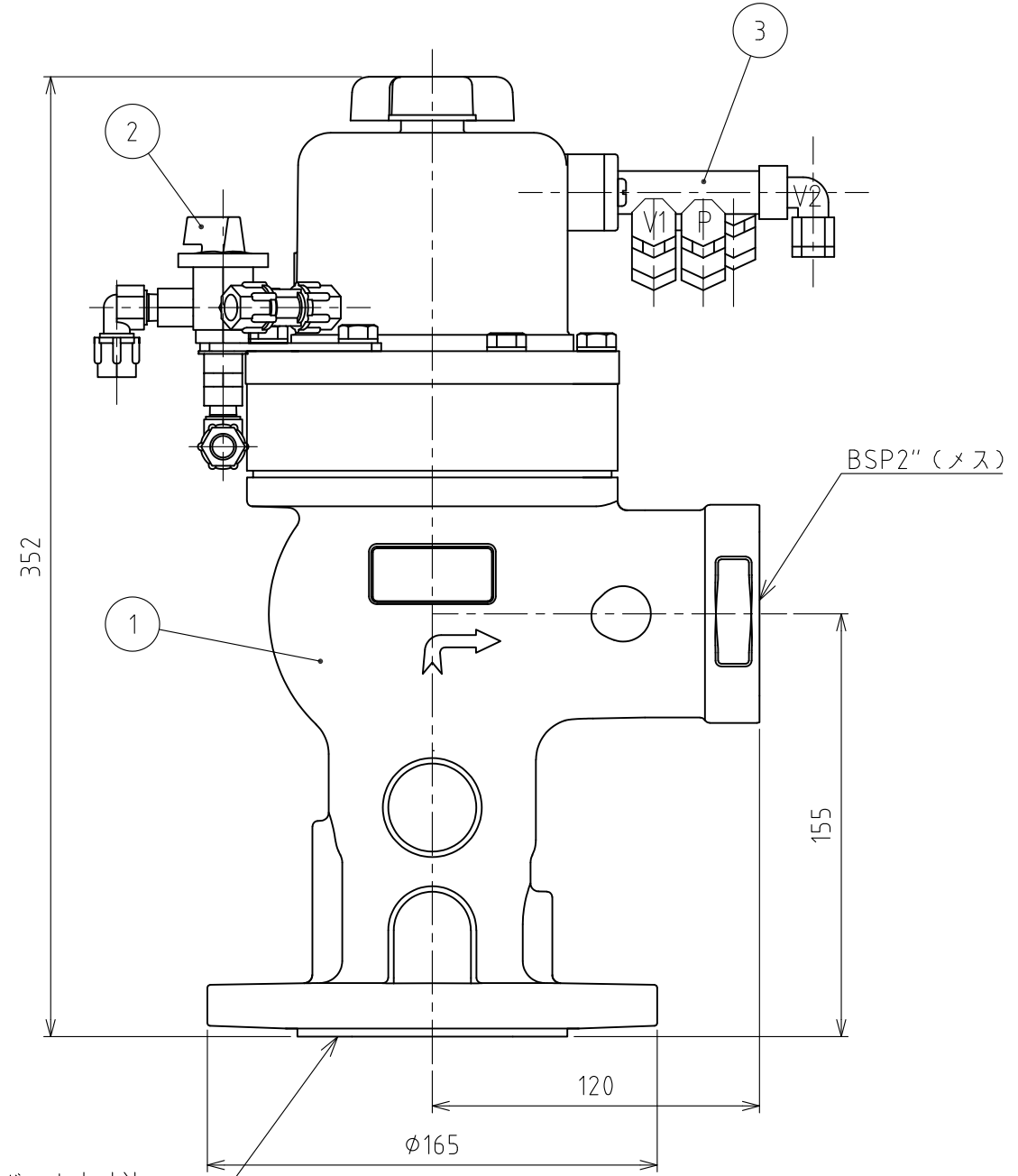
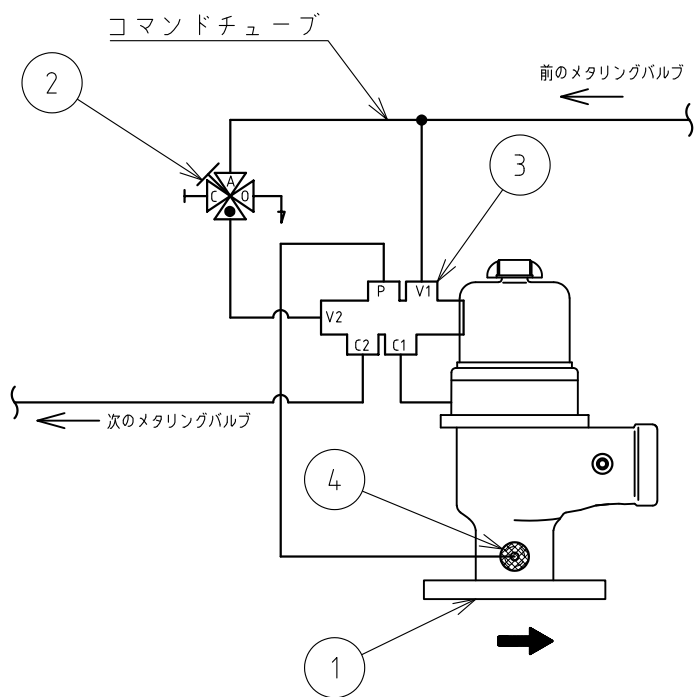
△	RD47006	フタナベ	ヤマダ	2022.01.07	名称	自動メタリングバルブ 900シリーズ (低圧用)
	改訂	署名	検印	日付		
サイズ	A3	投影法		図番	T-179-41-A3	
縮尺	1:2.5	日付	2016.03.04	品名	メタリングバルブ (アングル型-低圧用) (単独式・リレー式)	
承認	検図	設計	製図	型式	900-D-A-N(LO)/900R-D-A-N(LO) 50A, JIS10K	
ホソヤ	ホソヤ		フタナベ	株式会社 イーエス・ウォーター・ネット		



パイロット配管図 (単独式)
900-D-A-N



パイロット配管図 (リレー式)
900R-D-A-N



ボルト穴寸法
50A, JIS10K準拠

番号	部品名	個数		備考
		単独	リレー	
1	基本弁 (900)	1	1	
2	三方切換弁	-	1	
3	五方パイロット弁	1	1	
4	インラインフィルター	1	1	

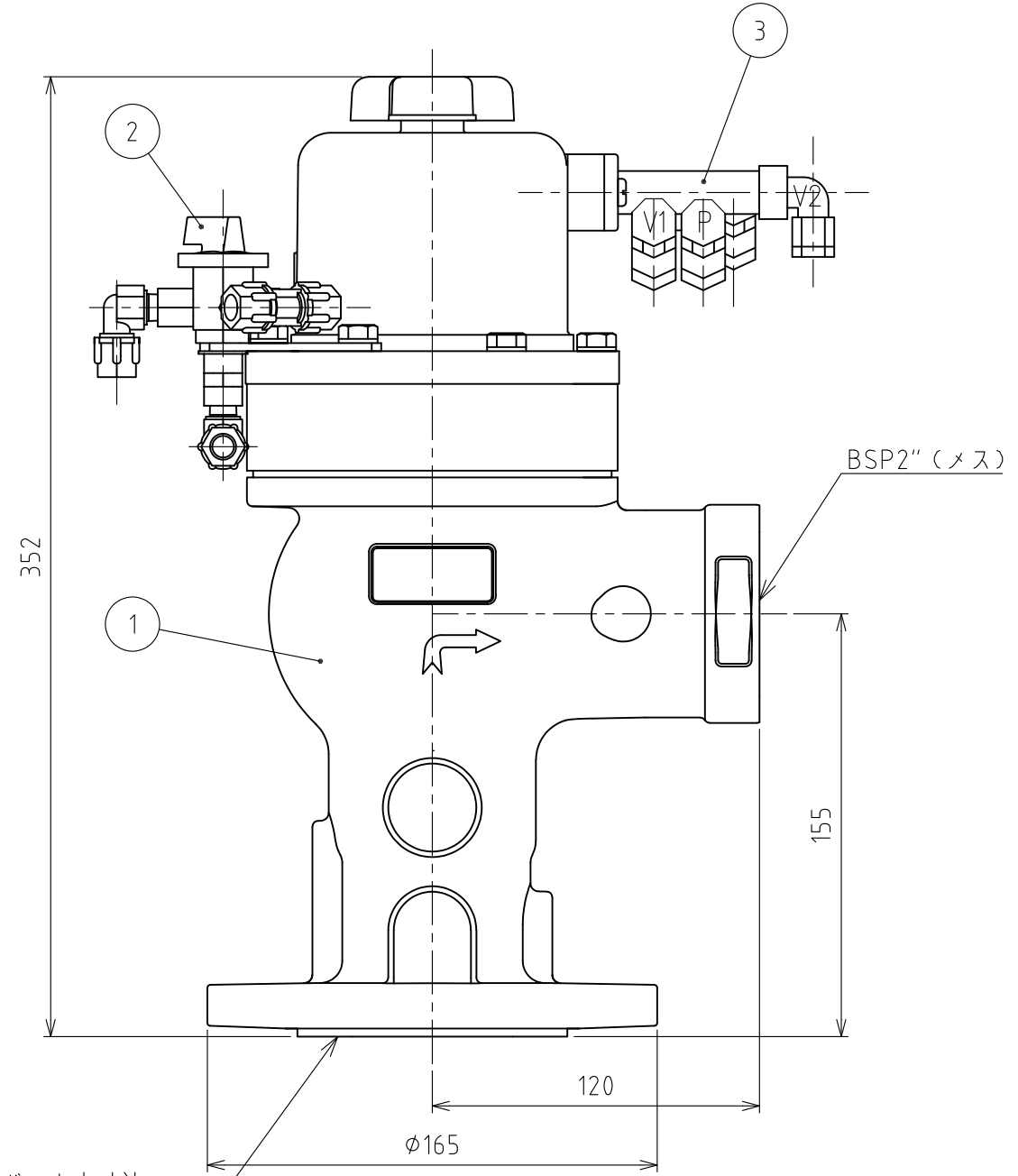
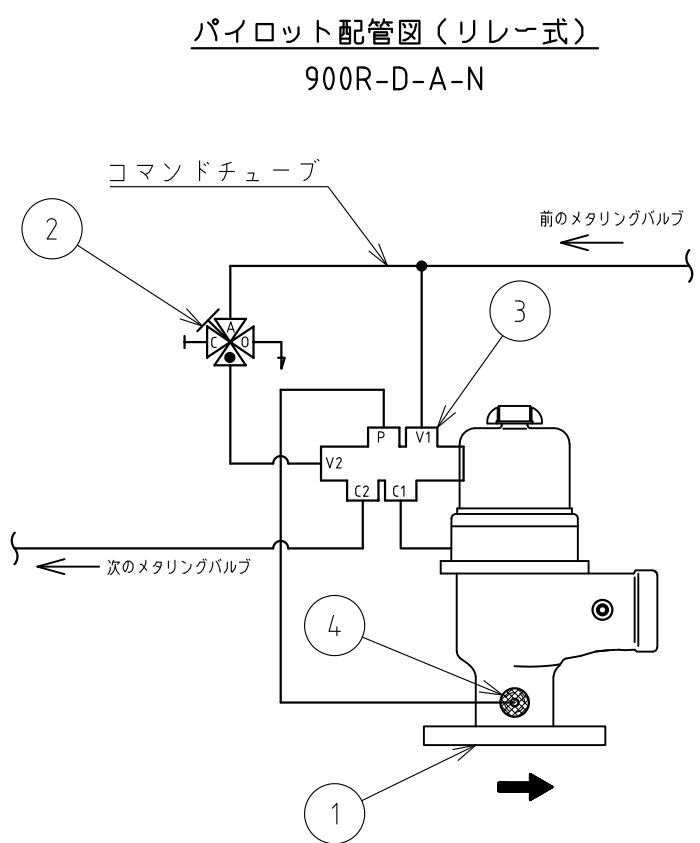
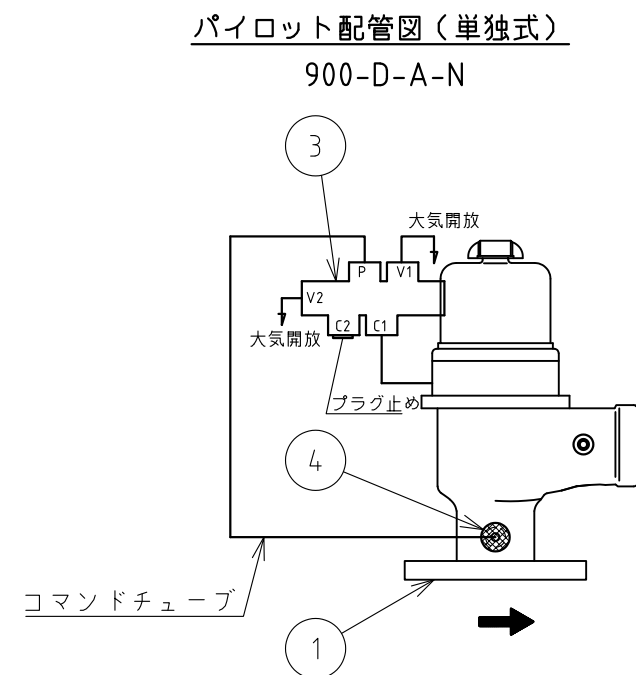
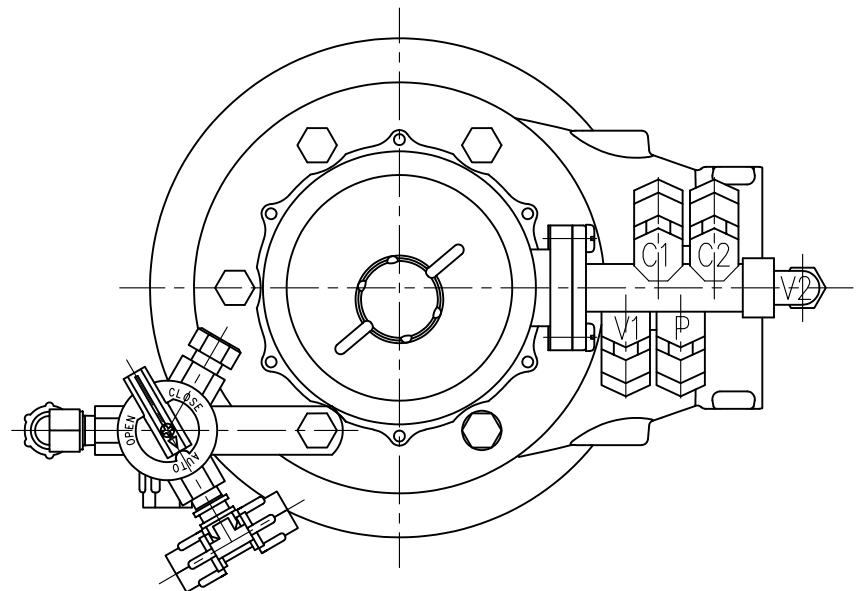
仕様・性能

使用流体	農業用水、工業用水、上水道水
適用圧力	0.07~1.0MPa
水圧試験	1.5MPa
適用温度	50℃以下
本体重量	8.3kg
本体材質	ダクタイル鋳鉄
塗装仕様	ポリエステル粉体塗装

適用流量範囲	精度	口径	
		50A	
定格最小流量	Q1	±5%	0.8
閉弁最小流量	QD	±5%	2
転移流量	Q2	±2%	1.3
定格流量	Qn	±2%	15
定格最大流量	Q3	±2%	40
限界流量	Q4	±2%	50

(流量: m³/h)

△	RD47006	フタナベ	ヤマダ	2022.01.07	名称	自動メタリングバルブ 900シリーズ
	改訂	署名	検印	日付		
サイズ	A3	投影法		図番	T-180-41-A3	
縮尺	1:2.5	日付	2016.03.04	品名	メタリングバルブ (アングル型) (単独式・リレー式)	
承認	検図	設計	製図	型式	900-D-A-N/900R-D-A-N 50A, JIS10K	
ホソヤ	ホソヤ		フタナベ	株式会社 イー・エス・ウォーター・ネット		



ボルト穴寸法
50A, JIS16K準拠

番号	部品名	個数		備考
		単独	リレー	
1	基本弁(900)	1	1	
2	三方切換弁	-	1	
3	五方パイロット弁	1	1	
4	インラインフィルター	1	1	

仕様・性能

使用流体	農業用水、工業用水、上水道水
適用圧力	0.07~1.6MPa
水圧試験	3.0MPa
適用温度	50℃以下
本体重量	8.3kg
本体材質	ダクタイル鋳鉄
塗装仕様	ポリエステル粉体塗装

適用流量範囲	精度	口径
		50A
定格最小流量 Q1	±5%	0.8
閉弁最小流量 QD	±5%	2
転移流量 Q2	±2%	1.3
定格流量 Qn	±2%	15
定格最大流量 Q3	±2%	40
限界流量 Q4	±2%	50

(流量: m³/h)

△	RD47006	フタナベ	ヤマダ	2022.01.07	名称	自動メタリングバルブ 900シリーズ
	改訂	署名	検印	日付		
サイズ	A3	投影法		図番	T-181-41-A3	
縮尺	1:2.5	日付	2016.03.04	品名	メタリングバルブ(アングル型) (単独式・リレー式)	
承認	検図	設計	製図	型式	900-D-A-N/900R-D-A-N 50A, JIS16K	
ホソヤ	ホソヤ		フタナベ	株式会社 イーエス・ウォーター・ネット		

仕様・性能

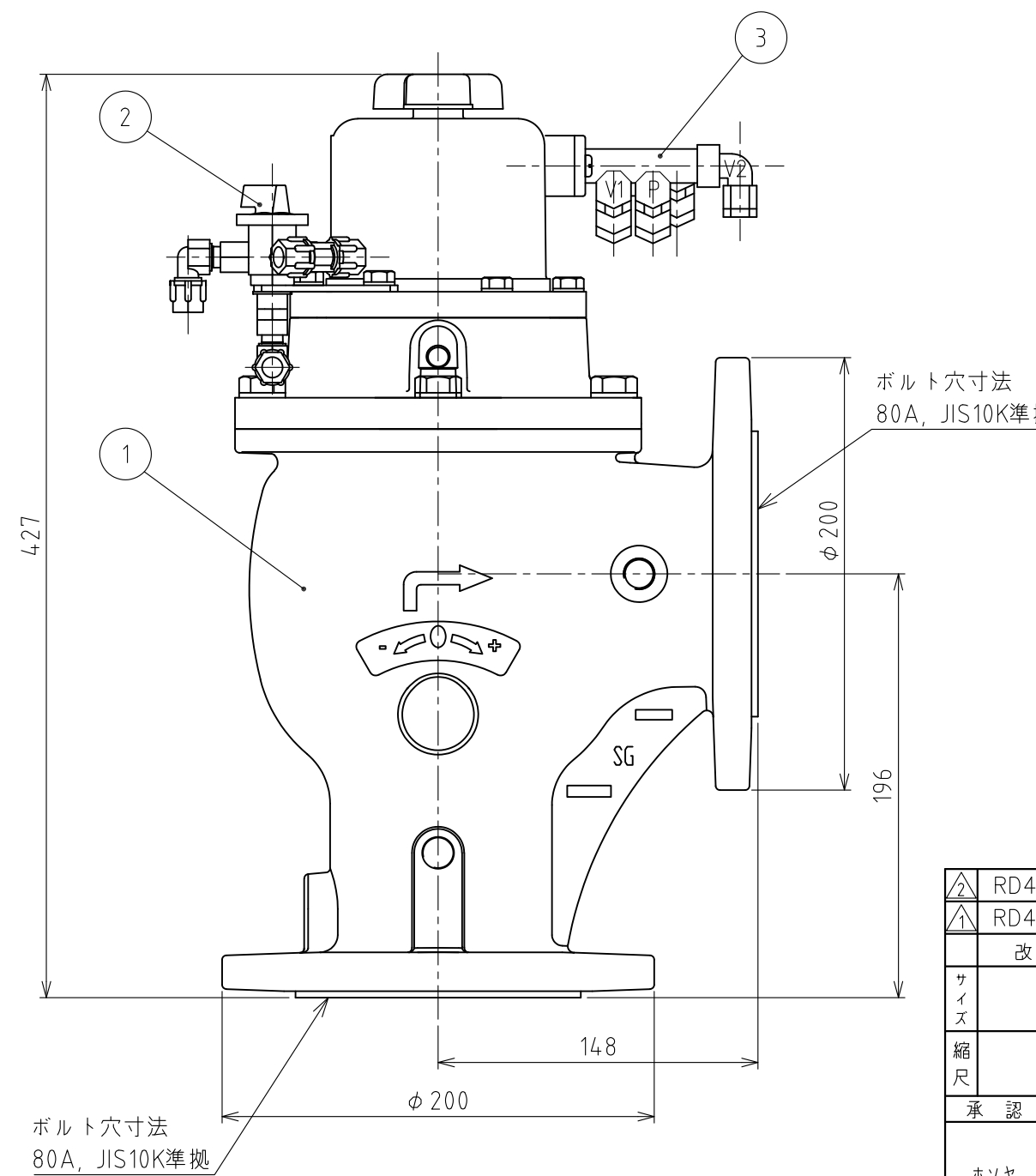
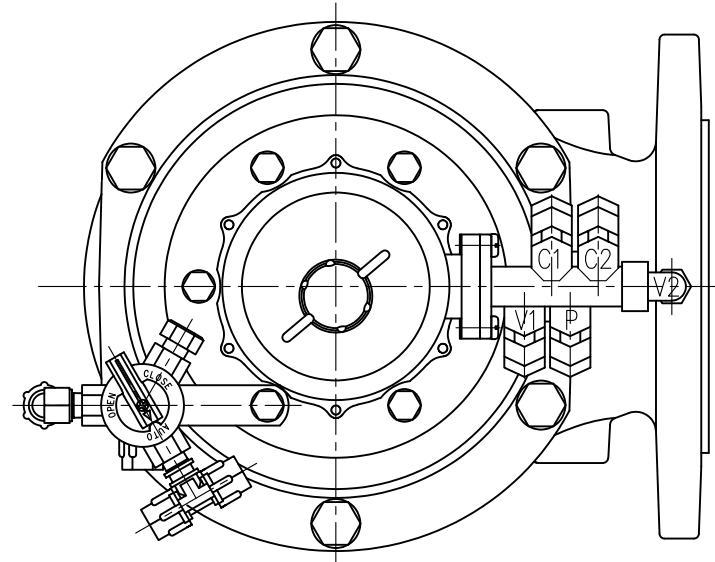
使用流体	農業用水、工業用水、上水道水
適用圧力	0.07~1.0MPa
水圧試験	1.5MPa
適用温度	50℃以下
本体重量	19kg
本体材質	ダクタイル鋳鉄
塗装仕様	ポリエステル粉体塗装

適用流量範囲	精度	口径
		80A
定格最小流量 Q1	±5%	1.2
閉弁最小流量 QD	±5%	3.2
転移流量 Q2	±2%	3
定格流量 Qn	±2%	40
定格最大流量 Q3	±2%	100
限界流量 Q4	±2%	125

(流量：m³/h)

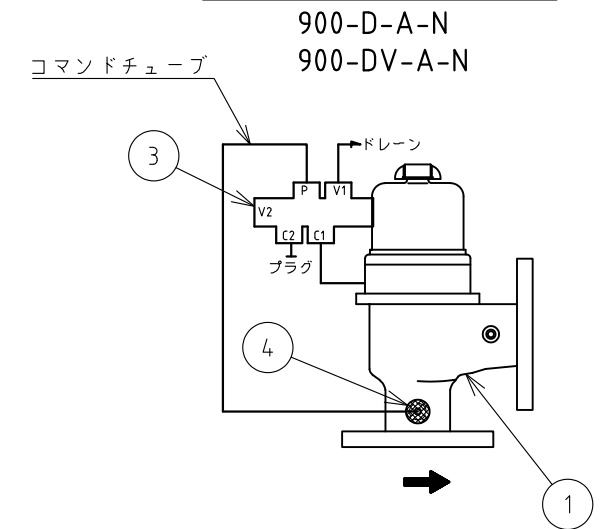
型式

型式	バルブ形状
900-D-A-N	単独式 フラット型
900R-D-A-N	リレー式 フラット型
900-DV-A-N	単独式 Vポート型
900R-DV-A-N	リレー式 Vポート型

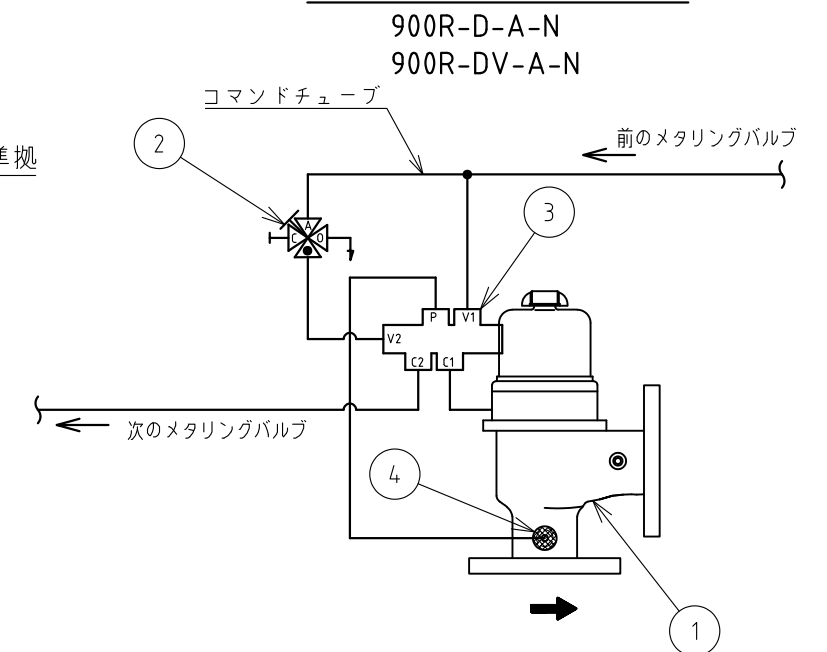


番号	部品名	個数		備考
		単独	リレー	
1	基本弁(900)	1	1	
2	三方切換弁	-	1	
3	五方パイロット弁	1	1	
4	インラインフィルター	1	1	

パイロット配管図(単独式)



パイロット配管図(リレー式)



RD47006	フタナベ	ヤマダ	2021.12.20	名称	自動メタリングバルブ 900シリーズ
RD43038	フタナベ	ホソヤ	2018.05.25		
改訂	署名	検印	日付	図番	T-182-41-A3
サイズ	A3	投影法			
縮尺	1:3	日付	2016.03.04	品名	メタリングバルブ(アングル型) (単独式・リレー式)
承認	検図	設計	製図		
ホソヤ	ホソヤ		フタナベ	株式会社 イーエス・ウォーター・ネット	

寸法表

口径	Hmm	Lmm	Rmm	φFmm	重量kg
100A	500	180	225	210	35.8
150A	610	250	306	280	76.4
200A	610	250	280	330	82.2

仕様・性能

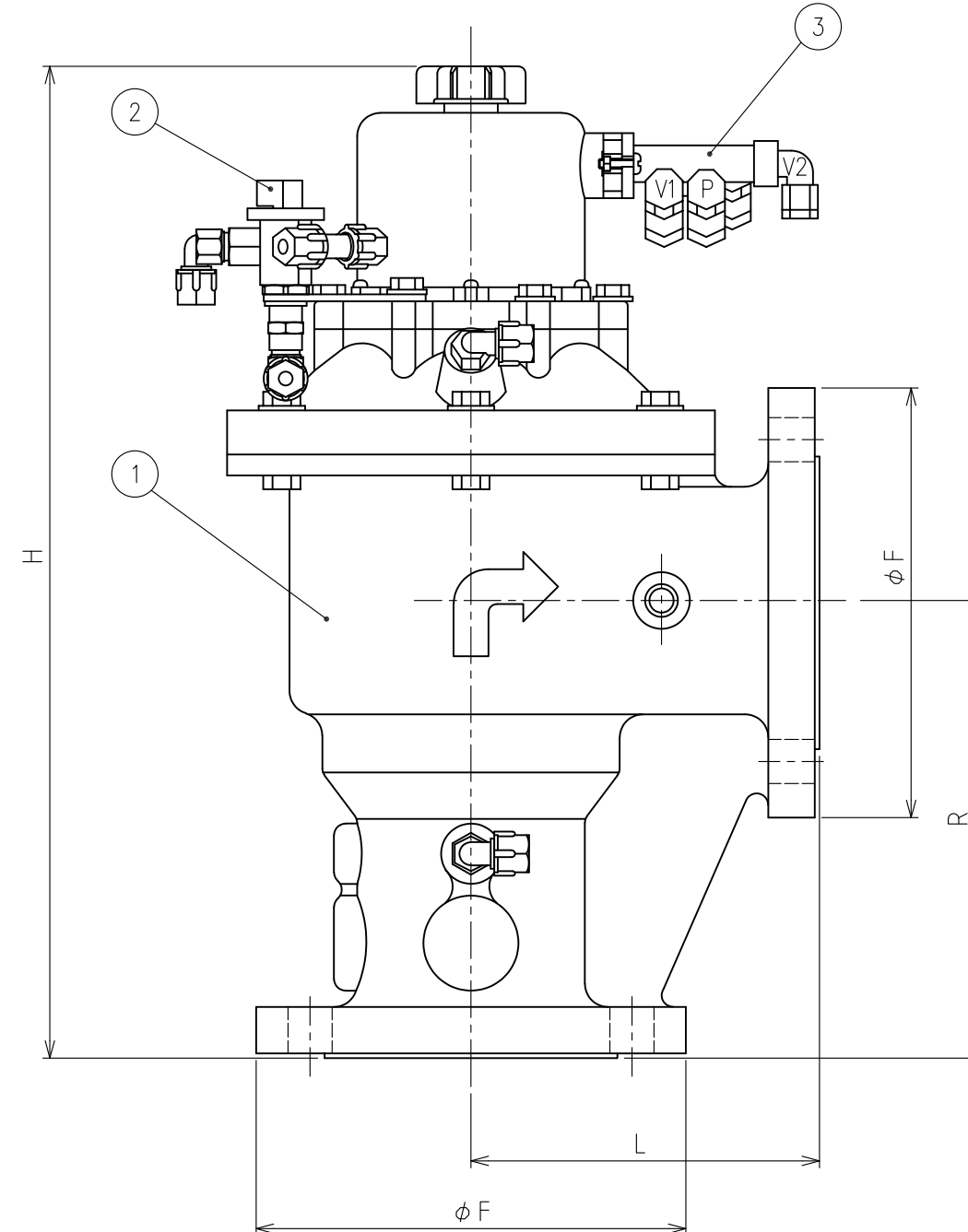
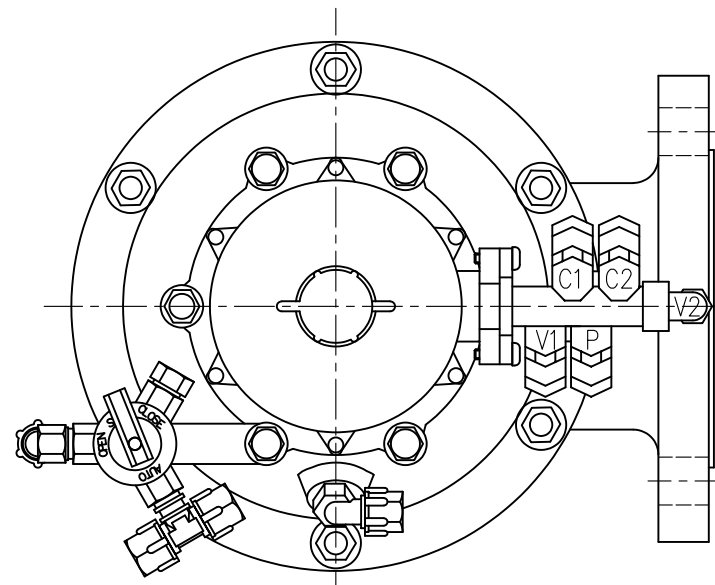
使用流体	農業用水、工業用水、上水道水
適用圧力	0.07~1.0MPa
水圧試験	1.5MPa
適用温度	50℃以下
本体材質	ダクタイル鋳鉄
塗装仕様	ポリエステル粉体塗装

適用流量範囲	精度	口径		
		100A	150A	200A
定格最小流量 Q1	±5%	1.8	4	6.3
閉弁最小流量 QD	±5%	4.8	10	12
転移流量 Q2	±2%	4.5	10	15.8
定格流量 Qn	±2%	60	150	250
定格最大流量 Q3	±2%	160	250	400
限界流量 Q4	±2%	200	313	500

(流量：m³/h)

型式

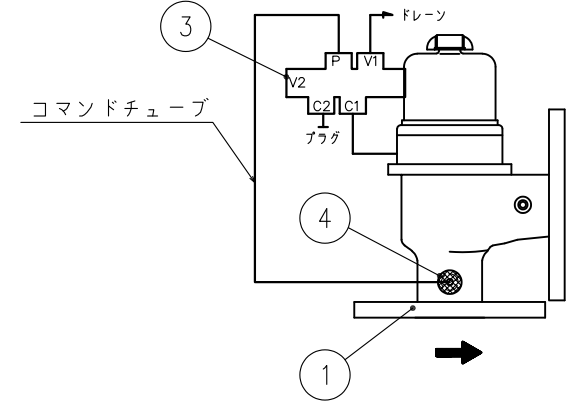
型式		バルブ形状
900-D-A	単独式	フラット型
900R-D-A	リレー式	
900-DV-A	単独式	Vポート型
900R-DV-A	リレー式	



番号	部品名	個数		備考
		単独	リレー	
1	基本弁 (900)	1	1	
2	三方切換弁	-	1	
3	五方パイロット弁	1	1	
4	インラインフィルター	1	1	

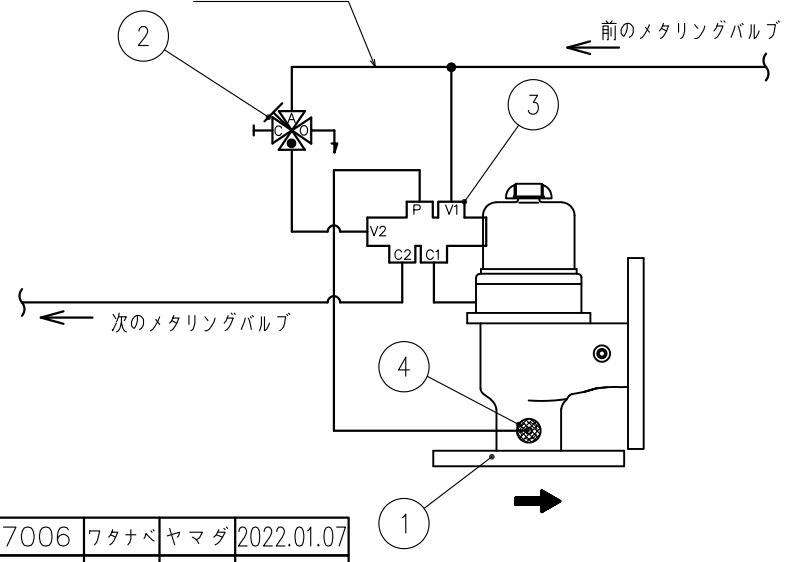
パイロット配管図 (単独式)

900-D-A
900-DV-A



パイロット配管図 (リレー式)

900R-D-A
900R-DV-A



△	RD47006	フタナベ	ヤマダ	2022.01.07	名称
△	RD41032	フタナベ	ホソヤ	2016.03.04	
△	RD40093	イフサキ	ホソヤ	2015.04.08	
△	RD40002	イフサキ	ホソヤ	2014.09.12	
△	RD39068	マオカ	ホソヤ	2014.04.11	
	改訂	署名	検印	日付	
サイズ	A3	投影法		図番	T-140-37-A3 (Rev.01)
縮尺	Free	日付	2010.08.10	品名	メタリングバルブ (アングル型) (単独式・リレー式)
承認	検図	設計	製図	型式	900-D-A, -DV-A/900R-D-A, -DV-A 100A-200A, JIS10K
ホソヤ	ホソヤ		イフサキ		

自動メタリングバルブ
900シリーズ

T-140-37-A3 (Rev.01)

メタリングバルブ (アングル型)
(単独式・リレー式)

900-D-A, -DV-A/900R-D-A, -DV-A
100A-200A, JIS10K

