

寸法表

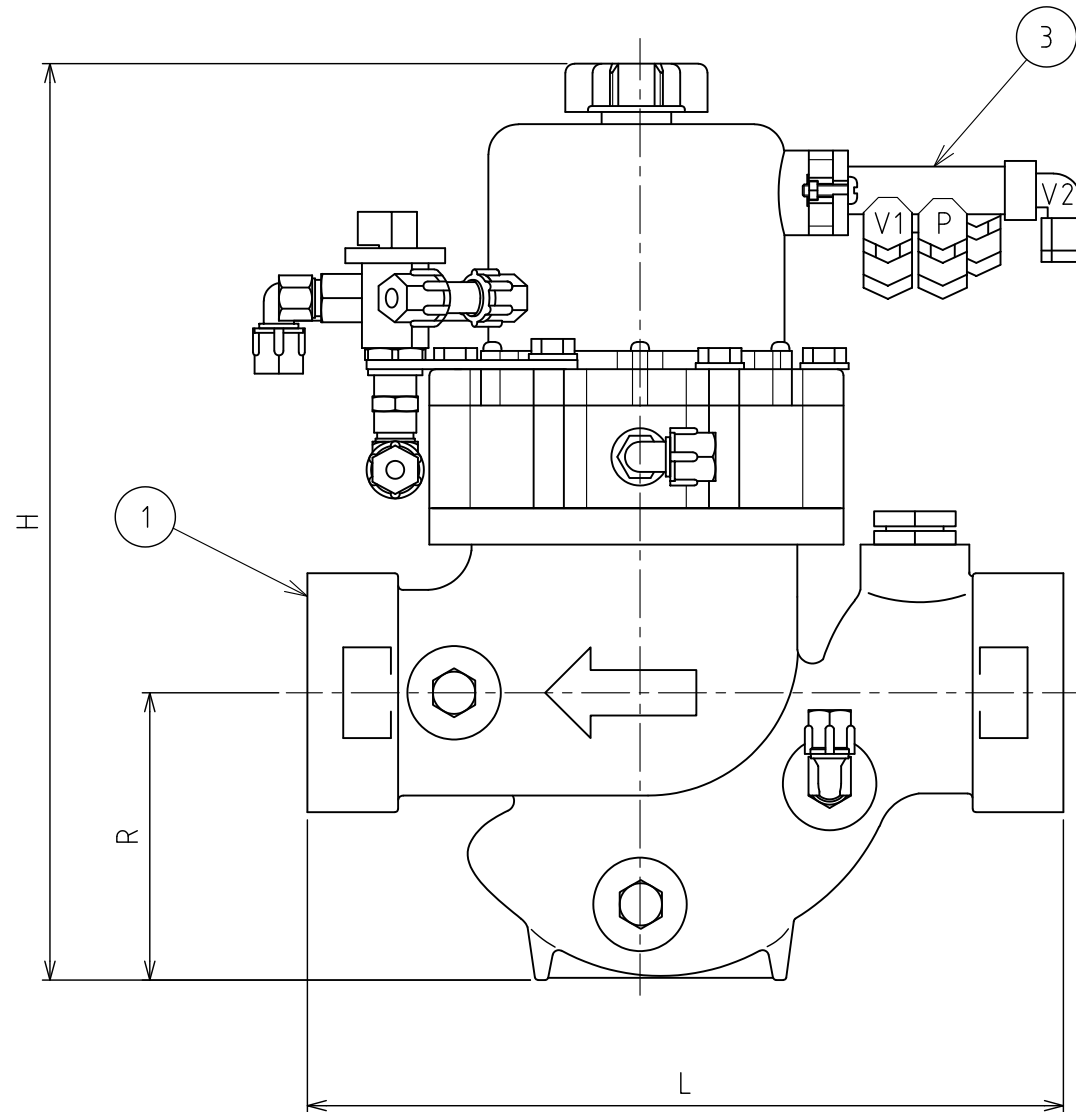
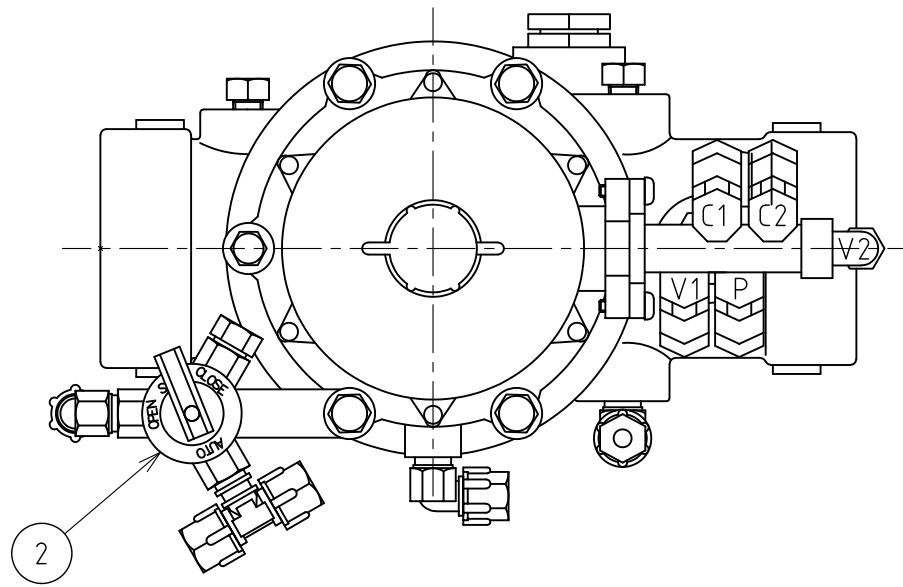
口径	Hmm	Lmm	Rmm	重量kg
40A	293	250	95	6.8
50A	300	250	95	8.8

仕様・性能

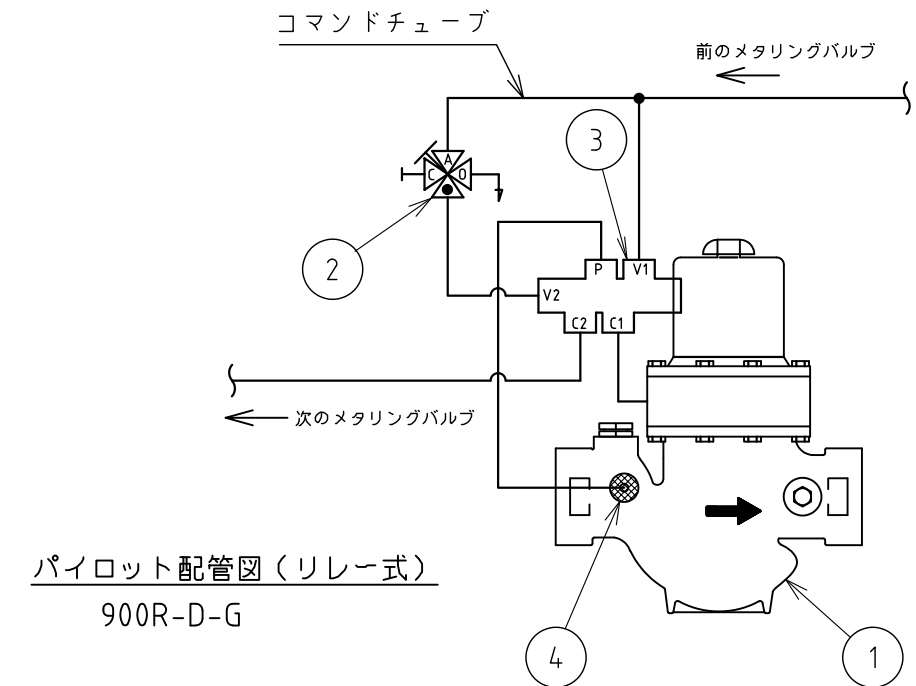
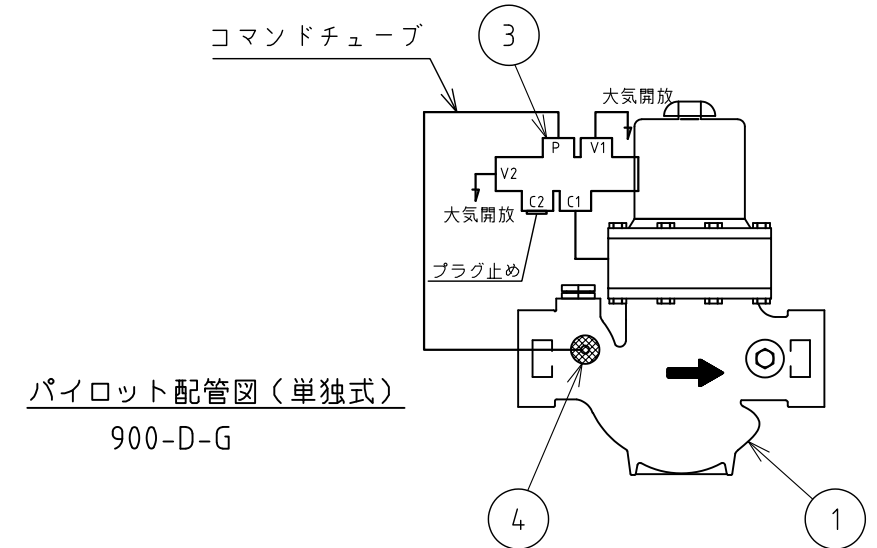
使用流体	農業用水、工業用水、上水道水
適用圧力	0.07~1.0MPa
水圧試験	1.5MPa
適用温度	50℃以下
本体材質	ダクタイル鋳鉄
塗装仕様	ポリエステル粉体塗装

適用流量範囲	精度	口径	
		40A	50A
定格最小流量 Q1	±5%	0.8	0.8
閉弁最小流量 QD	±5%	1.5	2
転移流量 Q2	±2%	1.3	1.3
定格流量 Qn	±2%	15	15
定格最大流量 Q3	±2%	25	40
限界流量 Q4	±2%	31	50

(流量：m³/h)



番号	部品名	個数		備考
		単独	リレー	
1	基本弁(900)	1	1	
2	三方切換弁	-	1	
3	五方パイロット弁	1	1	
4	インラインフィルター	1	1	



③	RD47006	フタナベ	ヤマダ	2022.01.07	名称
②	RD40093	イワサキ	ホンヤ	2015.04.08	
①	RD40016	マオカ	ホンヤ	2014.10.17	
	改訂	署名	検印	日付	図番
サイズ	A3	投影法			
縮尺	Free	日付	2013.11.29		品名
承認	検図	設計	製図		型式
ホンヤ	ホンヤ		イワサキ		

自動メタリングバルブ
900シリーズ

T-159-39-A3

メタリングバルブ(グローブ型-ネジ式)
(単独式・リレー式)

900-D-G/900R-D-G
40A, 50A

株式会社 イーエス・ウォーターネット

寸法表

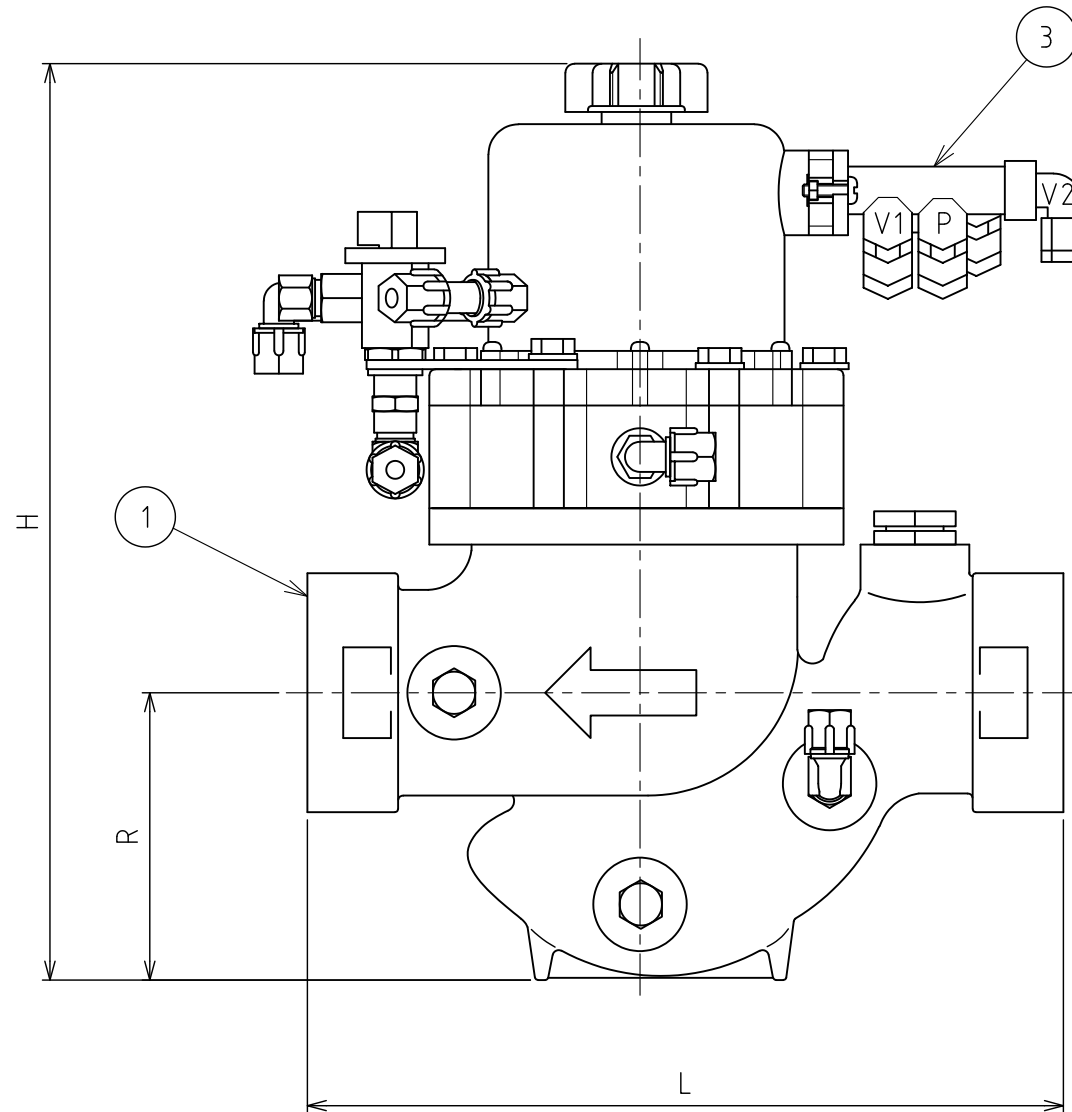
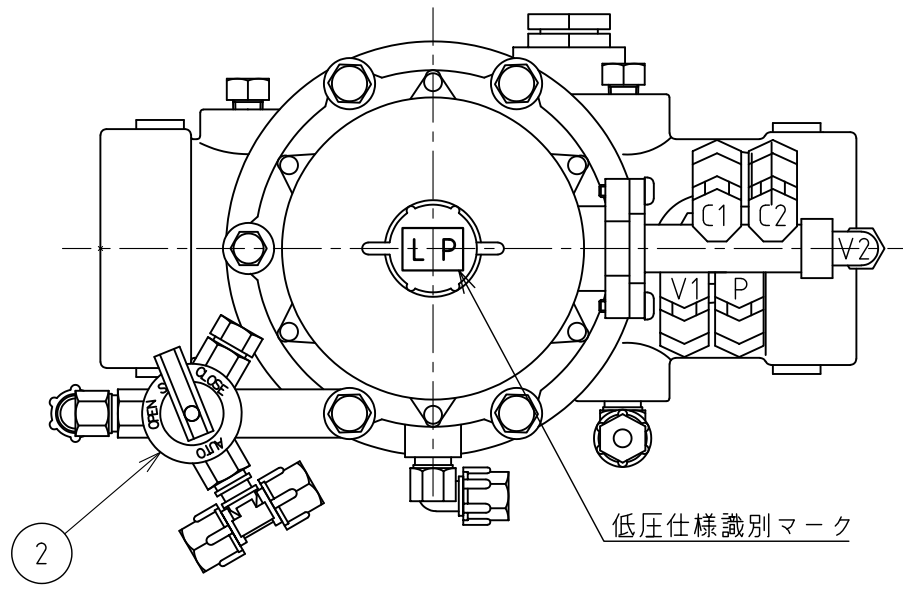
口径	Hmm	Lmm	Rmm	重量kg
40A	293	250	95	6.8
50A	300	250	95	8.8

仕様・性能

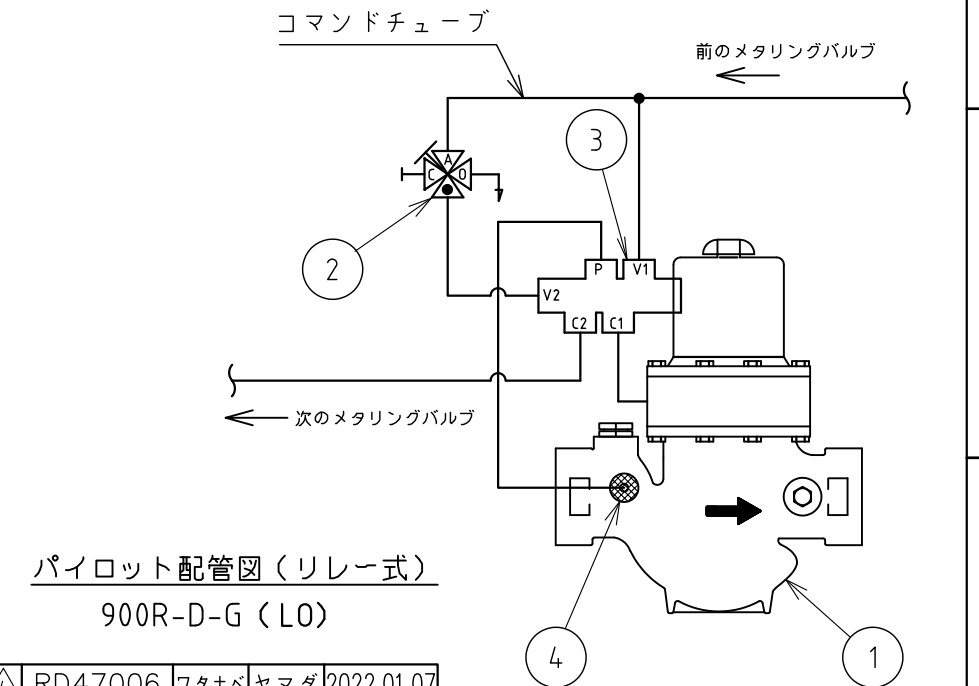
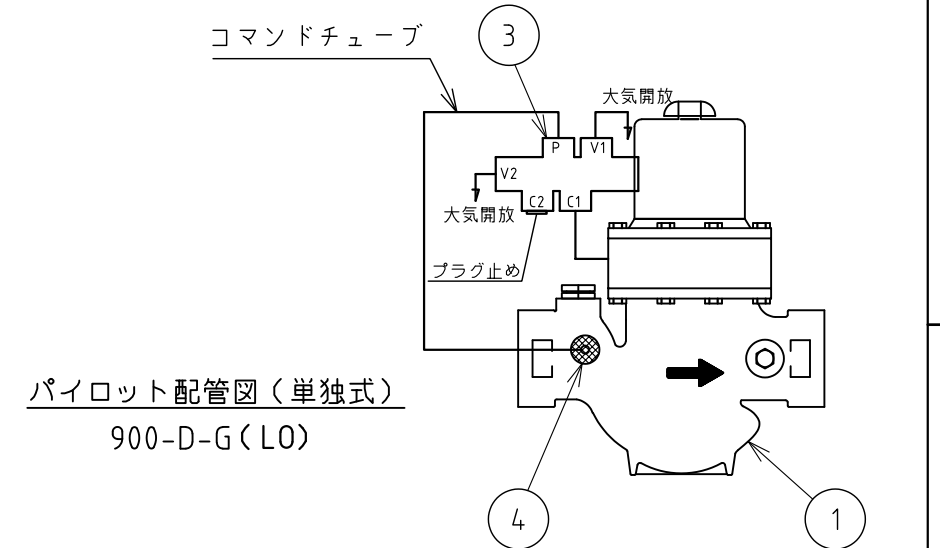
使用流体	農業用水、工業用水、上水道水
適用圧力	0.05~0.5MPa
水圧試験	0.7MPa
適用温度	50℃以下
本体材質	ダクタイル鋳鉄
塗装仕様	ポリエステル粉体塗装

適用流量範囲	精度	口径	
		40A	50A
定格最小流量 Q1	±5%	0.8	0.8
閉弁最小流量 QD	±5%	1.5	2
転移流量 Q2	±2%	1.3	1.3
定格流量 Qn	±2%	15	15
定格最大流量 Q3	±2%	25	40
限界流量 Q4	±2%	31	50

(流量：m³/h)



番号	部品名	個数		備考
		単独	リレー	
1	基本弁 (900)	1	1	
2	三方切換弁	-	1	
3	五方パイロット弁	1	1	
4	インラインフィルター	1	1	



△	RD47006	フタナベ	ヤマダ	2022.01.07	名称 自動メタリングバルブ 900シリーズ (低圧用)
△	RD40093	イワサキ	ホンヤ	2015.04.08	
△	RD40066	イワサキ	ホンヤ	2014.10.21	
△	RD39032	マオカ	ホンヤ	2014.03.12	
	改訂	署名	検印	日付	
サイズ	A3	投影法		図番	T-139-36-A3 (Rev.01)
縮尺	Free	日付	2011.06.20	品名	メタリングバルブ (グローブ型・ネジ式 低圧用) (単独式・リレー式)
承認	検図	設計	製図	型式	900-D-G(LO)/ 900R-D-G(LO) 40A, 50A
ホンヤ	ホンヤ		イワサキ		

寸法表

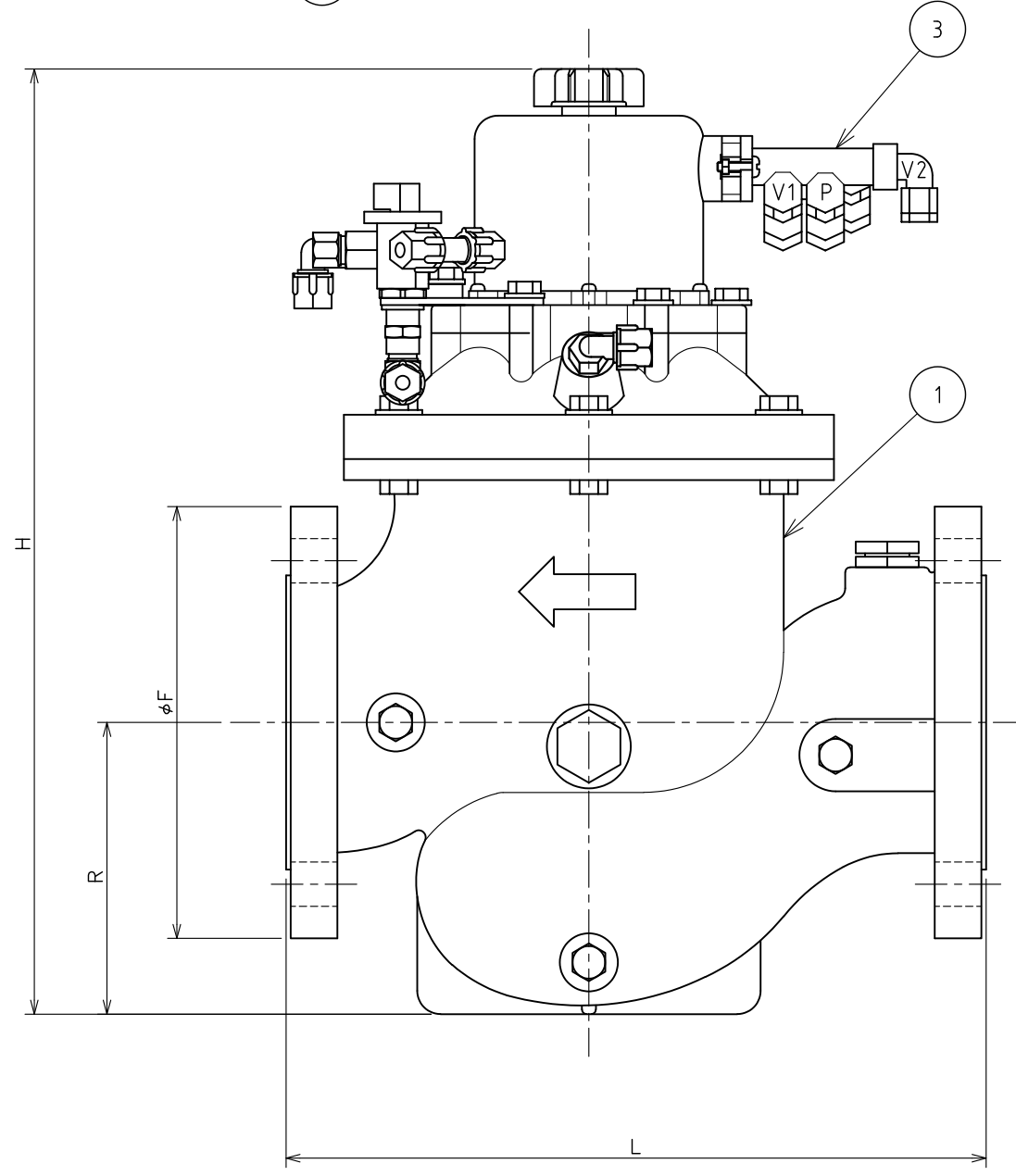
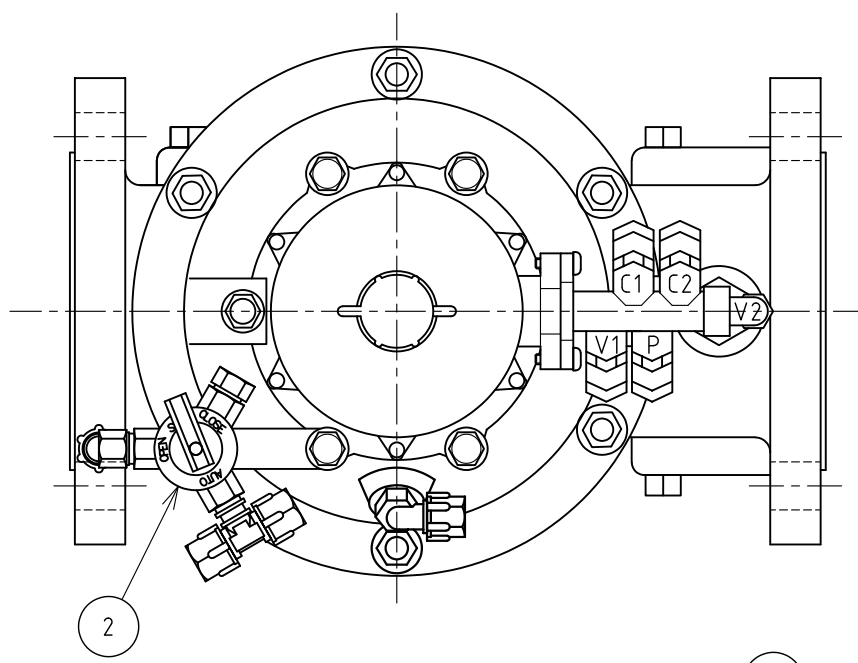
口径	Hmm	Lmm	Rmm	φFmm	重量 kg
80A	405	300	123	200	23
100A	470	350	137	210	30
150A	625	500	216	280	70
200A	640	600	228	330	92

仕様・性能

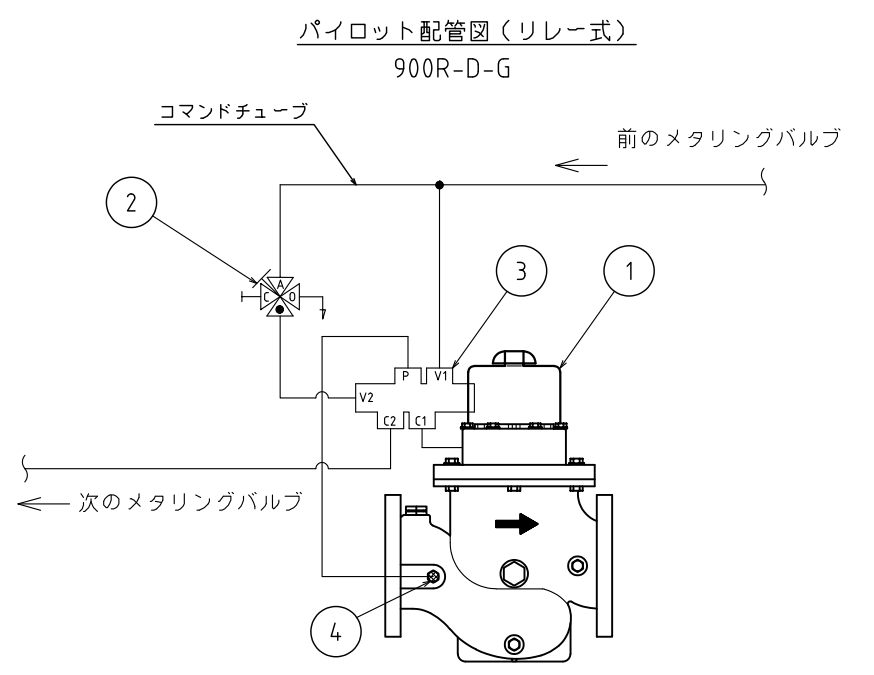
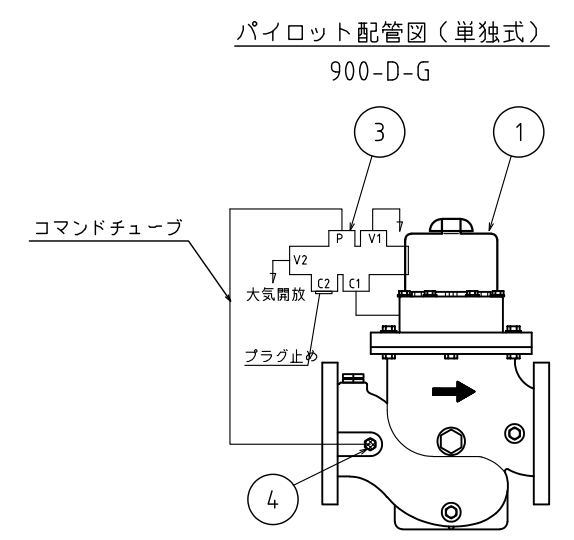
使用流体	農業用水、工業用水、上水道水
適用圧力	0.07~1.0MPa
水圧試験	1.5MPa
適用温度	50℃以下
本体材質	ダクタイル鋳鉄
塗装仕様	ポリエステル粉体塗装

適用流量範囲	精度	口径			
		80A	100A	150A	200A
定格最小流量 Q1	±5%	1.2	1.8	4	6.3
閉弁最小流量 QD	±5%	3.2	4.8	10	12
転移流量 Q2	±2%	3	4.5	10	15.8
定格流量 Qn	±2%	40	60	150	250
定格最大流量 Q3	±2%	100	160	250	400
限界流量 Q4	±2%	125	200	313	500

(流量: m³/h)



番号	部品名	個数		備考
		単独	リレー	
1	基本弁 (900)	1	1	
2	三方切換弁	-	1	
3	五方パイロット弁	1	1	
4	インラインフィルター	1	1	



△4	RD47006	フタナベ	ヤマダ	2022.01.07
△3	RD40093	イワサキ	ホソヤ	2015.04.08
△2	RD40014	イワサキ	ホソヤ	2014.09.22
△1	RD39065	マオカ	ホソヤ	2014.05.02
	改訂	署名	検印	日付
サイズ	A3	投影法		図番
縮尺	Free	日付	2010.09.27	品名
承認	検図	設計	製図	型式
ホソヤ	ホソヤ		イワサキ	

名称 自動メタリングバルブ
900シリーズ

図番 T-153-36-A3

品名 メタリングバルブ (グローブ型)
(単独式・リレー式)

型式 900-D-G/900R-D-G
80A-200A, JIS10K

