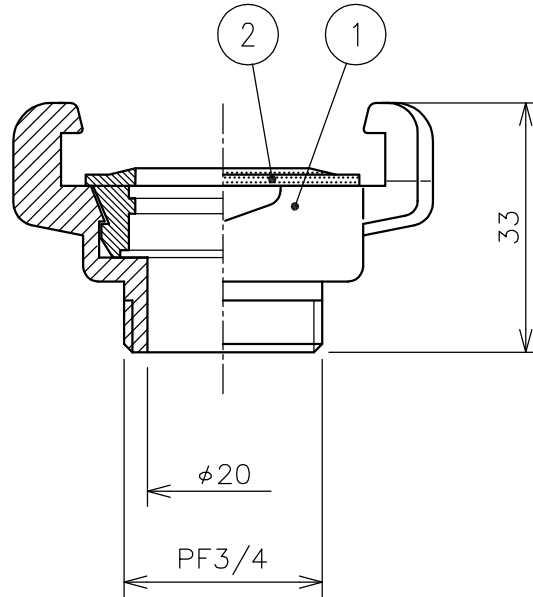
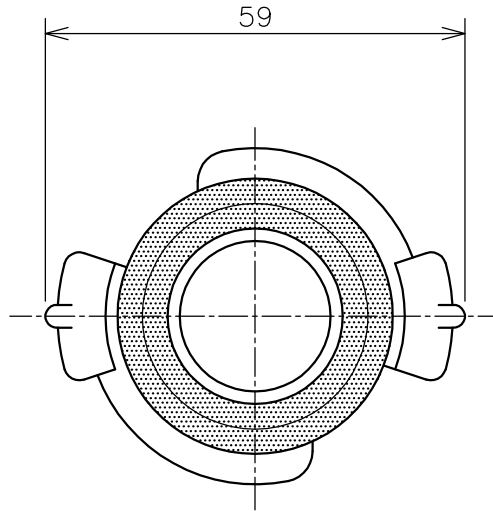
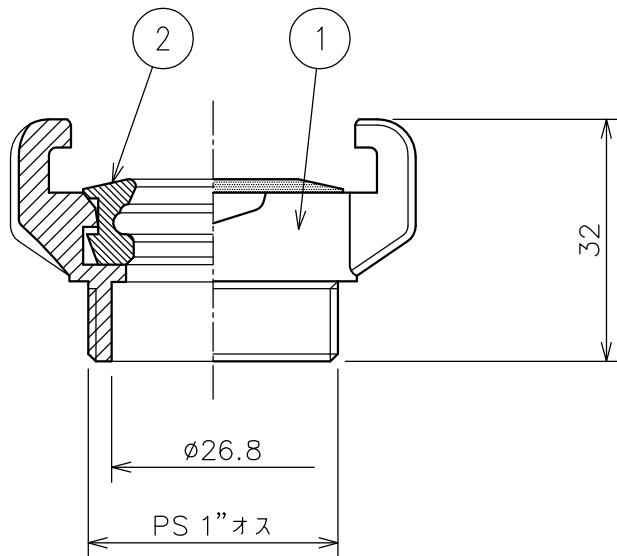
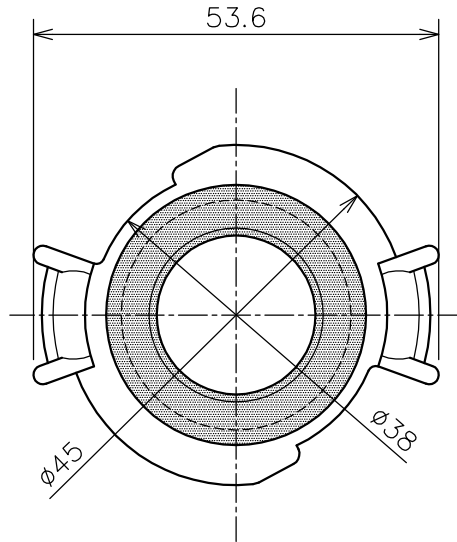


番号	部品名	材質	個数	備考
1	本体	真鍮	1	
2	シートパッキン	NBR	1	



④					名称	ラビットクイックカップラー
③					図番	K-203-32-A4
②					品名	カップラー×ガスオス
①					型式	UC-310 (20A)
	改訂	署名	検印	日付		
縮尺	1:1	日付	2001.08.31			
承認	検図	設計	製図			
ヨシカワ	マツムラ		イワサキ			
株式会社イーエス・ウォーターネット						

番号	部品名	材質	個数	備考
1	本体	真鍮	1	
2	シートパッキン	NBR	1	



④					名称	ラビットクイックカップラー
③					図番	K-204-32-A4
②					品名	カップラー×ガスオス (25A)
①					型式	UC-310
	改訂	署名	検印	日付	縮尺	1:1
				2003.10.23	承認	検図
	ヨシカワ	マツムラ		カワカミ		
株式会社イーエス・ウォーターネット						