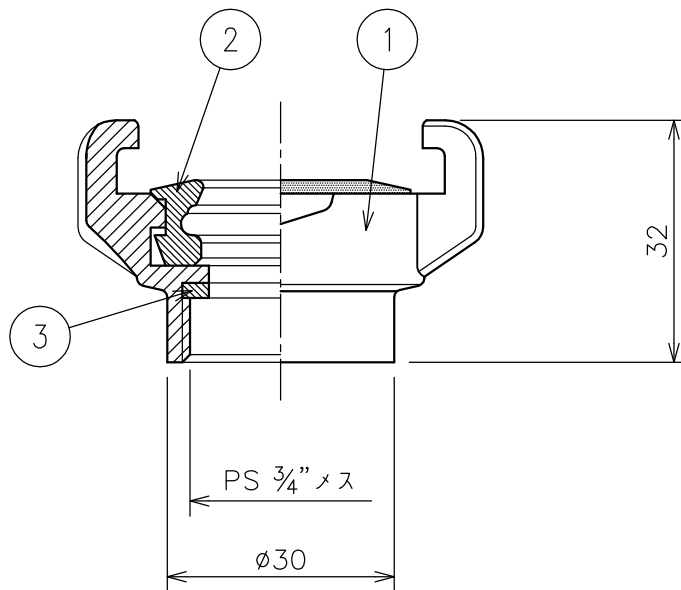
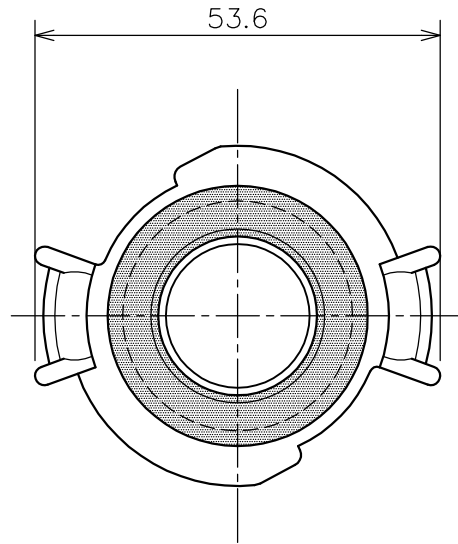
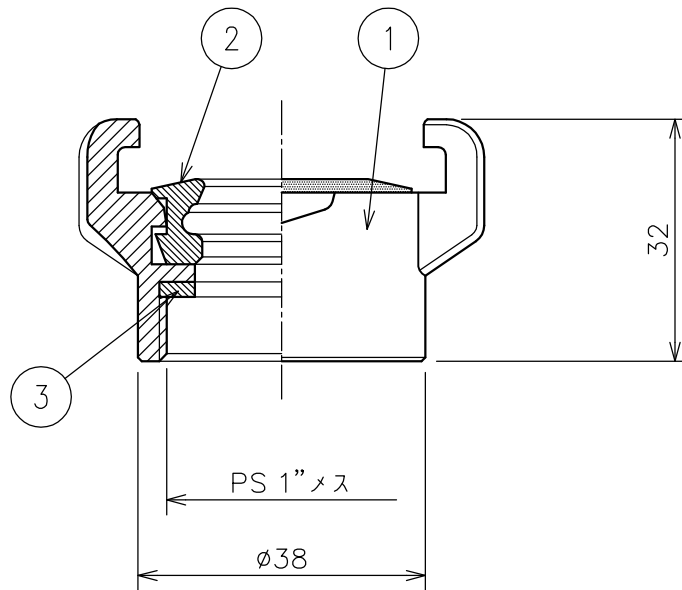
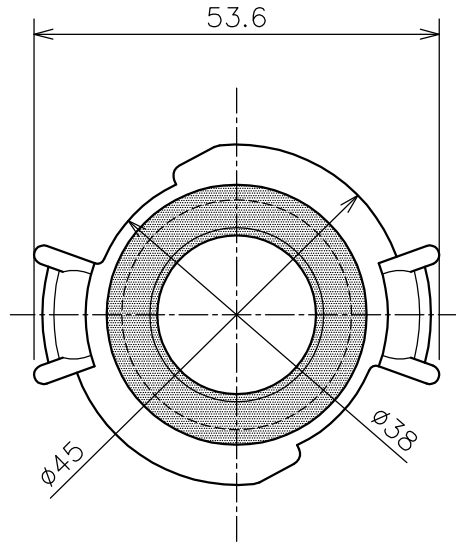


番号	部品名	材質	個数	備考
1	本体	真鍮	1	
2	シートパッキン	NBR	1	
3	シートパッキン	NBR	1	



④					名称	ラビットクイックカップラー
③					図番	K-201-32-A4
②					品名	カップラー×ガスメス
①					型式	UC-300 (20A)
	改訂	署名	検印	日付		
縮尺	1:1			日付	2003.01.16	
承認	検図	設計	製図			
ヨシカワ	マツムラ		マキ			
株式会社イーエス・ウォーターネット						

番号	部品名	材質	個数	備考
1	本体	真鍮	1	
2	シートパッキン	NBR	1	
3	シートパッキン	NBR	1	



④					名称	ラビットクイックカップラー
③					図番	K-202-32-A4
②					品名	カップラー×ガスメス
①					型式	UC-300 (25A)
	改訂	署名	検印	日付		
縮尺	1:1		日付	2003.03.07		
承認	検図	設計	製図			
ヨシカワ	マツムラ		マキ			
株式会社イーエス・ウォーターネット						