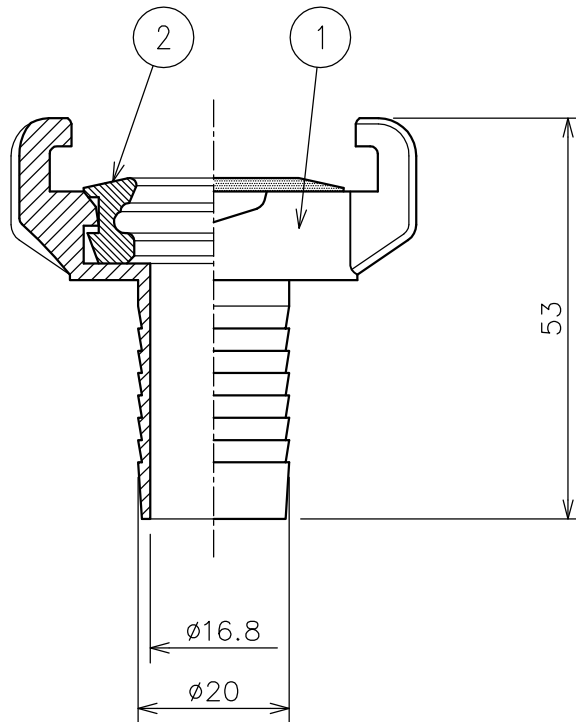
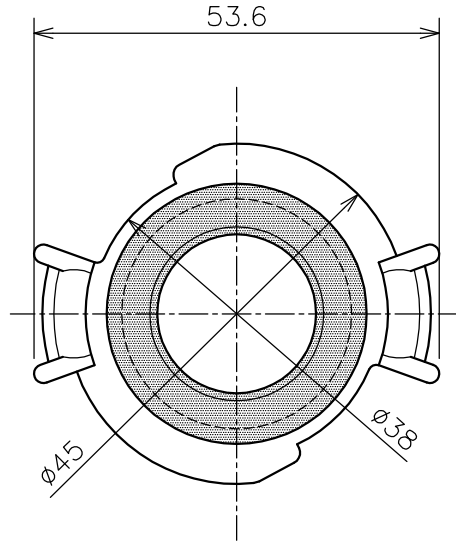
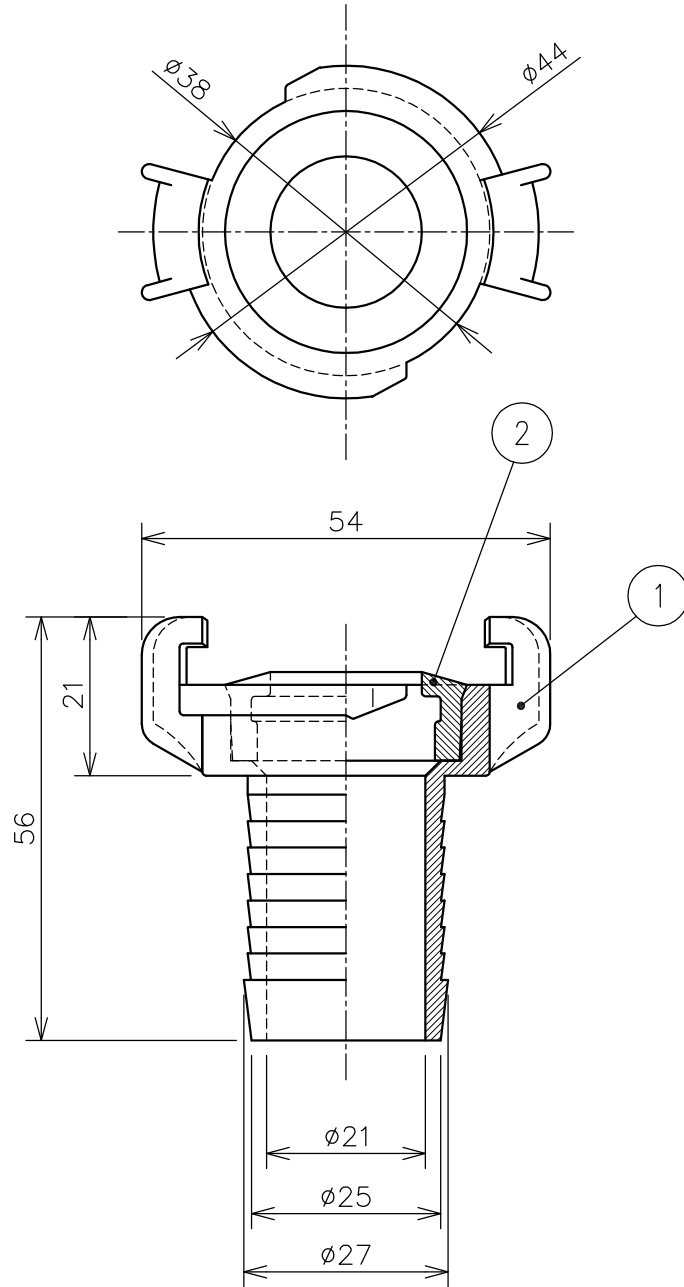


番号	部品名	材質	個数	備考
1	本体	真鍮	1	
2	シートパッキン	NBR	1	



④					名称	ラビットクイックカップラー
③					図番	K-205-32-A4
②					品名	ホース用カップラー (タケノコ)
①					型式	UC-301 (20A)
	改訂	署名	検印	日付		
縮尺	1:1		日付	2003.03.10		
承認	検図	設計	製図			
ヨシカワ	マツムラ		マキ			
株式会社イーエス・ウォーターネット						

番号	部品名	材質	個数	備考
1	本体	真鍮	1	
2	シートパッキン	NBR	1	



④					名称	ラビットクイックカップラー	
③					図番	K-206-32-A4	
②					品名	ホース用カップラー (タケノコ)	
①					型式	UC-301 (25A)	
縮尺	1:1	日付	2002.08.29	承認	検図	設計	製図
	ヨシカワ	マツムラ				カワカミ	
株式会社イーエス・ウォーターネット							