

1

2

3

4

5

6

A

B

C

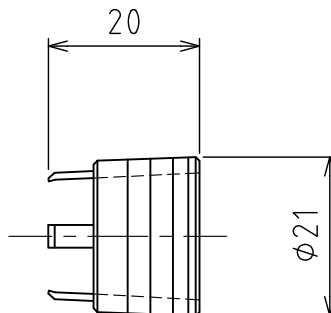
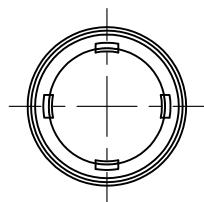
D

A

B

C

D



材質：樹脂製 黒

(注) 詳細形状は参考とする。

|      |         |      |      |            |    |                          |
|------|---------|------|------|------------|----|--------------------------|
| △    |         |      |      |            | 名称 | ドリップかんがい<br>P1-18・TAL用継手 |
| △    | RD40100 | イフサキ | ホソヤ  | 2015.03.05 |    |                          |
|      | 改訂      | 署名   | 検印   | 日付         | 図番 | A-067-30-A4              |
| サイズ  | A4      |      | 投影法  |            |    |                          |
| 縮尺   | 1:1     |      | 日付   | 2005.01.14 | 品名 | リング                      |
| 承認   | 検図      | 設計   | 製図   |            | 型式 | P1-F-12                  |
| ナカザワ | イフサキ    |      | カワカミ |            |    |                          |
|      |         |      |      |            |    |                          |

1

2

5

6