

1

2

3

4

5

6

A

B

C

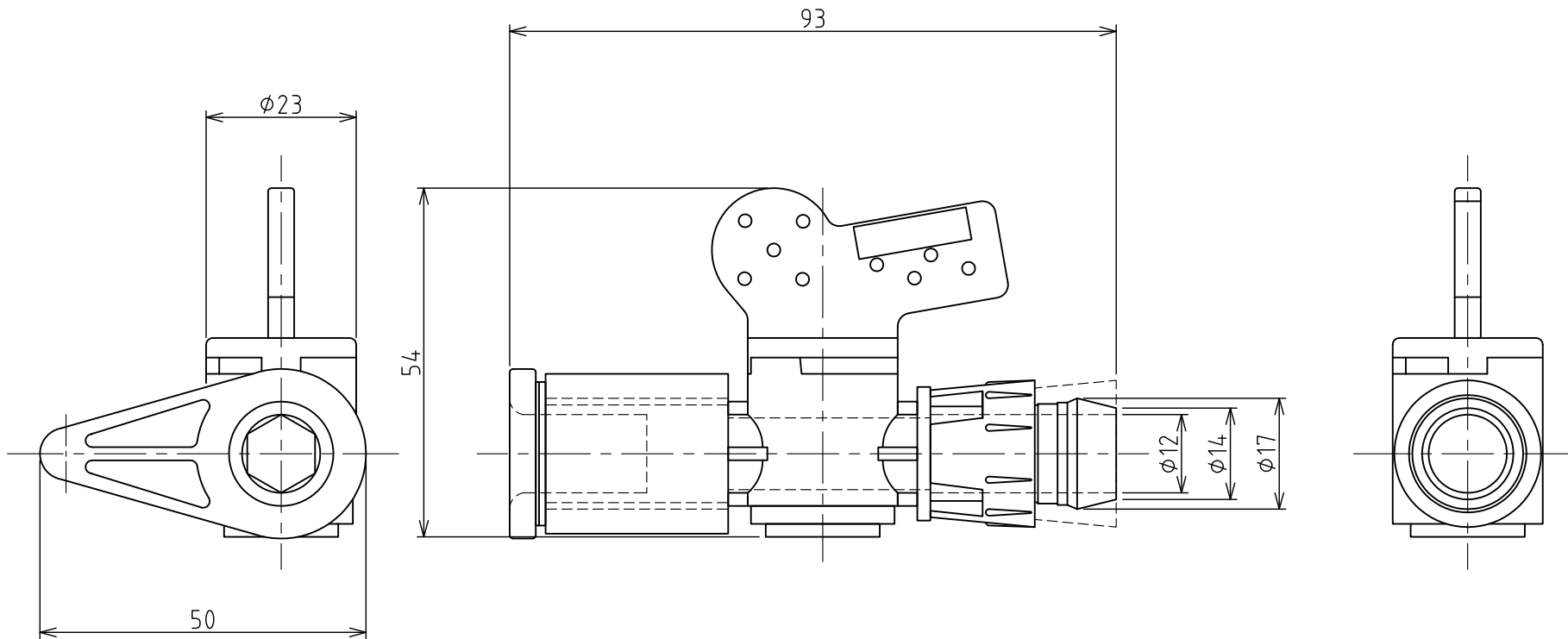
D

A

B

C

D



材質：樹脂

重量：28g

推奨圧力範囲：0.05～0.2Mpa

(注) 詳細形状は参考とする。

△					名称	ドリップかんがい P1-18・TAL用継手
△	RD40100	イフサキ	ホソヤ	2015.03.06		
	改訂	署名	検印	日付		
サイズ	A4		投影法		図番	A-124-38-A4
縮尺	1:1		日付	2012.10.17	品名	レイフラットスターター ボールバルブ付き φ16黄色
承認	検図	設計	製図	型式	P1-F-16	
	ホソヤ	ホソヤ		フタナベ	<b>株式会社イーエス・ウォーターネット</b>	

1

2

5

6

1

2

3

4

5

6

A

B

C

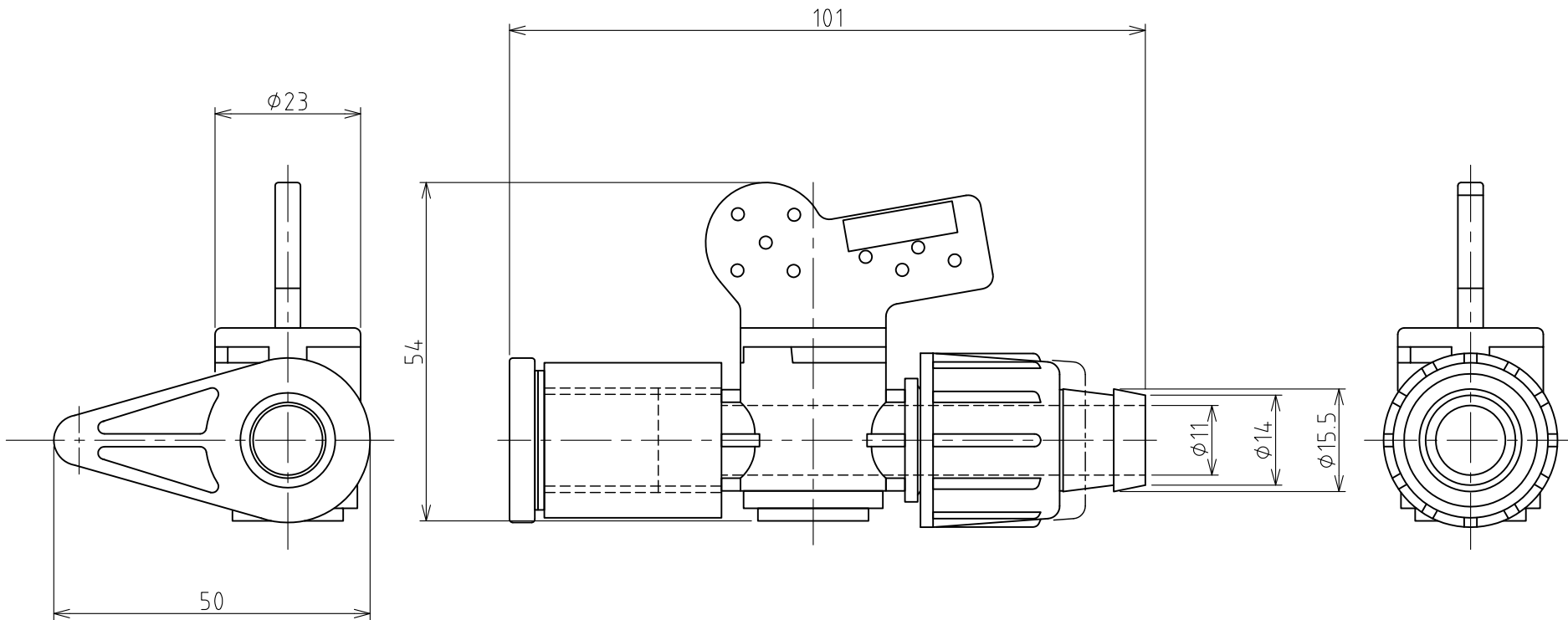
D

A

B

C

D



材質：樹脂

重量：31g

推奨圧力範囲：0.05～0.2Mpa

(注) 詳細形状は参考とする。

△2						名称	ドリップかんがい P1-18・TAL用継手
△1	RD40100	イフサキ	ホソヤ	2015.03.06			
	改訂	署名	検印	日付			
サイズ	A4		投影法		図番	A-111-35-A4	
縮尺	1:1		日付	2008.06.16	品名	レイフラットスターター ボールバルブ付き φ16	
承認	検図	設計	製図		型式	P1-F-16	
	ホソヤ	ホソヤ		イフサキ		<b>株式会社 イーエス・ウォーターネット</b>	

1

2

5

6