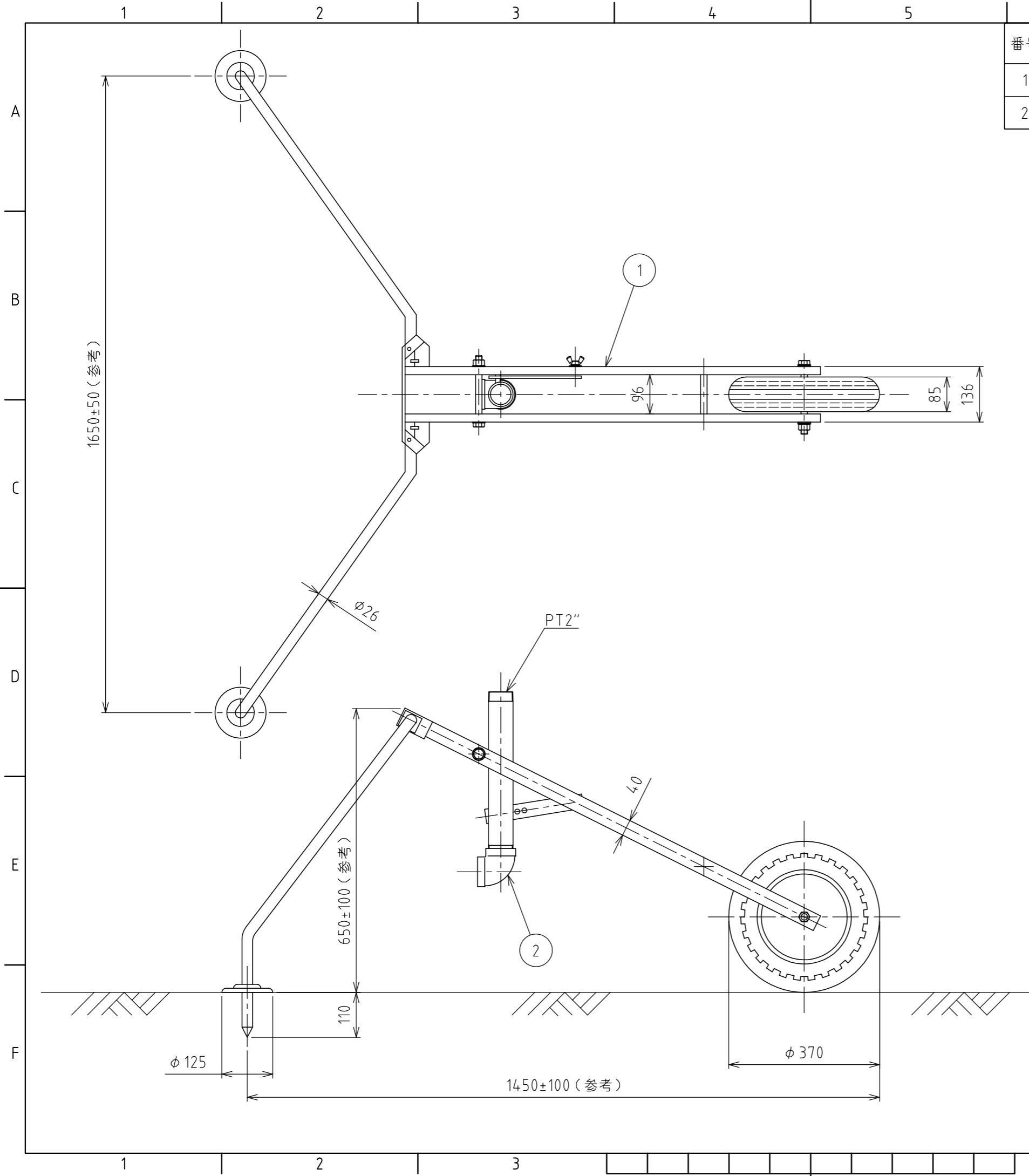


番号	名称	材質	個数	備考
1	フレーム	SS	1	
2	右脚	SS	1	
3	左脚	SS	1	
4	立上り管	SGP	1	50A
5	ステア	SS	1	
6	タイヤ		2	
7	丸形ピン	SS	2	
8	L形ピン	SS	2	

<table border="1"> <tr> <td>△2</td> <td></td> <td></td> <td></td> </tr> <tr> <td>△1</td> <td></td> <td></td> <td></td> </tr> </table>				△2				△1				名称	スプリンクラー関連製品 レインガン用台車
△2													
△1													
改訂	署名	検印	日付	図番	G-046-38-A3 (Rev.02)								
サイズ	A3	投影法		品名	レインガン用一輪台車 (単体)								
縮尺	1:10	日付	2012.12.26	型式	SP-A-WS								
承認	検図	設計	製図										
ホソヤ	ホソヤ		フタナベ										



番号	名称	材質	個数	備考
1	レインガン用一輪台車		1	SP-A-WS
2	白エルボ	FSGP	1	50A

△2					名称	スプリンクラー関連製品 レインガン用台車
△1	改訂	署名	検印	日付	図番	G-045-38-A3 (Rev.02)
サイズ	A3	投影法			品名	レインガン用一輪台車 (50Aエルボ付)
縮尺	1:10	日付	2012.12.26		型式	SP-A-WS
承認	検図	設計	製図			
ホソヤ	ホソヤ		フタナベ			