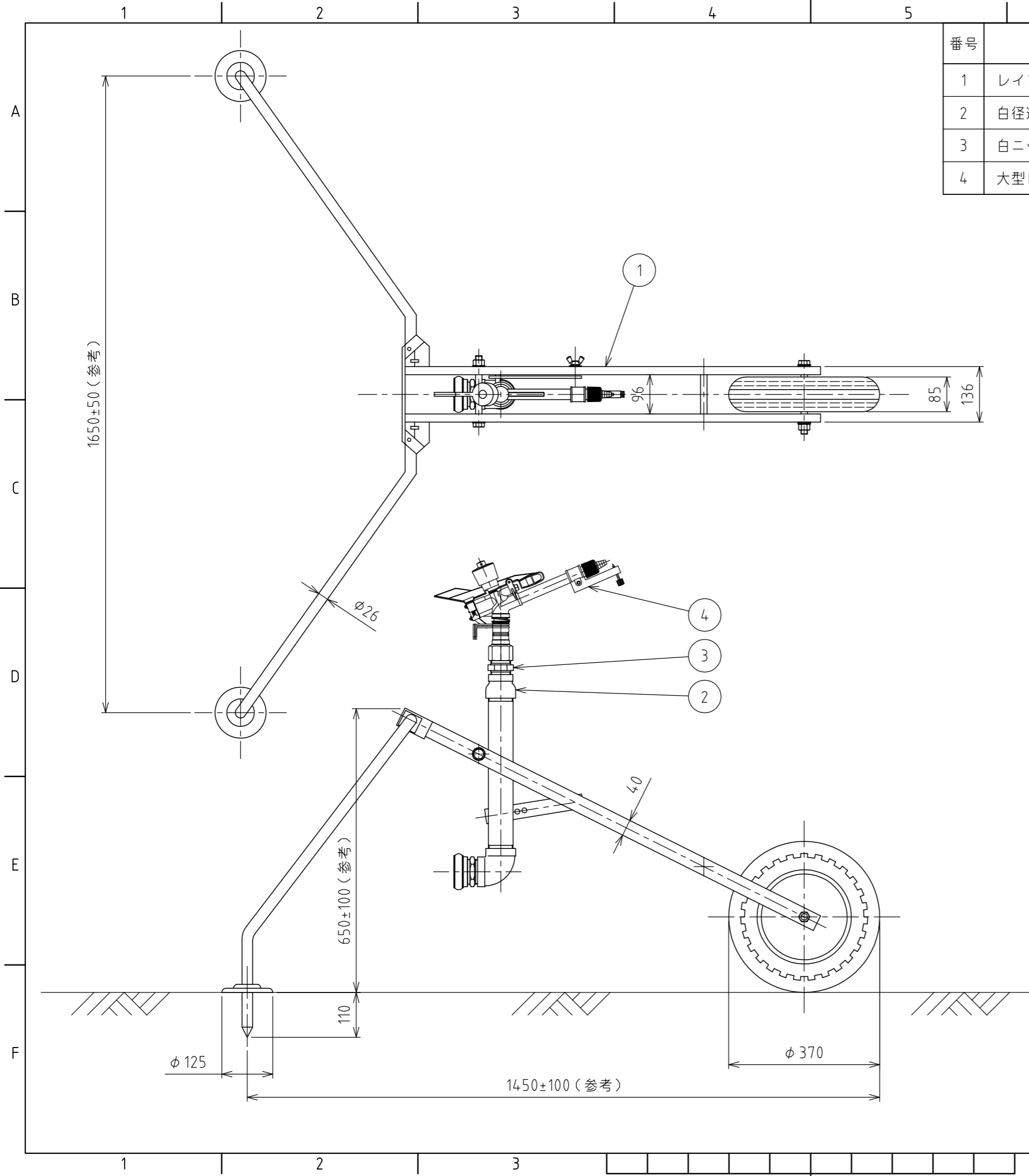


番号	名称	材質	個数	備考
1	レインガン用一輪台車		1	SP-A-WS
2	白エルボ	FSGP	1	50A
3	町のメス×ガスオス	BC	1	MC-AD3, 50A

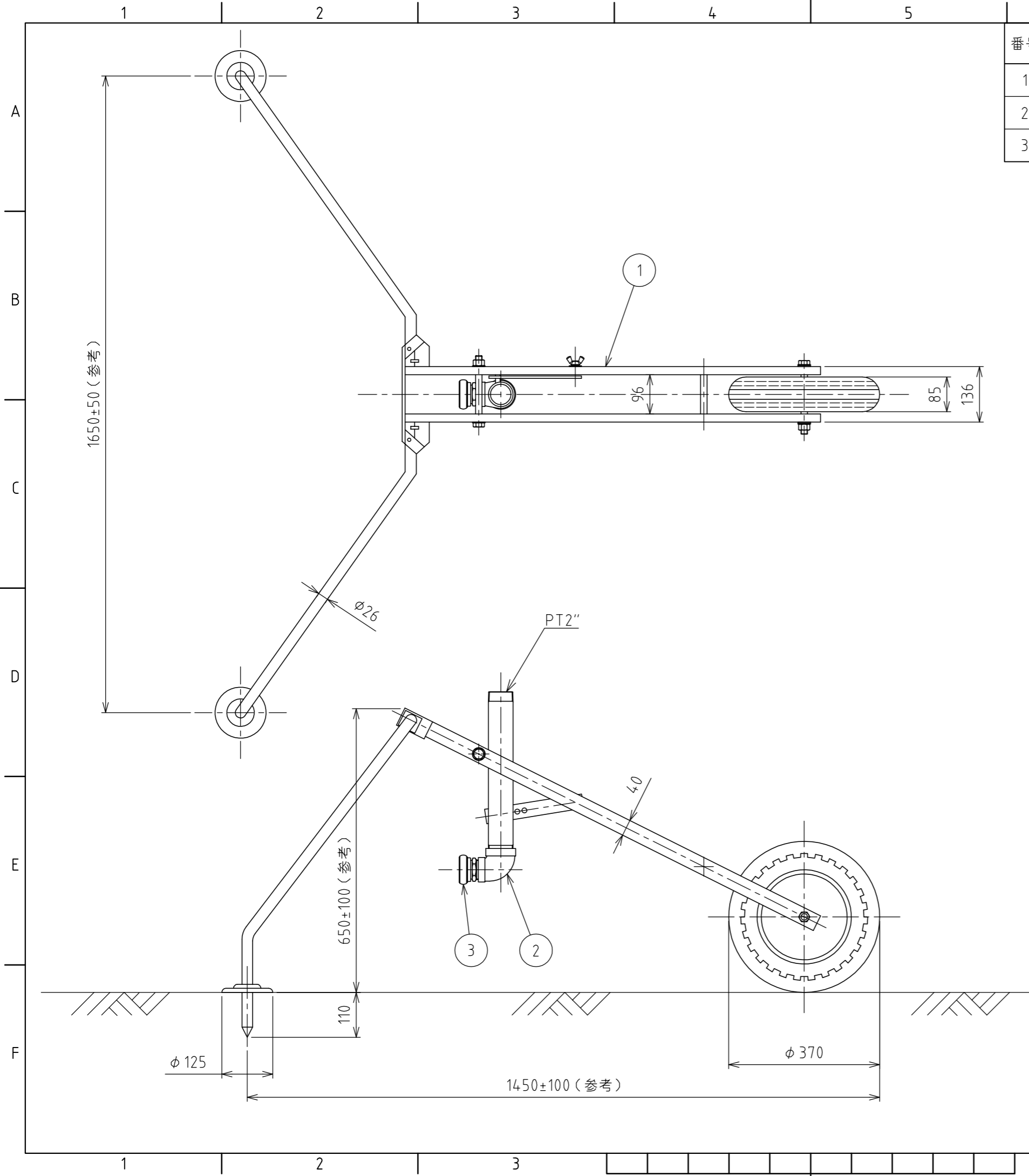
△2				名称	スプリンクラー関連製品 レインガン用台車
△1				改訂	署名
サイズ				A3	図番
縮尺				1:10	品名
承認				検図	設計
ホソヤ				ホソヤ	製図
				日付	2012.12.26
				型式	SP-A-WS-M50



番号	名称	材質	個数	備考
1	レインガン用一輪台車(町のメス50A付)		1	SP-A-WS-M50
2	白径違いソケット	FSGP	1	50A×40A
3	白ニップル	FSGP	1	40A
4	大型レインガン コメット163		1	SP-163

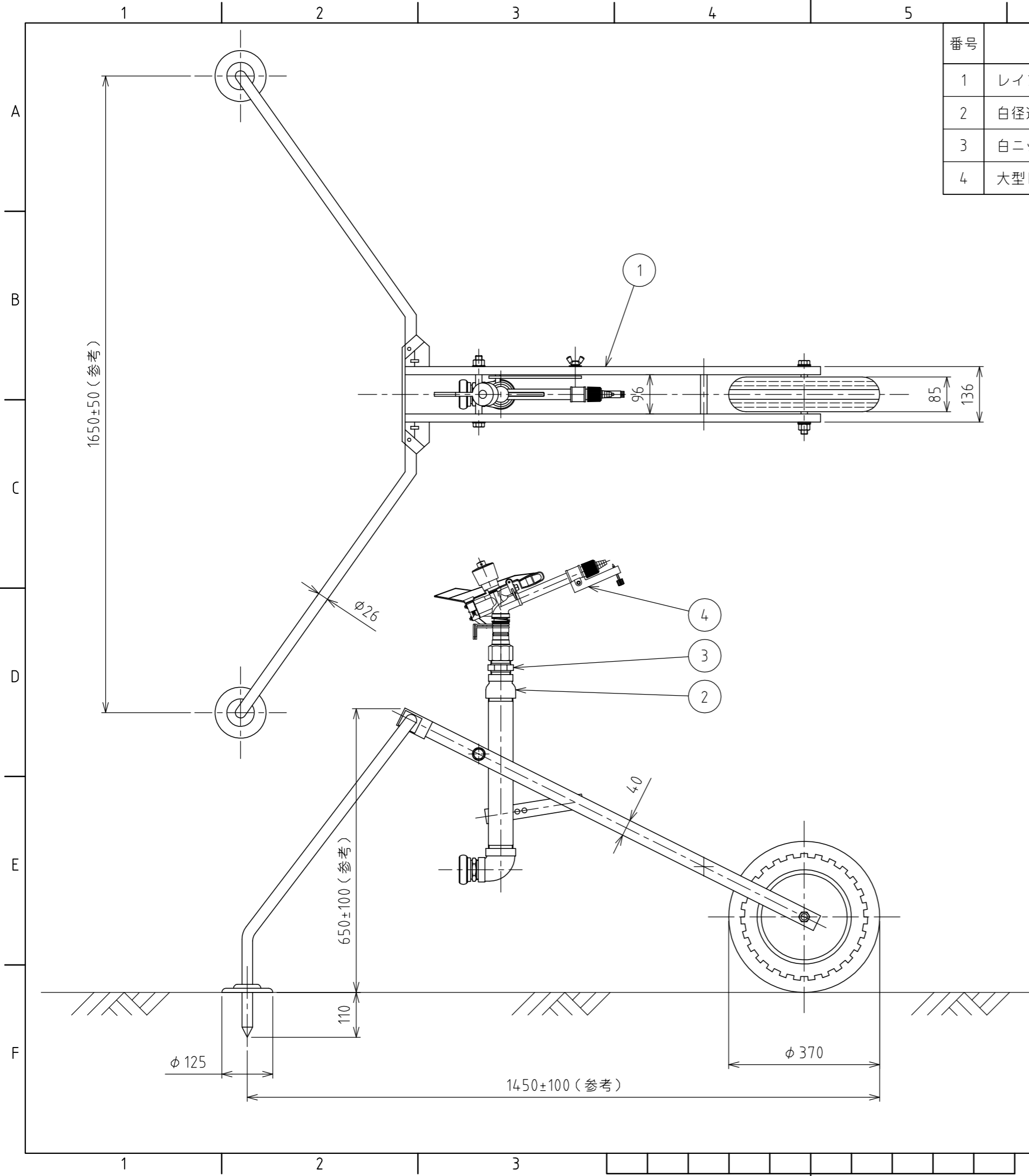
△2					名称	スプリンクラー関連製品 レインガン(スプリンクラー)付台車セット
△1	改訂	署名	検印	日付	図番	G-082-38-A3 (Rev.01)
サイズ	A3	投影法		日付	品名	一輪台車セット(コメット163付) 50A町のメス×ガスオス
縮尺	1:10	設計	製図	2012.12.26	型式	SP-A-WS-M50 (SP-163)
承認	検図	設計	製図			
ホソヤ	ホソヤ		フタナベ			

株式会社 イーエス・ウォーター・ネット



番号	名称	材質	個数	備考
1	レインガン用一輪台車		1	SP-A-WS
2	白径違いエルボ	FSGP	1	50A×40A
3	町のメス×ガスオス	BC	1	MC-AD3, 40A

改訂				署名	検印	日付	名称	スプリンクラー関連製品 レインガン用台車
サイズ	A3		投影法			図番	G-044-38-A3 (Rev.02)	
縮尺	1:10		日付	2012.12.26		品名	レインガン用一輪台車 (40A町のメス×ガスオス)	
承認	検図	設計	製図		型式	SP-A-WS-M40		
ホソヤ	ホソヤ		フタナベ		株式会社 イーエス・ウォーターネット			



番号	名称	材質	個数	備考
1	レインガン用一輪台車(町のメス40A付)		1	SP-A-WS-M40
2	白径違いソケット	FSGP	1	50A×40A
3	白ニップル	FSGP	1	40A
4	大型レインガン コメット163		1	SP-163

				名称	スプリンクラー関連製品 レインガン(スプリンクラー)付台車セット
				改訂	署名 検印 日付
サイズ	A3	投影法		図番	G-081-38-A3 (Rev.01)
縮尺	1:10	日付	2012.12.26	品名	一輪台車セット(コメット163付) 40A町のメス×ガスオス
承認	検図	設計	製図	型式	SP-A-WS-M40 (SP-163)
ホソヤ	ホソヤ		フタナベ	株式会社 イーエス・ウォーターネット	