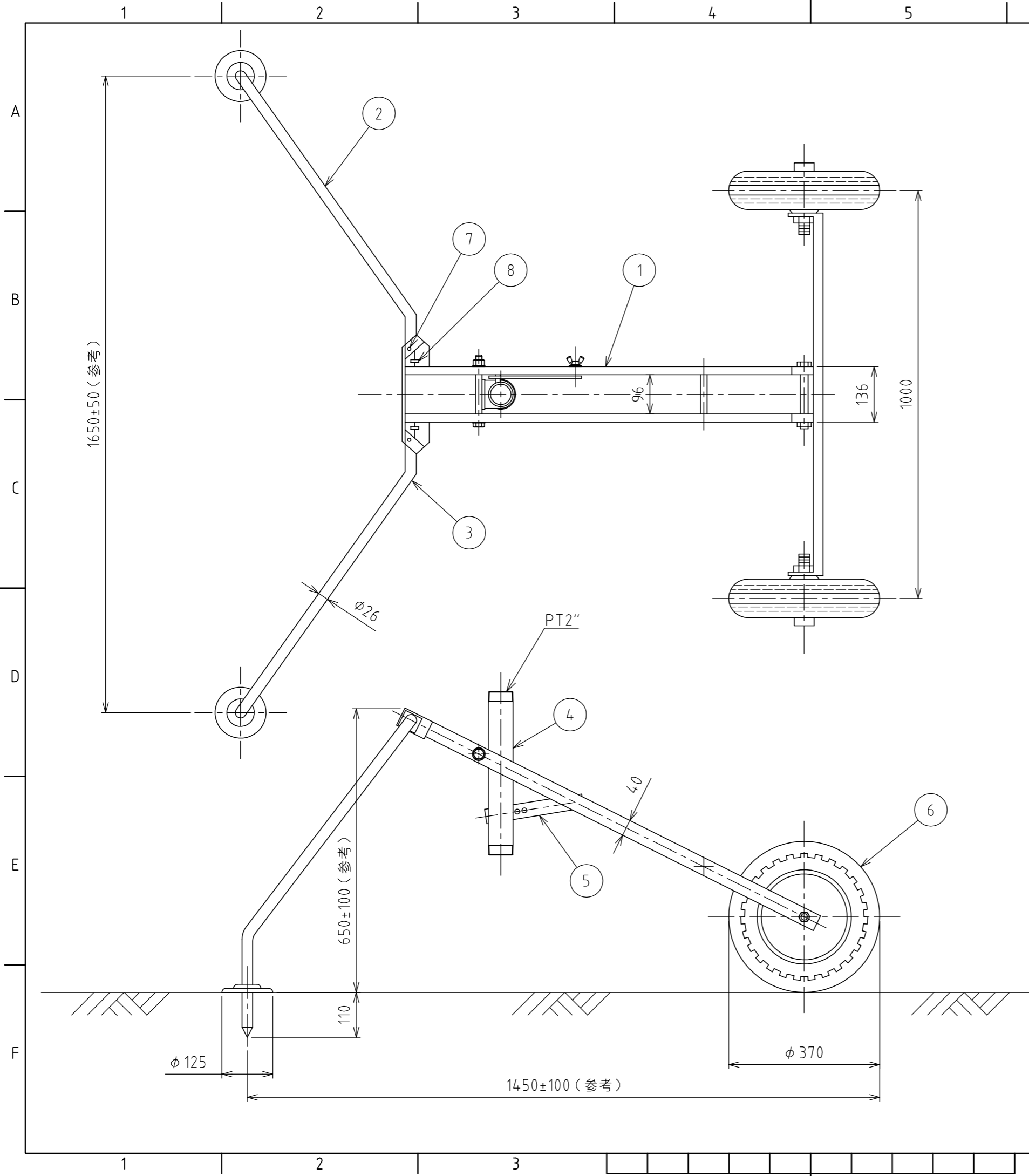


番号	名称	材質	個数	備考
1	レインガン用二輪台車		1	SP-A-2WS
2	白エルボ	FSGP	1	50A

△2					名称	スプリンクラー関連製品 レインガン用台車
△1	改訂	署名	検印	日付	図番	G-059-38-A3 (Rev.02)
サイズ	A3	投影法			品名	レインガン用二輪台車 (50Aエルボ付)
縮尺	1:10	日付	2012.12.26		型式	SP-A-2WS
承認	検図	設計	製図			
ホソヤ	ホソヤ		フタナベ			



番号	名称	材質	個数	備考
1	フレーム	SS	1	
2	右脚	SS	1	
3	左脚	SS	1	
4	立上り管	SGP	1	50A
5	ステー	SS	1	
6	タイヤ		2	
7	丸形ピン	SS	2	
8	L形ピン	SS	2	

				名称	スプリンクラ-関連製品 レインガン用台車
改訂		署名	検印	日付	図番
サイズ	A3	投影法			G-084-38-A3 (Rev.01)
縮尺	1:10	日付	2012.12.26		品名
					レインガン用二輪台車 (単体)
承認	検図	設計	製図	型式	
ホソヤ	ホソヤ		フタナベ	SP-A-2WS	