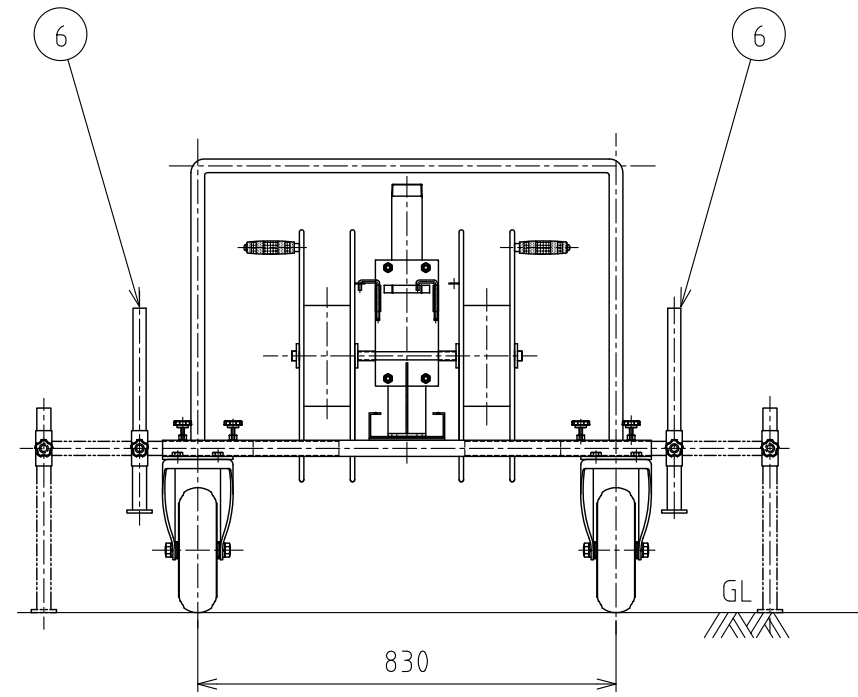
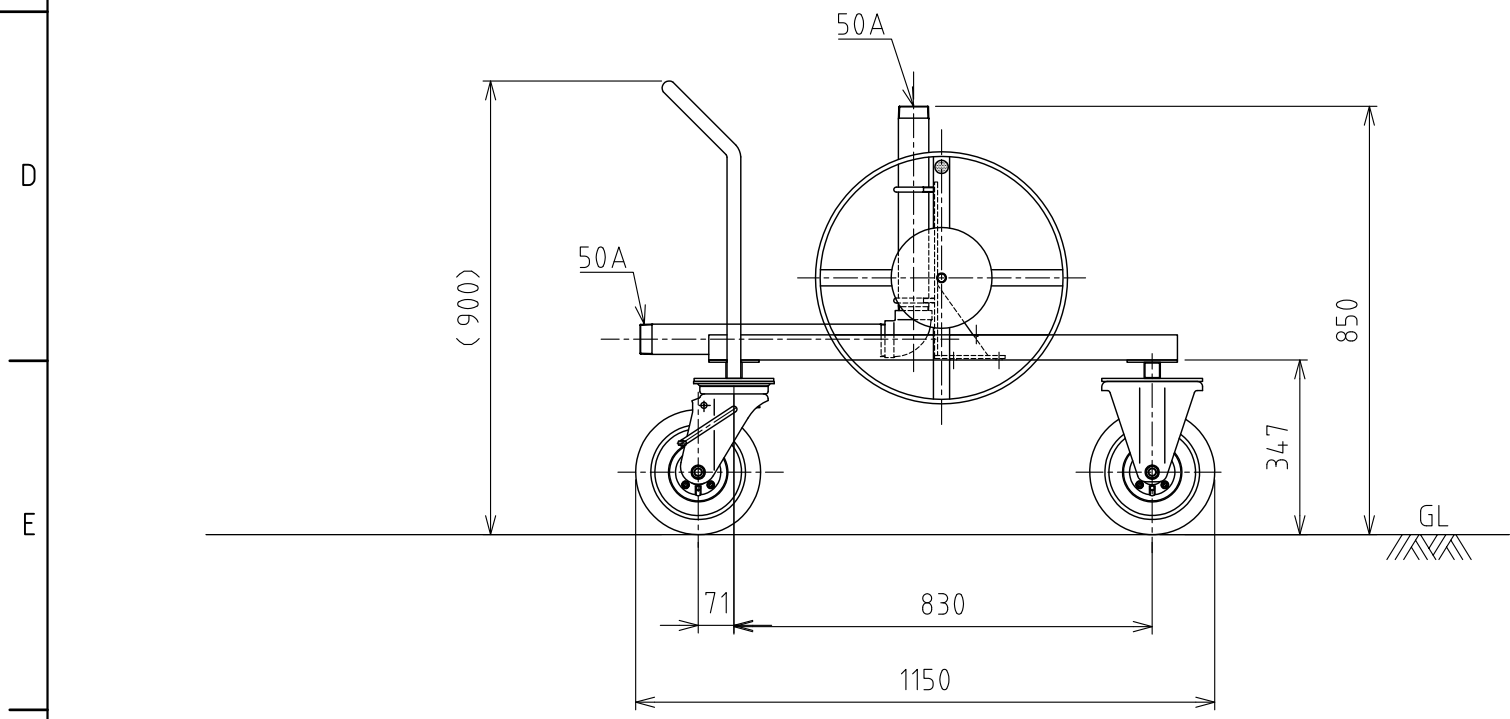
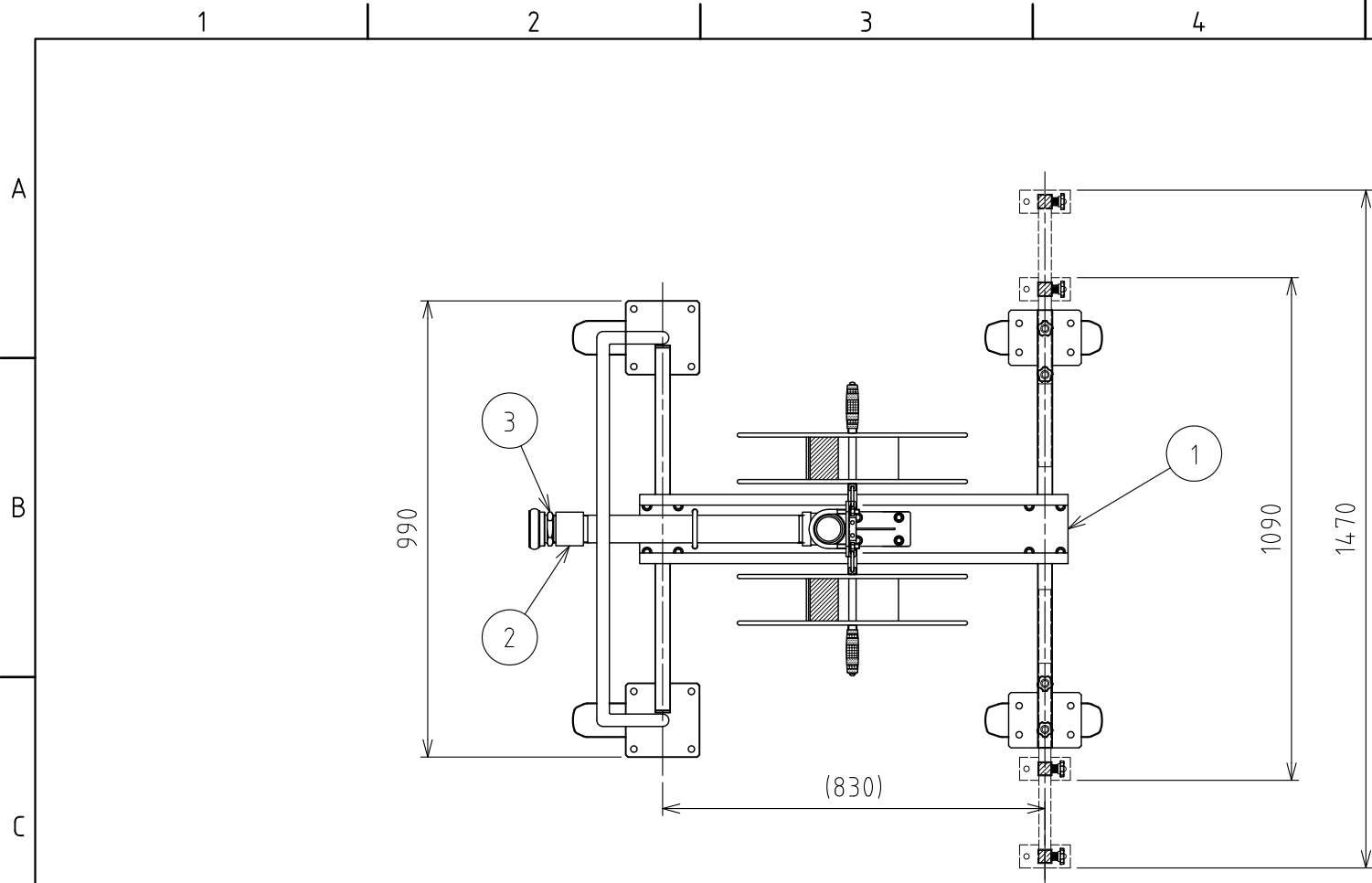


番号	名称	材質	個数	備考
1	稼動シャフト（前輪用）		1	
2	稼動シャフト（後輪用）・移動用ハンドル		1	
3	ホースリール		2	
4	立上りサポート		1	
5	本体		1	
6	台車固定金具		2	

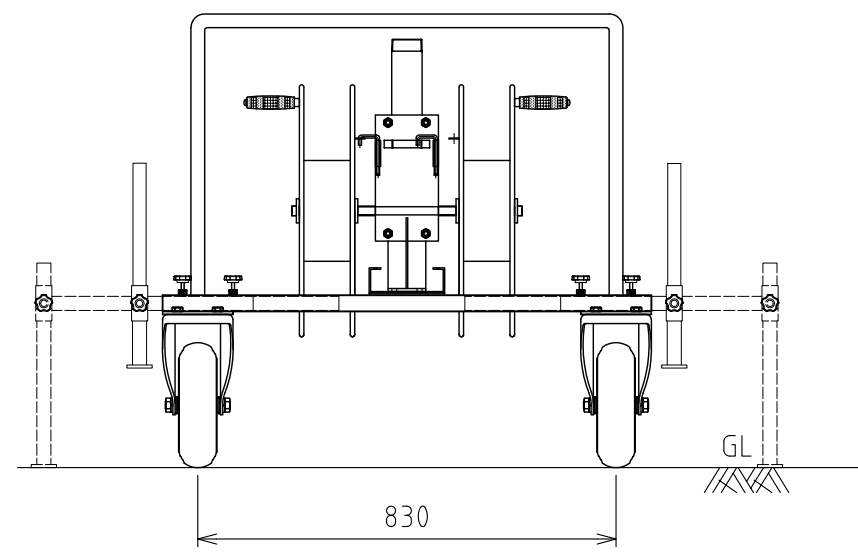
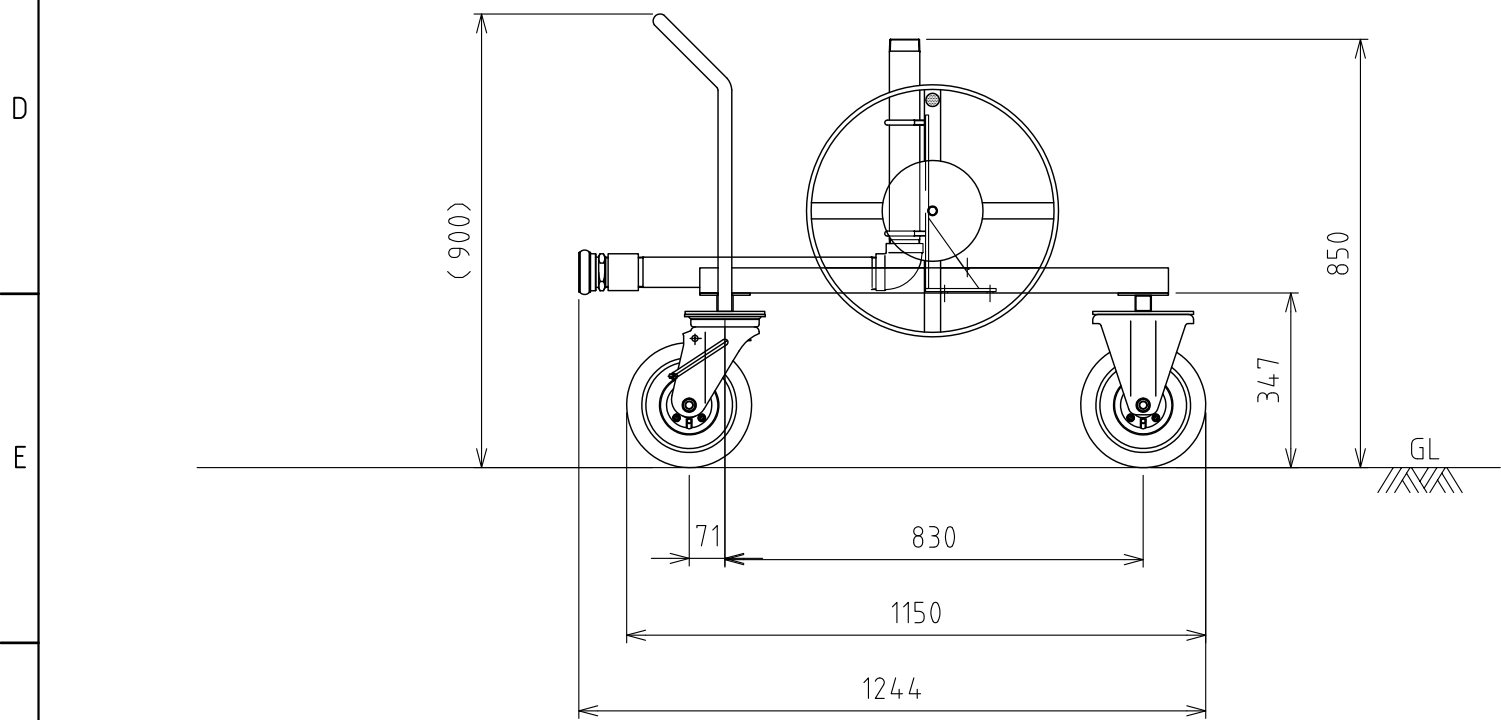


注1) 寸法値は すべて参考値です。

△	RD39051	イワサキ	ホソヤ	2014.04.04	名称	スプリンクラー関連製品 レインガン台車
	改訂	署名	検印	日付		
サイズ	A3	投影法		図番	G-086-39-A3	
縮尺	1:15	日付	2014.3.11	品名	レインガン用四輪台車 (単体)	
承認	検図	設計	製図	型式	SP-A-4WSR1	
ホソヤ	ホソヤ	シミズ	イワサキ	株式会社 イーエス・ウォーターネット		



番号	名称	材質	個数	備考
1	レインガン用四輪台車		1	SP-A-4WSR1
2	白ソケット		1	50A
3	町の式カップラー		1	MC-AD3 50A



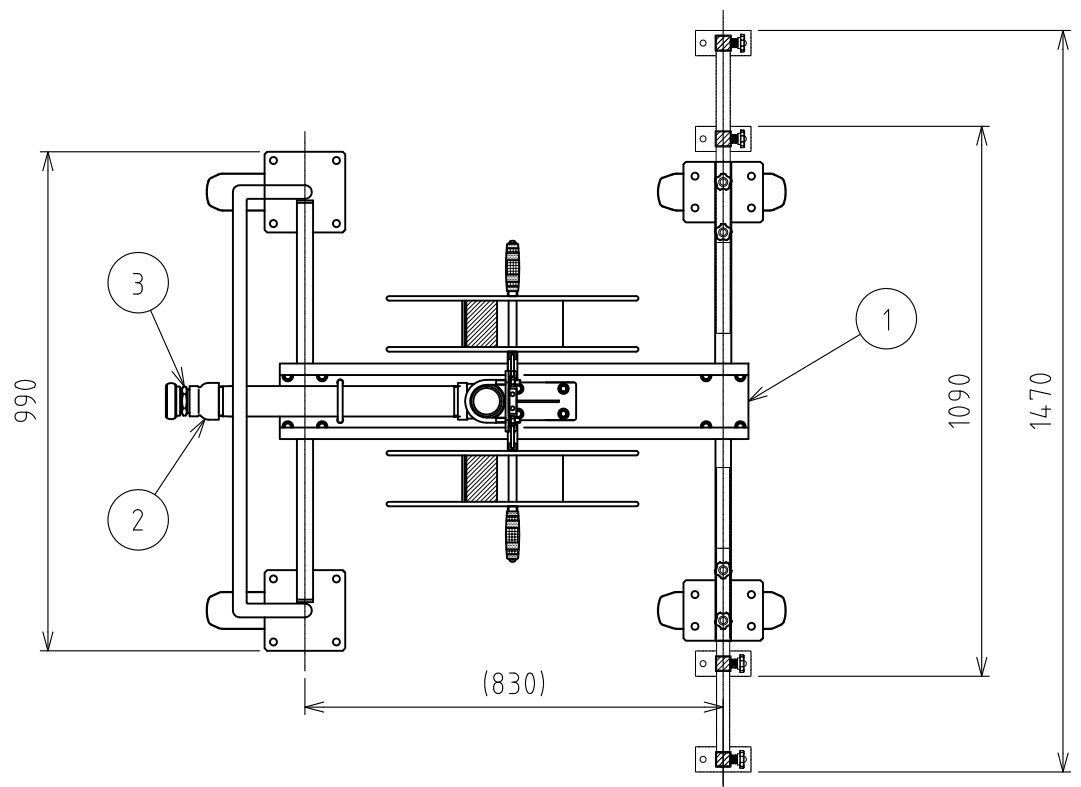
注1) 寸法値は すべて参考値です。

△	RD41042	マオカ	ホソヤ	2016.02.08	名称	スプリンクラー関連製品 レインガン用台車
	改訂	署名	検印	日付		
サイズ	A3	投影法		図番	G-088-39-A3	
縮尺	1:15	日付	2014.03.04	品名	レインガン用四輪台車 (取付口径 50A 町のメス×ガスオス)	
承認	検図	設計	製図	型式	SP-A-4WSR1-M50	
ホソヤ	ホソヤ	シミズ	マオカ	株式会社 イーエス・ウォーターネット		

1 2 3 4 5 6 7 8

番号	名称	材質	個数	備考
1	レインガン用四輪台車		1	SP-A-4WSR1
2	白異径ソケット		1	50A×40A
3	町の式カップラー		1	MC-AD3 40A

A



A

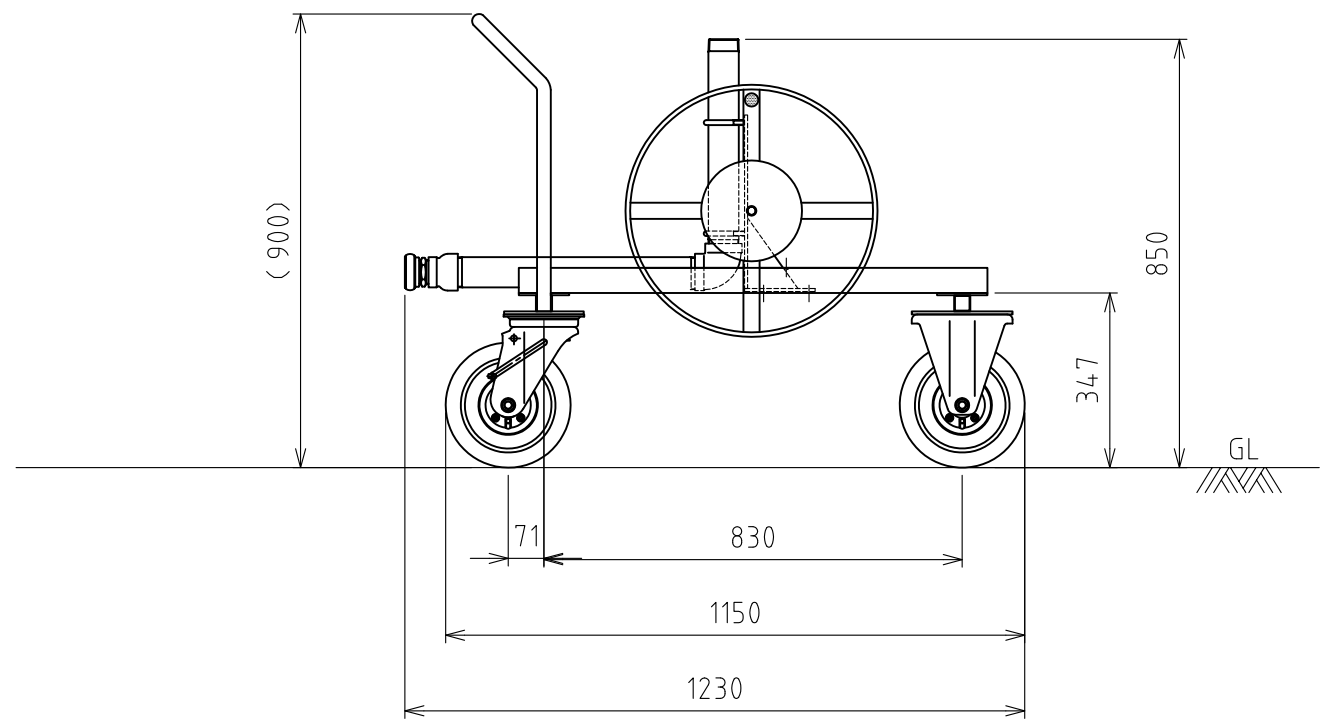
B

B

C

C

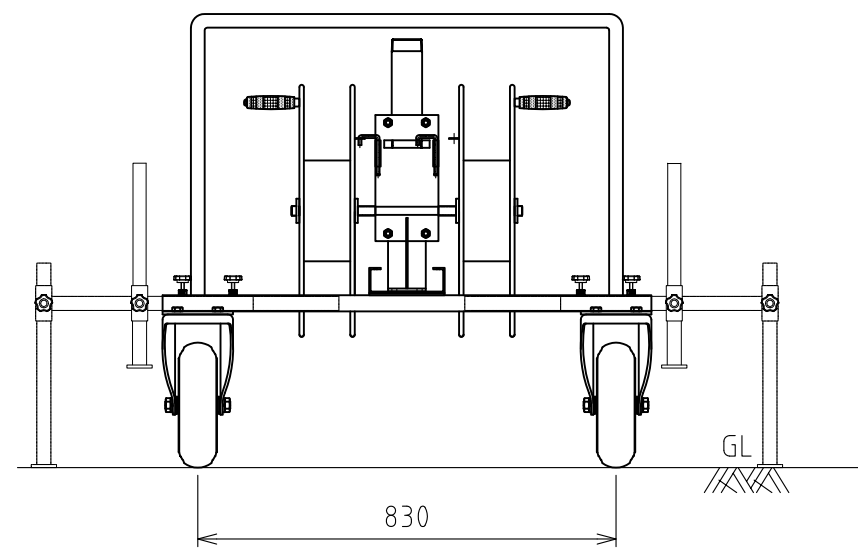
D



D

E

E



F

F

RD41042	マオカ	ホソヤ	2016.02.08	名称	スプリンクラー関連製品 レインガン用台車
改訂	署名	検印	日付	図番	G-089-39-A3
サイズ	A3	投影法		品名	レインガン用四輪台車 (取付口径 40A 町のメス×ガスオス)
縮尺	1:15	日付	2014.03.04	型式	SP-A-4WSR1-M40
承認	検図	設計	製図	株式会社 イーエス・ウォーターネット	
ホソヤ	ホソヤ	シミズ	マオカ		

注1) 寸法値はすべて参考値です。

1 2 3 4 5 6 7 8