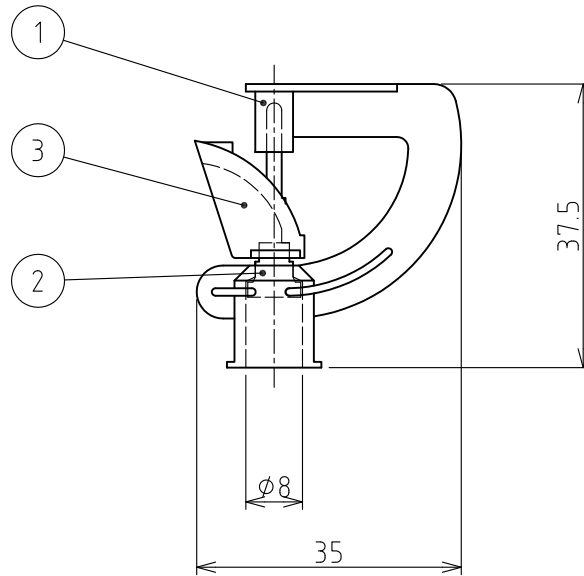


番号	名称	数量	注記
1	ブリッジ	1	樹脂製 MG-A-0
2	ノズル	1	樹脂製 MG-A-1*
3	ワンサイドスイベル	1	樹脂製 MG-A-2-OSS



### ノズル表

カラーコード(*) MG-A-1*	紫	茶	灰	緑	だいたい	黄	青	白	赤	黒
径 (mm)	0.82	0.94	1.16	1.41	1.50	1.73	1.92	2.07	2.18	2.34
散水量 (L/分)	0.41 ~ 0.76	0.53 ~ 1.00	0.81 ~ 1.55	1.23 ~ 2.31	1.41 ~ 2.65	1.88 ~ 3.53	2.35 ~ 4.41	2.76 ~ 5.18	3.06 ~ 5.73	3.53 ~ 6.61

②					名称	マイクロかんがいシステム モジュラーグループ マイクロヘッド
①	RD39058	フタナベ	ホソヤ	2014.04.15		
	改訂	署名	検印	日付	図番	B-049-36-A4 (Rev.01)
サイズ	A4		投影法			
縮尺	1:1		日付	2011.05.18	品名	ワンサイドスイベル (全円)
承認	検図	設計	製図	型式	MG-OSS	
ホソヤ	ホソヤ		フタナベ	<b>株式会社イーエス・ウォーターネット</b>		