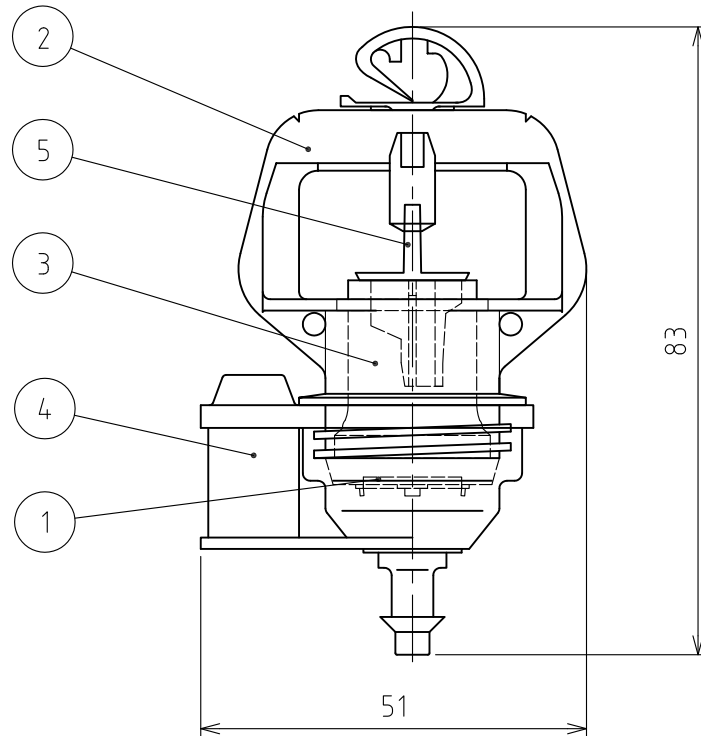


番号	名称	数量	注記
1	ラバーディスク	1	ゴム製 ASA-RD
2	ブリッジ	1	強化樹脂製 ASA-01
3	ノズル 7種	1	強化樹脂製 ASA-N**
4	4/7チューブコネクターハウジング	1	強化樹脂製 ASA-H1
5	ワンステージスイベル 3種	1	強化樹脂製 ASA-1S*



散水直径 (m)
(散水直径が記載されていない組合せは最適な効果を得られません)

ノズル色	ノズル口径 (mm)	流量 (L/分)	スイベル色		
			橙	黒	青
紫	0.84	0.33	3.0	3.5	-
灰	1.00	0.47	3.0	4.0	4.5
茶	1.10	0.58	3.5	4.0	5.0
青	1.25	0.78	3.5	4.5	5.5
緑	1.33	0.92	3.5	4.5	6.0
橙	1.48	1.17	-	5.0	7.0
黄	1.75	1.58	-	5.5	7.5

△					名称	マイクロかんがい アクアスマート マイクロヘッド
△	RD41065	フタナバ	ホソヤ	2016.07.04		
	改訂	署名	検印	日付		
サイズ	A4		投影法		図番	B-173-39-A4
縮尺	1:1		日付	2014.05.02	品名	アクアスマート ワンステージ
承認	検図	設計	製図		型式	AS-1 (全円)
ホソヤ	ホソヤ			フタナバ	株式会社イーエス・ウォーターネット	