

1

2

3

4

5

6

A

A

B

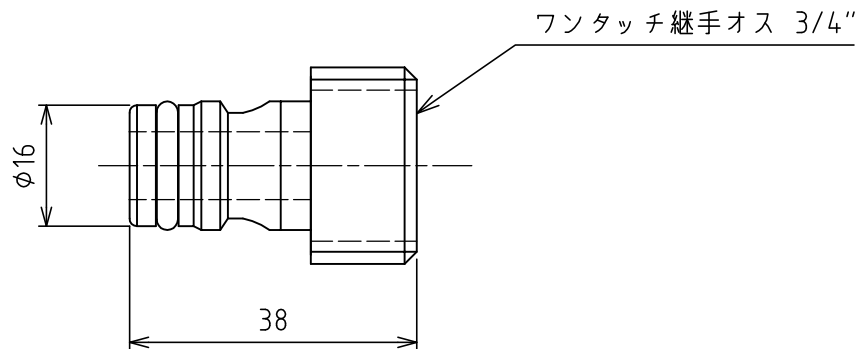
B

C

C

D

D



					名称	スプリンクラー関連製品 ワンタッチ継手
	改訂	署名	検印	日付	図番	G-013-30-A4
サイズ	A4		投影法			
縮尺	1:1		日付	2005.06.10	品名	ワンタッチ継手オス ワンタッチオス×3/4"オス
承認	検図	設計	製図		型式	LQ9B
マツムラ	マツムラ		カワカミ			

1

2

5

6