

1

2

3

4

5

6

A

A

B

B

C

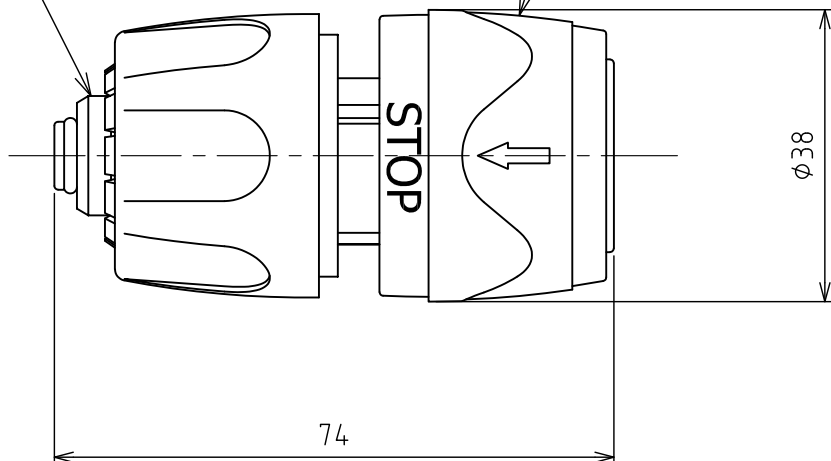
C

D

D

ホース接続  
(ホース内径φ15~φ19取付可)

ワンタッチ継手メス



△2					名称	スプリンクラー関連製品 ワンタッチ継手
△1						
	改訂	署名	検印	日付	図番	G-102-47-A4
サイズ	A4		投影法			
縮尺	1:1		日付	2021.11.25	品名	ワンタッチ継手 ワンタッチメス×ホース用逆止付
	承認	検図	設計	製図	型式	LQ44SRV
	ホソヤ	ホソヤ		マオカ		

1

2

5

6