

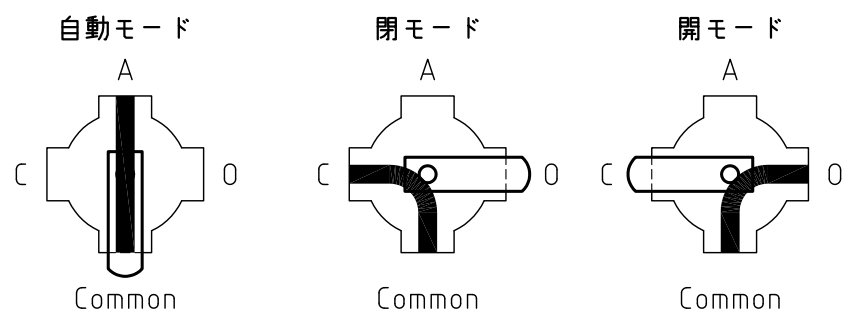
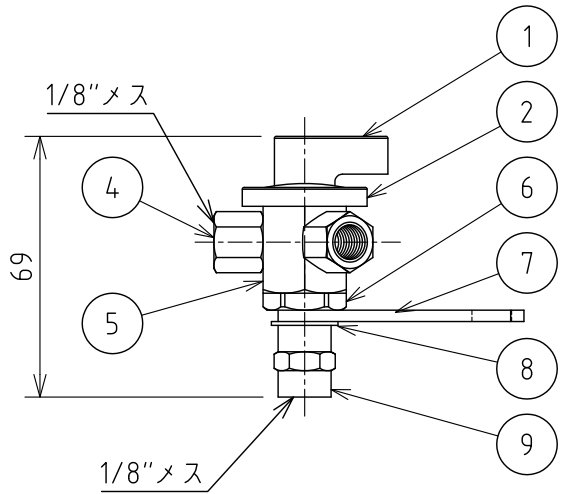
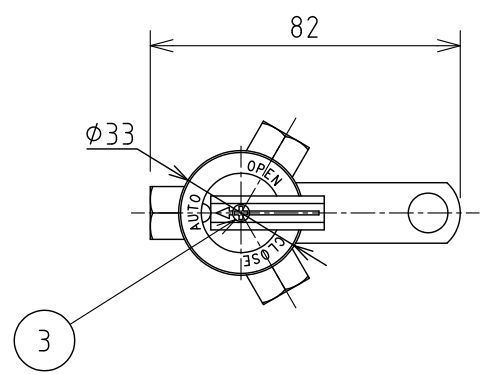
1 | 2 | 3 | 4 | 5 | 6

A

B

C

D



番号	部品名	材質	個数	備考
1	ハンドル	合成樹脂	1	
2	ハンドルベース	合成樹脂	1	
3	止めネジ	ステンレス	1	
4	アダプター	真ちゅう	3	
5	本体	真ちゅう	1	
6	コネクターベース	真ちゅう	1	
7	ステー	ステンレス	1	
8	ワッシャー	ステンレス	1	
9	コネクター	真ちゅう	1	

<table border="1"> <tr> <td>△2</td> <td></td> <td></td> <td></td> </tr> <tr> <td>△1</td> <td></td> <td></td> <td></td> </tr> </table>				△2				△1				名称	制御弁・メタリング関連製品
△2													
△1													
改訂	署名	検印	日付	図番	V-023-42-A4								
サイズ	A4	投影法		品名	三方切換弁								
縮尺	1:2	日付	2016.10.21	型式	SK-3P								
承認	検図	設計	製図	株式会社イーエス・ウォーターネット									
ホソヤ	ホソヤ		フタナベ										

1 | 2 | 3 | 4 | 5 | 6