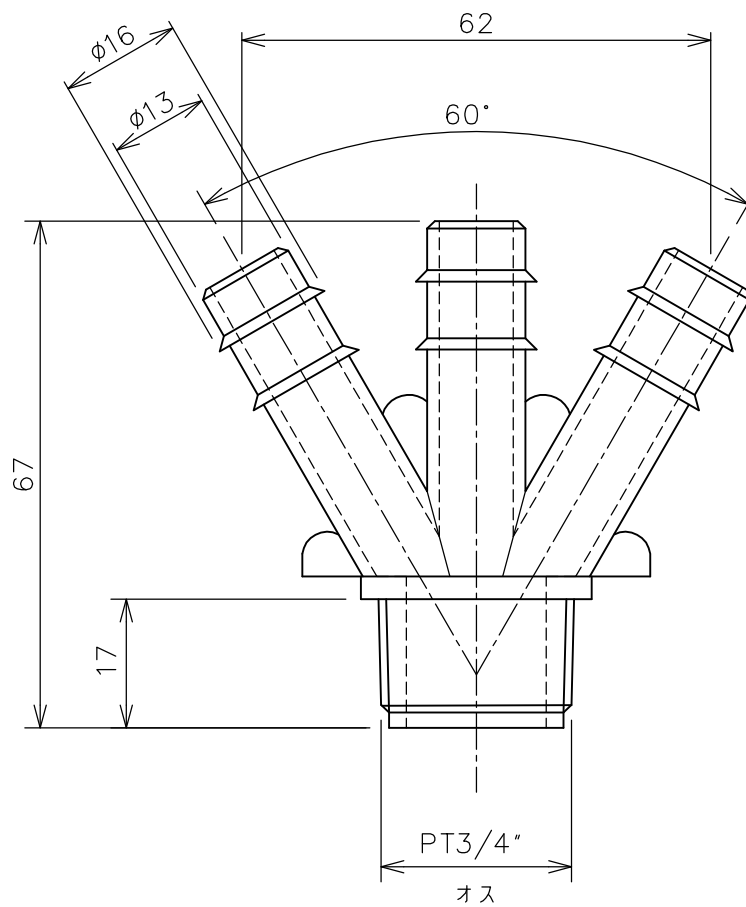
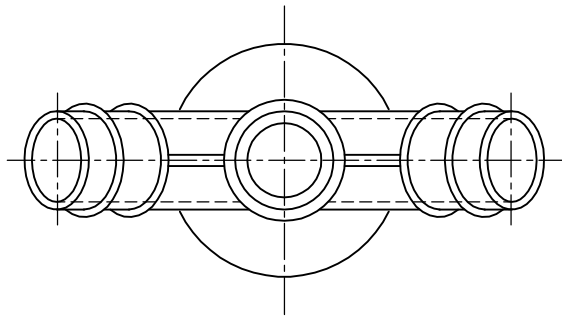


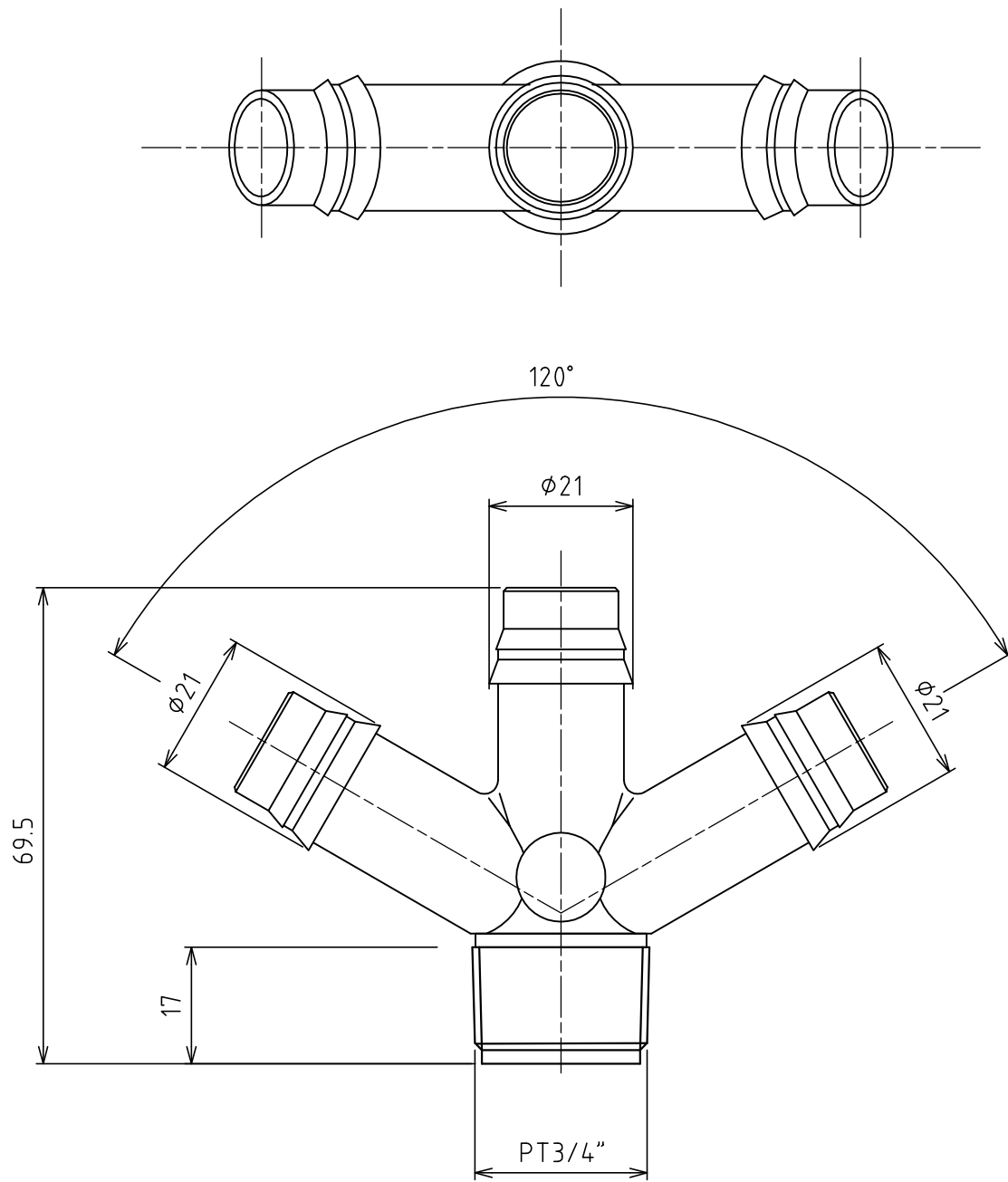
(注) 取合仕様以外の詳細形状は参考とする。

④					名称	ソリップかんがいシステム PEパイプ関連継手
③						
②						
①						
	改訂	署名	検印	日付	図番	A-025-30-A4
縮尺	1:1		日付	2005.01.07	品名	三枝アダプター 120° 16mm (×3/4")
承認	検図	設計	製図		型式	TIF-F-09
ナカザワ	イワサキ		カワカミ		株式会社イーエス・ウォーターネット	



(注) 取合仕様以外の詳細形状は参考とする。

④					名称	ドリップかんがいシステム PEパイプ関連継手
③					図番	A-026-30-A4
②					品名	三枝アダプター 60° 16mm (×3/4")
①					型式	TIF-F-09
	改訂	署名	検印	日付	縮尺	1:1
				2005.01.07	承認	検査
	ナカザワ	イワサキ		カワカミ	株式会社イーエス・ウォーターネット	



(注) 取合仕様以外の詳細形状は参考とする。

材質：樹脂製

△2					名称	ドリップかんがいシステム PEパイプ関連継手
△1					改訂	
		署名	検印	日付	図番	A-027-30-A4
サイズ	A4	投影法			品名	三枝アダプター φ20x3/4" 120°
縮尺	1:1	日付	2005.01.07		型式	TIF-F-09
承認	検図	設計	製図			
ナカザワ	イワサキ		カフカミ			

