

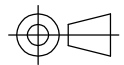

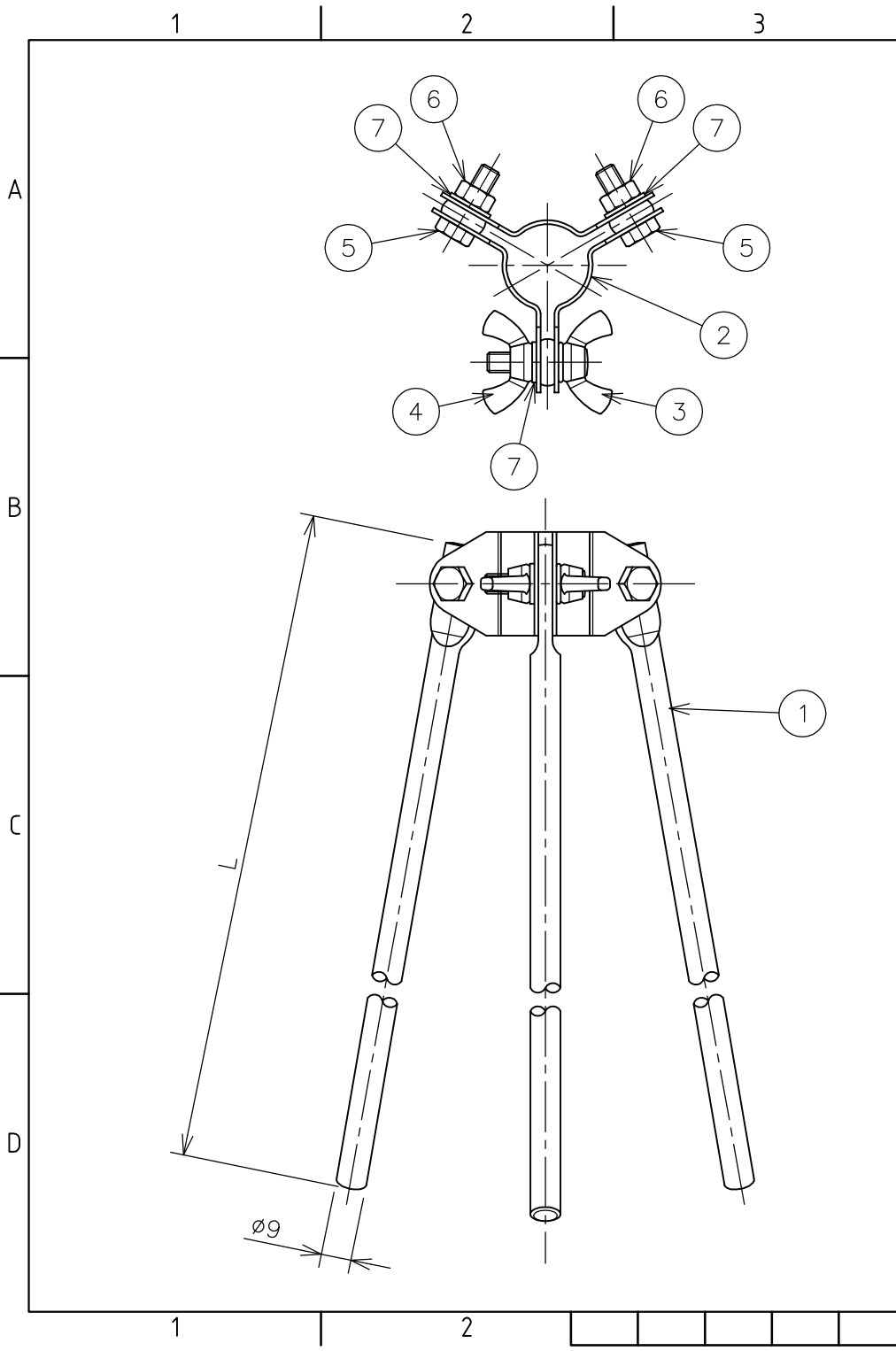


番号	名称	材質	個数	備考
1	ステー	SS400	3	φ9
2	バンド	SS400	3	
3	蝶ボルト	SS400	1	M6×30
4	蝶ナット	SS400	1	M6
5	六角ボルト	SS400	2	M6×25
6	六角ナット	SS400	2	M6
7	スプリングワッシャー	SS400	3	M6

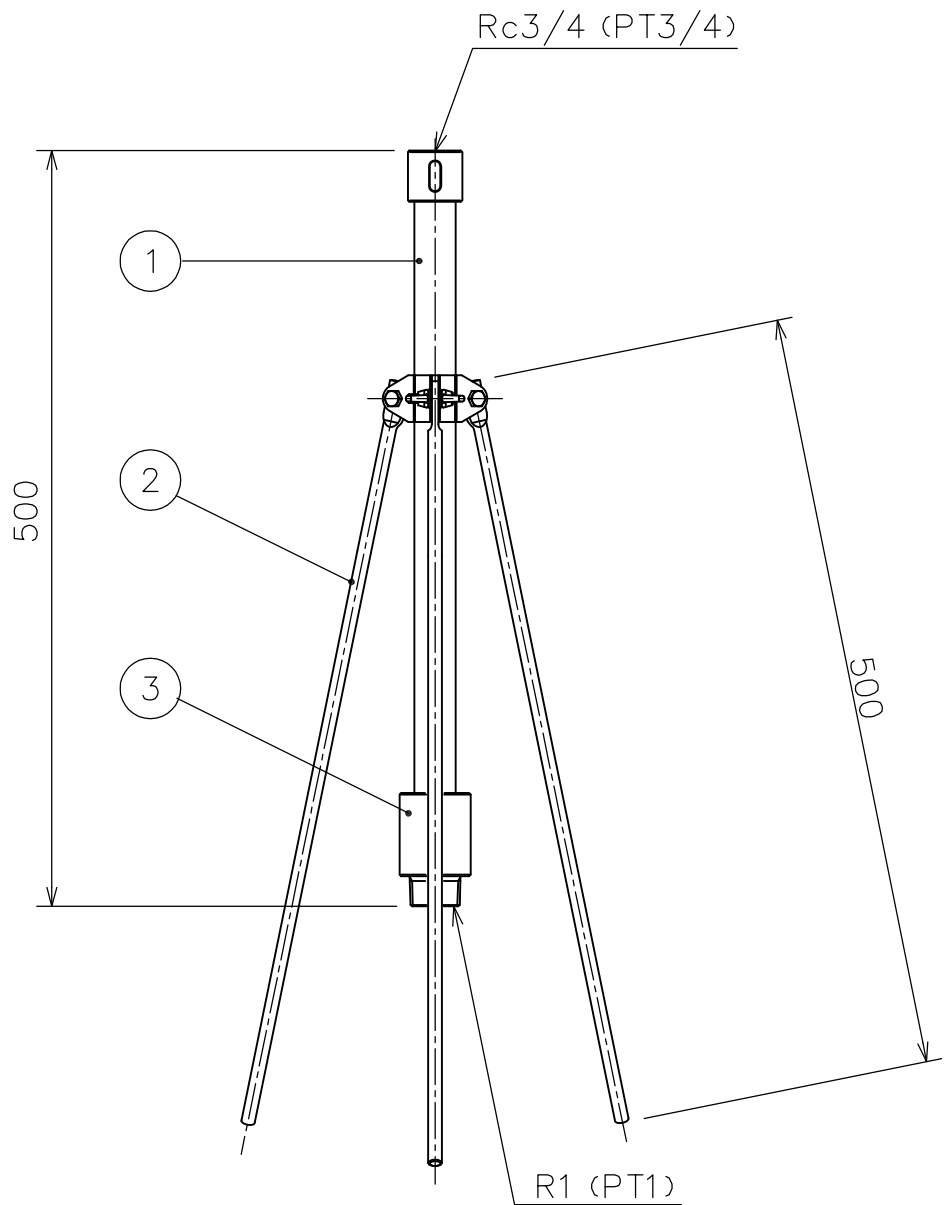
品名	型式	L寸法 (mm)
三脚0.5M	SP-A-S3- 50	500
三脚1.0M	SP-A-S3-100	1000
三脚1.5M	SP-A-S3-150	1500
三脚2.0M	SP-A-S3-200	2000

※ 部材は溶融亜鉛メッキ又はクロームメッキ処理とする。

				名称	スプリンクラー関連製品 立上り管用支柱
					
改訂		署名	検印	日付	図番
サイズ	A4	投影法			
縮尺	1:2	日付	2010.06.01		品名
承認	検図	設計	製図		型式
ホソヤ	ホソヤ		イワサキ		SP-A-S3-***
					

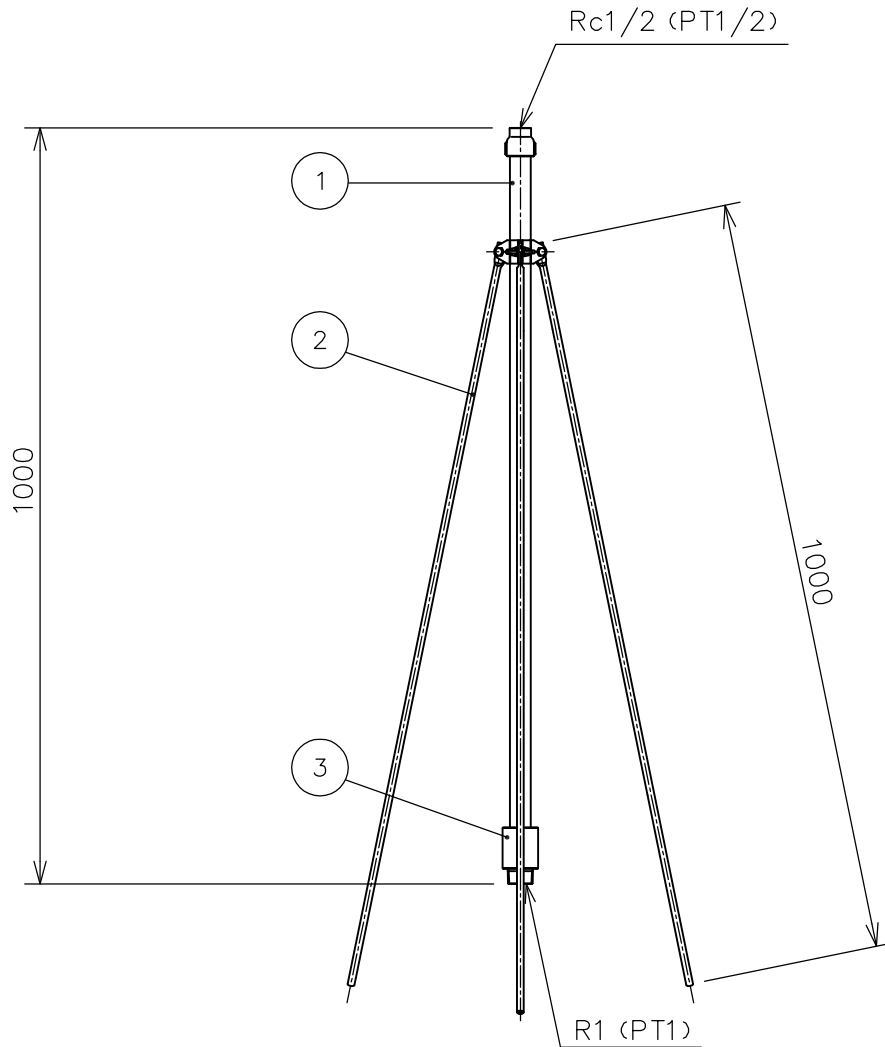


番号	名称	形状・寸法	個数	備考
1	アルミ立上り管（ボス付）	20A	1	SP-A-SRB-50 （アルミソケット20A付）
2	三脚	20A用	1	SP-A-S3-50
3	クイックソケット	25A	1	SP-A-QS1



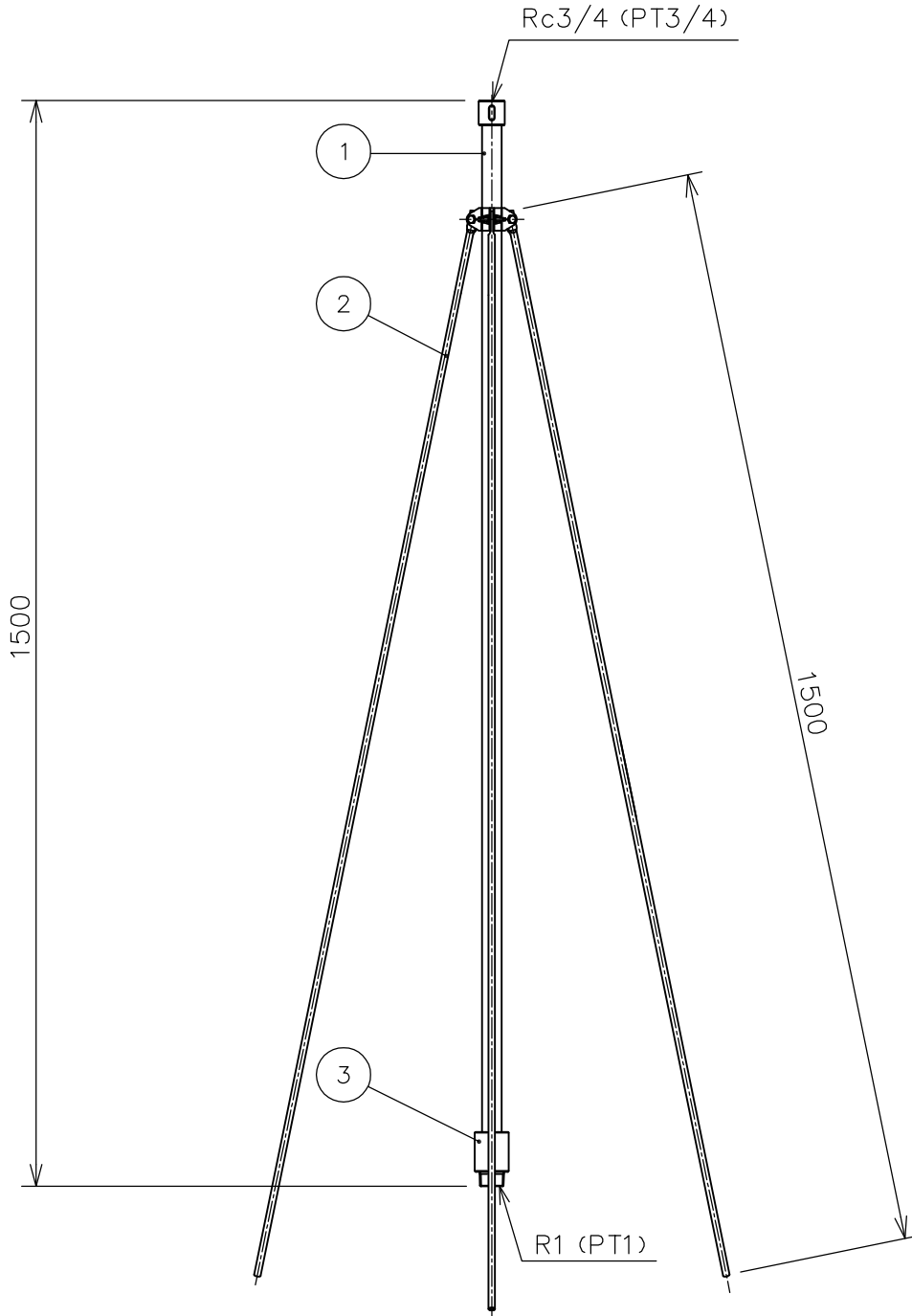
④					名称	三脚付立上り管
③					図番	G-071-35-A4
②					品名	三脚付立上り管
①					型式	0.5m
	改訂	署名	検印	日付		
縮尺	1:5		日付	2010.06.01		
承認	検図	設計	製図			
ホソヤ	ホソヤ		イワサキ		<b>株式会社イーエス・ウォーターネット</b>	

番号	名称	形状・寸法	個数	備考
①	アルミ立上り管 (ボス付)	20A	1	SP-A-SRB-100 (BCソケット20A×15A付)
②	三脚	20A用	1	SP-A-S3-100
③	クイックソケット	25A	1	SP-A-QS1



④					名称	三脚付立上り管
③					図番	G-067-34-A4
②					品名	三脚付立上り管
①					型式	1.0m
	改訂	署名	検印	日付	縮尺	1:10
				2009.06.05	承認	ホソヤ
					検図	ホソヤ
					設計	
					製図	イワサキ
<b>株式会社イーエス・ウォーターネット</b>						

番号	名称	形状・寸法	個数	備考
①	アルミ立上り管 (ボス付)	20A	1	SP-A-SRB-150 (アルミソケット20A付)
②	三脚	20A用	1	SP-A-S3-150
③	クイックソケット	25A	1	SP-A-QS1



④					名称	三脚付立上り管	
③					図番	G-062-34-A4 (Rev.01)	
②					品名	三脚付立上り管	
①					型式	1.5m	
縮尺	1:10	日付	2009.06.05	承認	検図	設計	製図
	ホンヤ				ホンヤ		イワサキ
<b>株式会社イーエス・ウォーターネット</b>							